

Система ВФ МП ФЦ НК КП с облицовкой
фиброцементными или асбестоцементными плитами,
натуральным гранитом, керамическими или
керамогранитными плитами



АЛЬБОМ ТЕХНИЧЕСКИХ РЕШЕНИЙ

МЕТАЛЛ ПРОФИЛЬ

МЕТАЛЛ ПРОФИЛЬ

2018



МЕТАЛЛ
ПРОФИЛЬ

metallprofil.ru



УТВЕРЖДАЮ:
Закон Генеральный директор
ООО "Компания Металл Профиль"



Онищук В. Н.

АЛЬБОМ ТЕХНИЧЕСКИХ РЕШЕНИЙ АТР 003-37144780-2018

КОНСТРУКЦИЯ НАВЕСНОЙ ФАСАДНОЙ СИСТЕМЫ
С ВОЗДУШНЫМ ЗАЗОРОМ
"ВФ МП ФЦ НК КП"
С ОБЛИЦОВКОЙ ФИБРОЦЕМЕНТНЫМИ ИЛИ
АСБЕСТОЦЕМЕНТНЫМИ ПЛИТАМИ,
НАТУРАЛЬНЫМ ГРАНИТОМ,
КЕРАМИЧЕСКИМИ ИЛИ КЕРАМОГРАНИТНЫМИ ПЛИТАМИ

Разработка
ООО "Компания Металл Профиль"

Руководитель разработки

Зорькина И.А.

Все изображения, техническая информация и текстовый материал являются собственностью ООО "Компания Металл Профиль". Все права защищены. Перепечатка и воспроизведение в любой форме запрещены без письменного разрешения ООО "Компания Металл Профиль".

Москва 2018 г.

Система вентилируемого фасада ВФ МП ФЦ, НК, КП

Введение

Альбом содержит материалы для проектирования и рабочие чертежи конструкции для устройства навесной фасадной системы "ВФ МП ФЦ НК КП" предназначенные для облицовки фасадов зданий и других строительных сооружений из фиброцементных или асбестоцементных плит, натуральным гранитом, керамическими или керамогранитными плитками и утепления стен с наружной стороны в соответствии с требованиями действующих норм по тепловой защите зданий.

Конструкции состоят из:

-несущих кронштейнов, предназначенных для установки на строительном основании (стене) или в межэтажные перекрытия с помощью анкерных дюбелей или анкеров;

-несущих вертикальных или горизонтальных и вертикальных направляющих, прикрепляемых к кронштейнам заклепками или самонарезающими винтами;

-теплоизоляционных изделий (при наличии требований по теплоизоляции), устанавливаемых на стене в один или два слоя и прикрепляемых тарельчатыми дюбелями;

-защитной паропроницаемой мембраны (при необходимости), закрепляемой при монтаже конструкции теми же тарельчатыми дюбелями на внешней поверхности слоя утеплителя;

-облицовки - плиты из фиброцемента или асбестоцемента, натурального гранита, керамическая или керамогранитная плитка. Разный вид облицовки крепится к направляющим с помощью кляммеров либо саморезов или заклепок;

-деталей примыкания системы к проемам, углам, цоколю, крыше и другим участкам здания.

Конструкции могут применяться для устройства навесных фасадных систем вновь строящихся и реконструируемых зданий и сооружений различных уровней ответственности, всех степеней огнестойкости и классов функциональной и конструктивной пожарной опасности по Техническому регламенту "О требованиях пожарной безопасности" (123-ФЗ от 22.07.2008) и СНиП 21-01-97 в следующих районах и местах строительства:

-относящихся к различным ветровым районам по СП 20.13330.2011 с учетом расположения и высоты возводимых зданий и сооружений;

-с обычными геологическими и геофизическими условиями, а так же на просадочных грунтах 1-ого типа по СП 22.13330.2011 и на вечномёрзлых грунтах в соответствии с 1-м принципом по СНиП 2.02.04-88;

-с различными температурно-климатическими условиями по СНиП 23-01-99 в сухих, нормальных или влажных зонах влажности;

-с неагрессивной, слабоагрессивной и среднеагрессивной окружающей средой по СНиП 2.03.11-85

-в районах, не относящихся к сейсмическим в соответствии с СП 14.13330.2011.

Внимание!

Данный каталог носит рекомендательный характер.

Проектирование по каждому конкретному объекту выполняется лицензированными проектными организациями.

ООО "Компания Металл Профиль" оставляет за собой право корректировки данного издания без предварительного уведомления.

Система вентилируемого фасада ВФ МП ФЦ, НК, КП

Содержание

1. Комплектация
2. Схема крепления утеплителя
 - 2.1 Схема крепления утеплителя на углу здания
 - 2.2 Схема устройства короба оконного обрамления
3. Схема расположения кронштейнов и направляющих (перекрестная система)
 - 3.1 Схема расположения кронштейнов и направляющих (перекрестная система, закрытые швы)
 - 3.2 Схема расположения кронштейнов и направляющих (перекрестная система, открытые швы)Фрагмент фасада с облицовкой
4. Узлы крепления фиброцементных плит (перекрестная система)
 - 4.1 Крепление к основной опоре (горизонтальный разрез)
 - 4.2 Крепление к промежуточной опоре (горизонтальный разрез)
 - 4.3 Вертикальный разрез (закрытые и открытые швы)
 - 4.4 Цоколь
 - 4.5 Низ окна
 - 4.6 Верх окна
 - 4.7 Боковое сопряжение окна и стены
 - 4.8 Наружный угол
 - 4.9 Внутренний угол
 - 4.10 ПарапетКрепление плиток керамогранита основными и дополнительными крепежными кляммерами
5. Узлы крепления керамогранита (перекрестная система)
 - Узел 5.1. Горизонтальный разрез
 - Узел 5.2. Вертикальный разрез (закрытые швы)
 - Узел 5.3. Цоколь
 - Узел 5.4. Низ окна
 - Узел 5.5. Верх окна
 - Узел 5.6. Боковое сопряжение окна и стены
 - Узел 5.7. Наружный угол
 - Узел 5.8. Внутренний угол
 - Узел 5.9. Парапет
6. Схема расположения кронштейнов и направляющих (вертикальная система)
 - 6.1 Схема расположения кронштейнов и направляющих (вертикальная система, закрытые швы)
 - 6.2 Схема расположения кронштейнов и направляющих (вертикальная система, открытые швы)
7. Узлы крепления фиброцементных плит (вертикальная система)
 - 7.1 Крепление к основной опоре (горизонтальный разрез)
 - 7.2 Крепление к промежуточной опоре (горизонтальный разрез)
 - 7.3 Вертикальный разрез (закрытые швы)
 - 7.4 Цоколь
 - 7.5 Низ окна
 - 7.6 Верх окна
 - 7.7 Боковое сопряжение окна и стены
 - 7.8 Наружный угол
 - 7.9 Внутренний угол
 - 7.10 Парапет
8. Схема расположения кронштейнов и направляющих (вертикальная система)
 - Узлы крепления плит из натурального гранита (вертикальная система)
 - 8.1 Крепление к основной опоре (горизонтальный разрез)
 - 8.2 Крепление к промежуточной опоре (горизонтальный разрез)

Система вентилируемого фасада ВФ МП ФЦ, НК, КП

Содержание

8.3 Вертикальный разрез (открытые швы)

8.4 Цоколь

8.5 Низ окна

8.6 Верх окна

8.7 Боковое сопряжение окна и стены

8.8 Наружный угол

8.9 Внутренний угол

8.10 Парапет

Крепление плиток керамогранита основными и дополнительными крепежными кляммерами

9. Узлы крепления керамогранита (вертикальная система)

Узел 9.1. Вертикальный стык плит облицовки

Узел 9.2. Горизонтальный стык плит облицовки

Узел 9.3. Цоколь

Узел 9.4. Низ окна

Узел 9.5. Верх окна

Узел 9.6. Боковое сопряжение окна и стены

Узел 9.7. Наружный угол

Узел 9.8. Внутренний угол

Узел 9.9. Парапет

10. Схема расположения кронштейнов и направляющих (вертикальная система)

Узлы крепления керамической плитки (вертикальная система)

10.1 Крепление к основной опоре (горизонтальный разрез)

10.2 Крепление к промежуточной опоре (горизонтальный разрез)

10.3 Вертикальный разрез (открытые швы)

10.4 Цоколь

10.5 Низ окна

10.6 Верх окна

10.7 Боковое сопряжение окна и стены

10.8 Наружный угол

10.9 Внутренний угол

10.10 Парапет

Комплектация

11. Узлы крепления керамогранита

11.1 Схема крепления

11.2 Схема крепления

11.3 Горизонтальный разрез

11.4 Наружный угол

11.5 Внутренний угол

11.6 Боковой откос

11.7 Верх окна

11.8 Низ окна

11.9 Парапет

11.10 Цоколь

11.11 Стык направляющих (стартовый пролет)

11.12 Стык направляющих (стартовый пролет до 3000 мм)

11.13 Стык направляющих (промежуточный пролет)

11.14 Стык направляющих (замыкающий пролет)

Система вентилируемого фасада ВФ МП ФЦ, НК, КП

Содержание

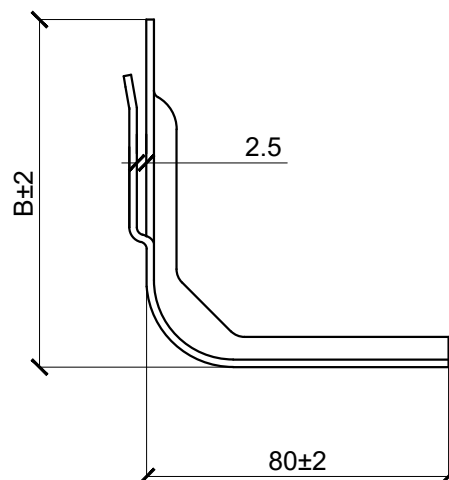
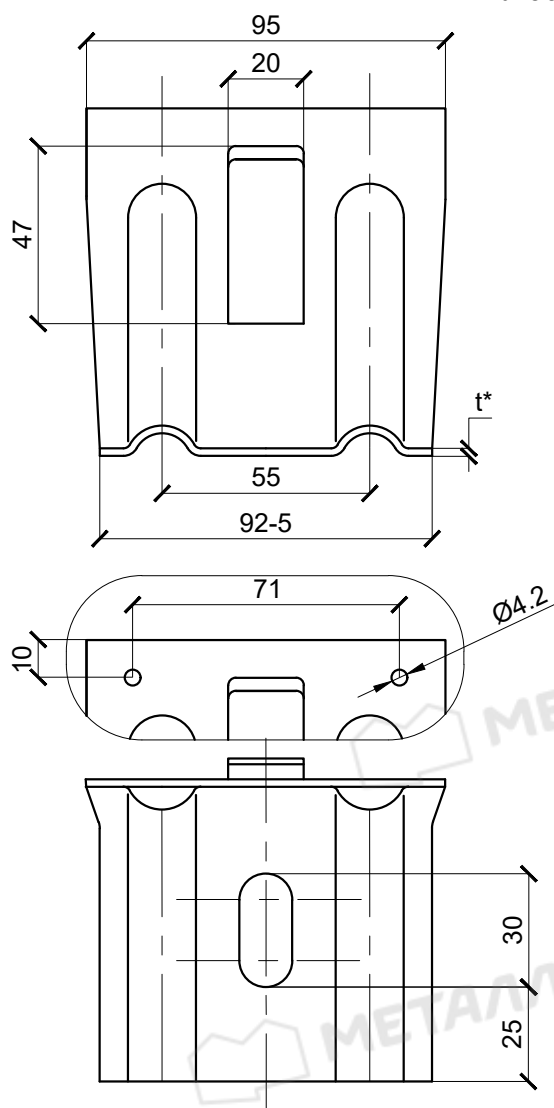
Рекомендованная схема крепления направляющих в межэтажное перекрытие для пролета 2800 мм

12. Узлы крепления фиброцементных плит
 - 12.1 Схема крепления
 - 12.2 Схема крепления (с исп. КПСШ)
 - 12.3 Горизонтальный разрез
 - 12.4 Горизонтальный разрез (с исп. КПСШ)
 - 12.5 Наружный угол
 - 12.6 Наружный угол (с исп. КПСШ)
 - 12.7 Внутренний угол
 - 12.8 Боковой откос
 - 12.9 Верх окна
 - 12.10 Низ окна
 - 12.11 Парапет
 - 12.12 Цоколь
 - 12.13 Стык направляющих (стартовый пролет)
 - 12.14 Стык направляющих (промежуточный пролет)
 - 12.15 Стык направляющих (закрывающий пролет)
13. Узлы крепления фиброцементных плит **НИСНИА**
 - 13.1 Схема крепления
 - 13.2 Схема крепления (с исп. КПСШ)
 - 13.3 Схема крепления облицовки
 - 13.4 Схема крепления облицовки (с исп. КПСШ)
 - 13.5 Горизонтальный разрез
 - 13.6 Горизонтальный разрез (с исп. КПСШ)
 - 13.7 Наружный угол
 - 13.8 Внутренний угол
 - 13.9 Боковой откос
 - 13.10 Верх окна
 - 13.11 Низ окна
 - 13.12 Парапет
 - 13.13 Цоколь
 - 13.14 Стык направляющих (стартовый пролет)
 - 13.15 Стык направляющих (промежуточный пролет)
 - 13.16 Стык направляющих (закрывающий пролет)

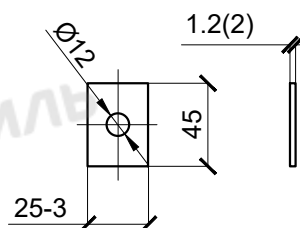
Система вентилируемого фасада ВФ МП ФЦ, НК, КП

1. Комплектация

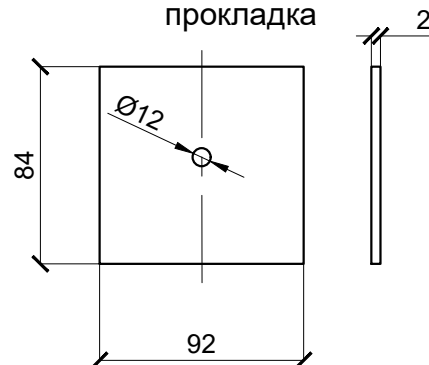
Крепежный кронштейн усиленный
ККУ-90 (120, 150, 180, 200, 230)



Шайба кронштейна
крепежного



Паронитовая (изолоновая)
прокладка



*- справочные размеры

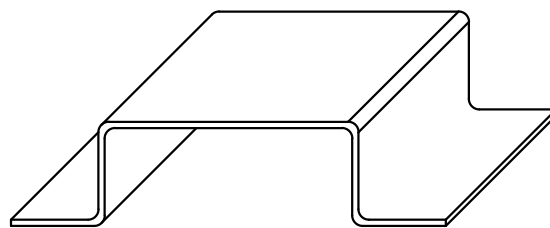
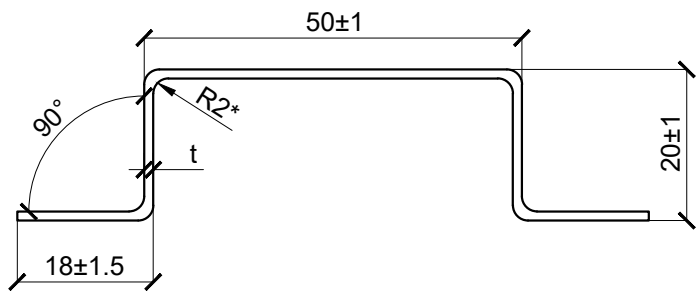
Обозначение	t,мм	В,мм	Площадь сечения А,см ²	Масса,кг
ККУ-90	1.2	90	2.04	0.136
	2.0	90	3.4	0.302
ККУ-120	1.2	120	2.4	0.212
	2.0	120	4.0	0.352
ККУ-150	1.2	150	2.76	0.240
	2.0	150	4.6	0.400
ККУ-180	1.2	180	3.12	0.270
	2.0	180	5.2	0.500
ККУ-200	1.2	200	3.2	0.228
	2.0	200	5.3	0.397
ККУ-230	1.2	230	3.72	0.322
	2.0	230	6.2	0.537

Система вентилируемого фасада ВФ МП ФЦ, НК, КП

1. Комплектация

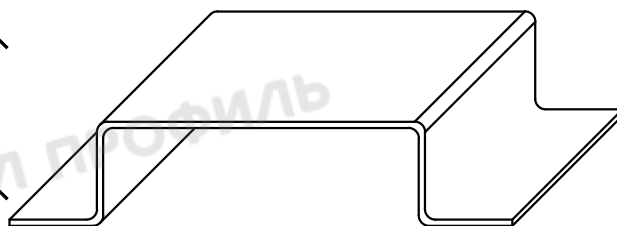
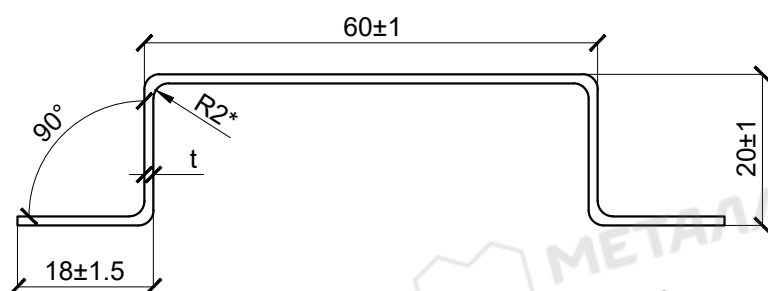
Крепежный профиль шляпный 50x20x3000

КПШ-50x20x3000



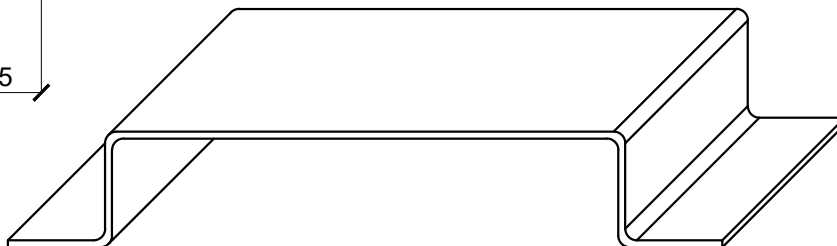
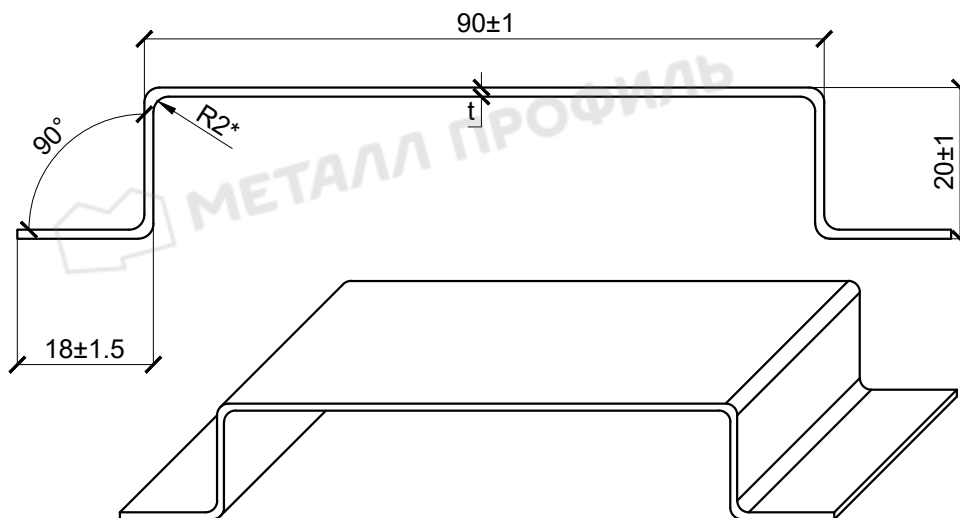
Крепежный профиль шляпный 60x20x3000

КПШ-60x20x3000



Крепежный профиль шляпный 90x20x3000

КПШ-90x20x3000



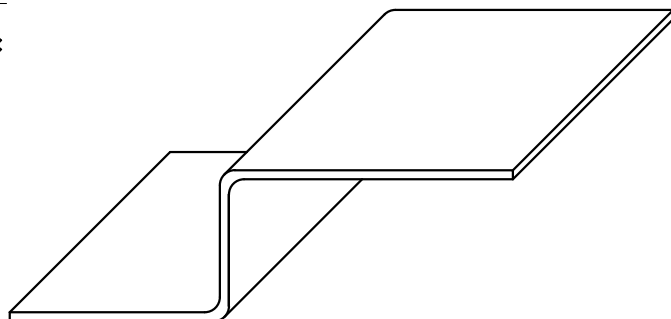
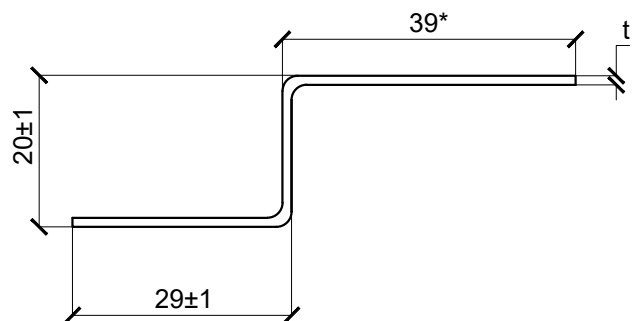
*- справочные размеры

Обозначение	t, мм	Площадь сечения А, см²	Масса 1 м длины, кг	Длина стандартная, мм	Ширина заготовки, мм
КПШ-50x20x3000	0.9	1.02	0.80	3000	113
	1.2	1.36	1.06	3000	113
КПШ-60x20x3000	0.9	1.13	0.88	3000	125
	1.2	1.50	1.18	3000	125
КПШ-90x20x3000	0.9	1.40	1.10	3000	156
	1.2	1.87	1.47	3000	156

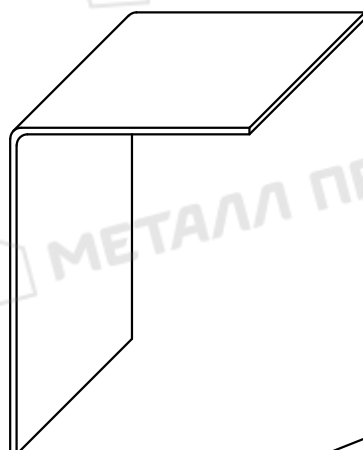
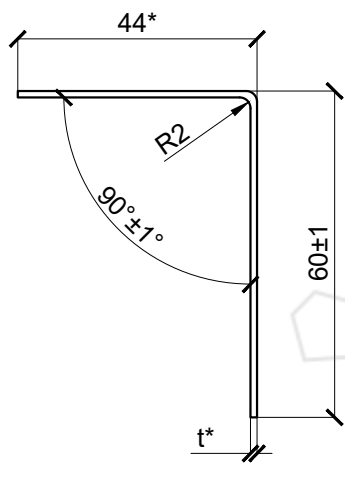
Система вентилируемого фасада ВФ МП ФЦ, НК, КП

1. Комплектация

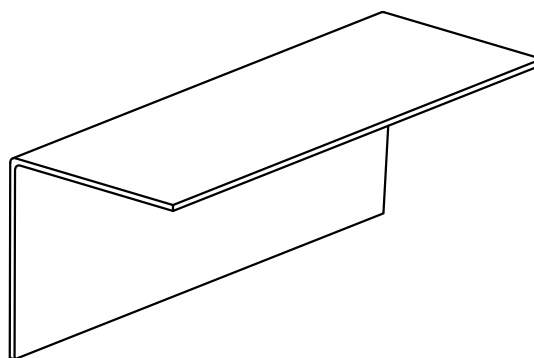
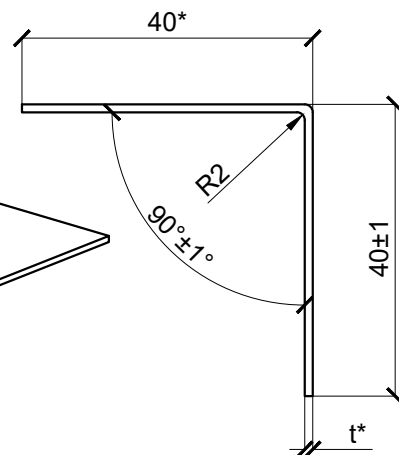
Крепежный профиль Z-образный 29x20x3000
КПZ-29x20x3000



Крепежный профиль Г-образный 60x44x3000
КПГ-60x44x3000



Крепежный профиль Г-образный 40x40x3000
КПГ-40x40x3000



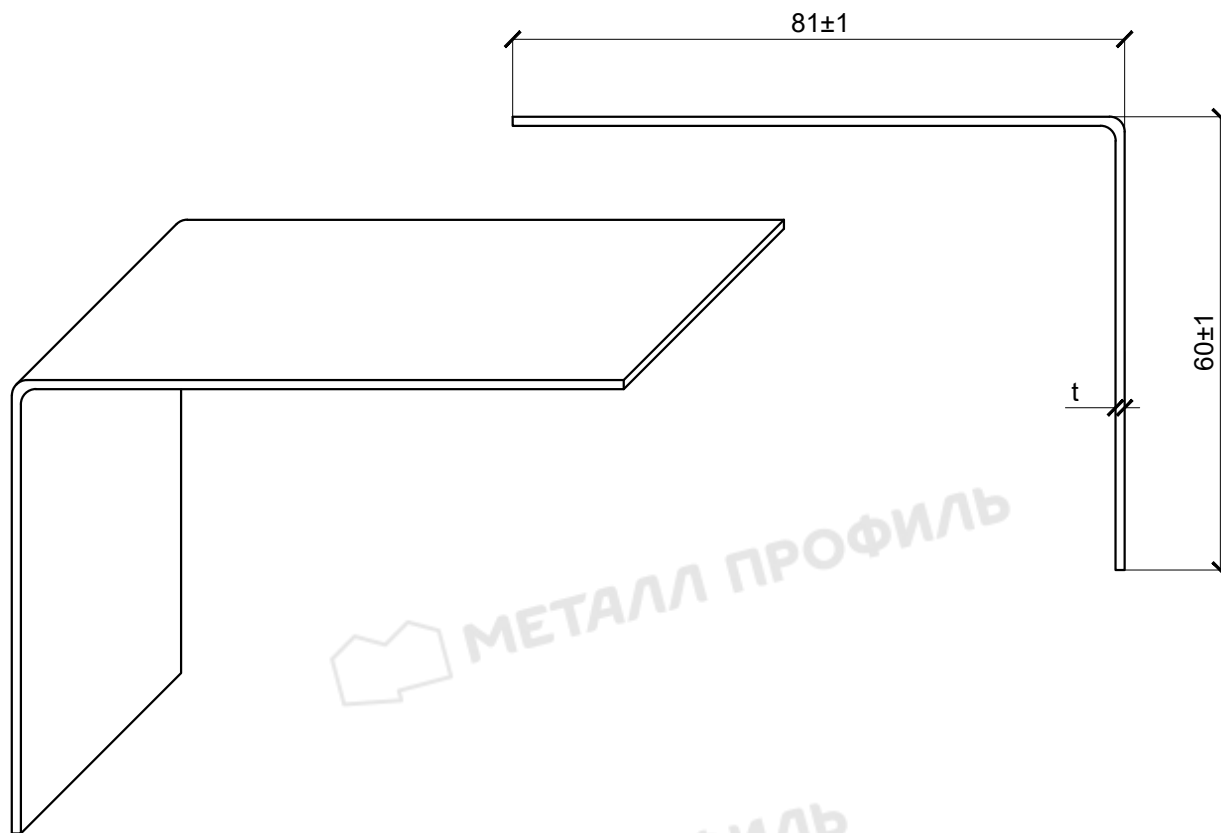
*- справочные размеры

Обозначение	t, мм	Длина, мм	Ширина заготовки, мм
КПZ-29x20x3000	1.2	3000	89
КПГ-40x40x3000	1.2	3000	78
КПГ-60x44x3000	1.2	3000	104

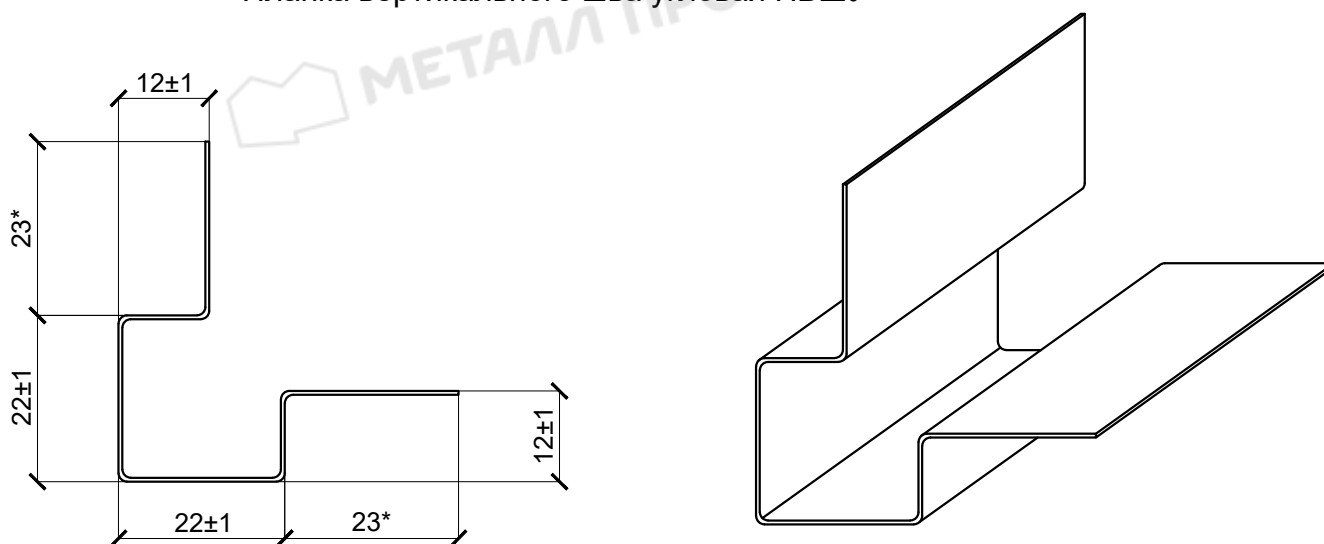
Система вентилируемого фасада ВФ МП ФЦ, НК, КП

1. Комплектация

Крепежный профиль Г-образный
широкий 60x81x3000 КПГШ-60x81x3000



Планка вертикального шва угловая ПВШУ

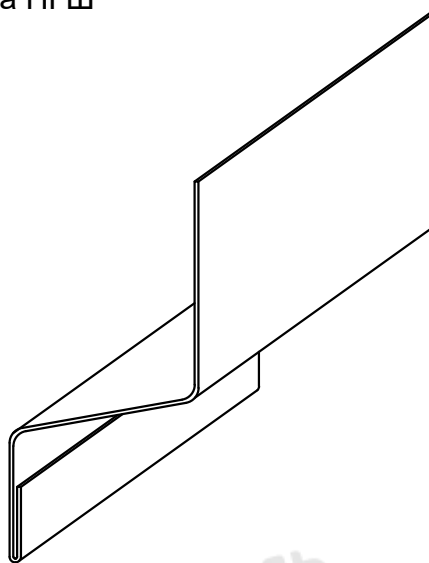
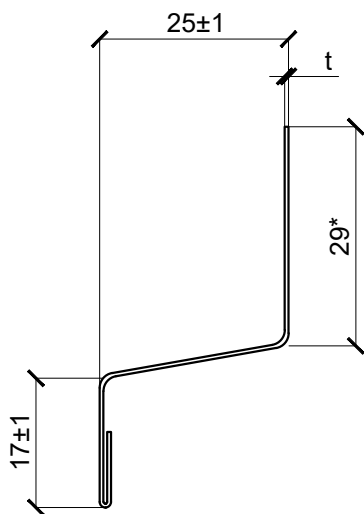


Обозначение	t, мм	Длина, мм	Ширина заготовки, мм
КПГШ-60x81x3000	1.2	3000	139
ПВШУ	0.5	3000	113

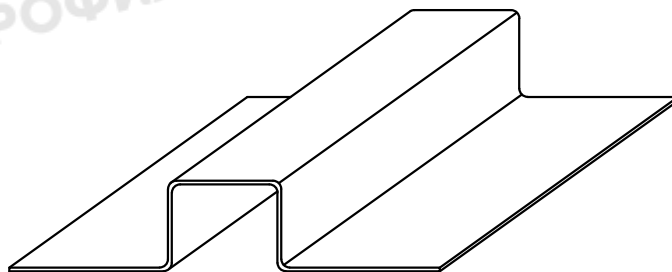
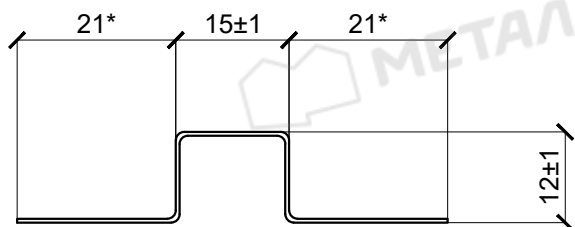
Система вентилируемого фасада ВФ МП ФЦ, НК, КП

1. Комплектация

Планка горизонтального шва ПГШ



Планка вертикального шва ПВШ



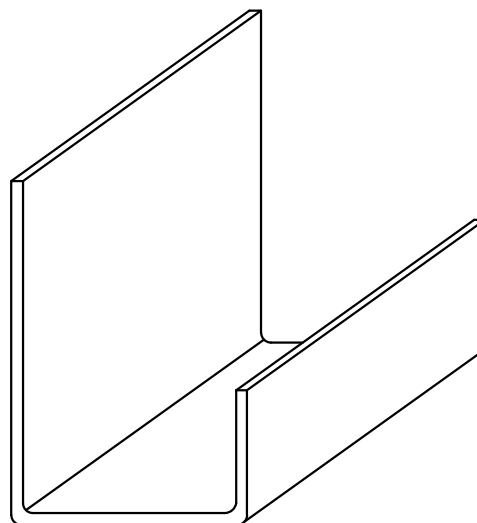
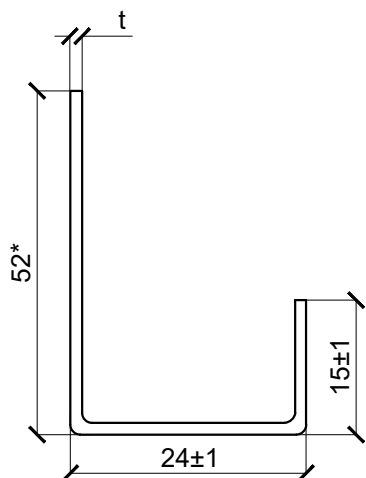
* - справочные размеры

Обозначение	t, мм	Длина стандартная, м	Ширина заготовки, мм
ПГШ	0.5	3000	81
ПВШ	0.5	3000	81

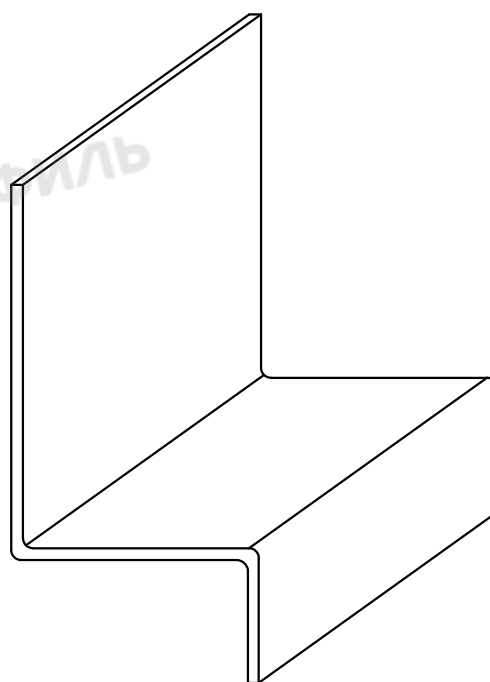
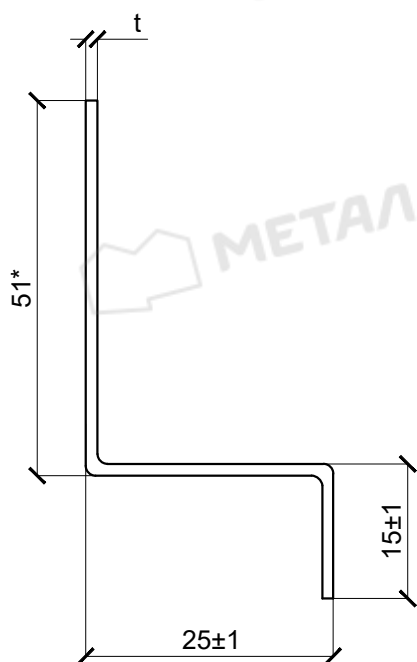
Система вентилируемого фасада ВФ МП ФЦ, НК, КП

1. Комплектация

Нижний крепежный профиль



Верхний крепежный профиль



*- справочные размеры

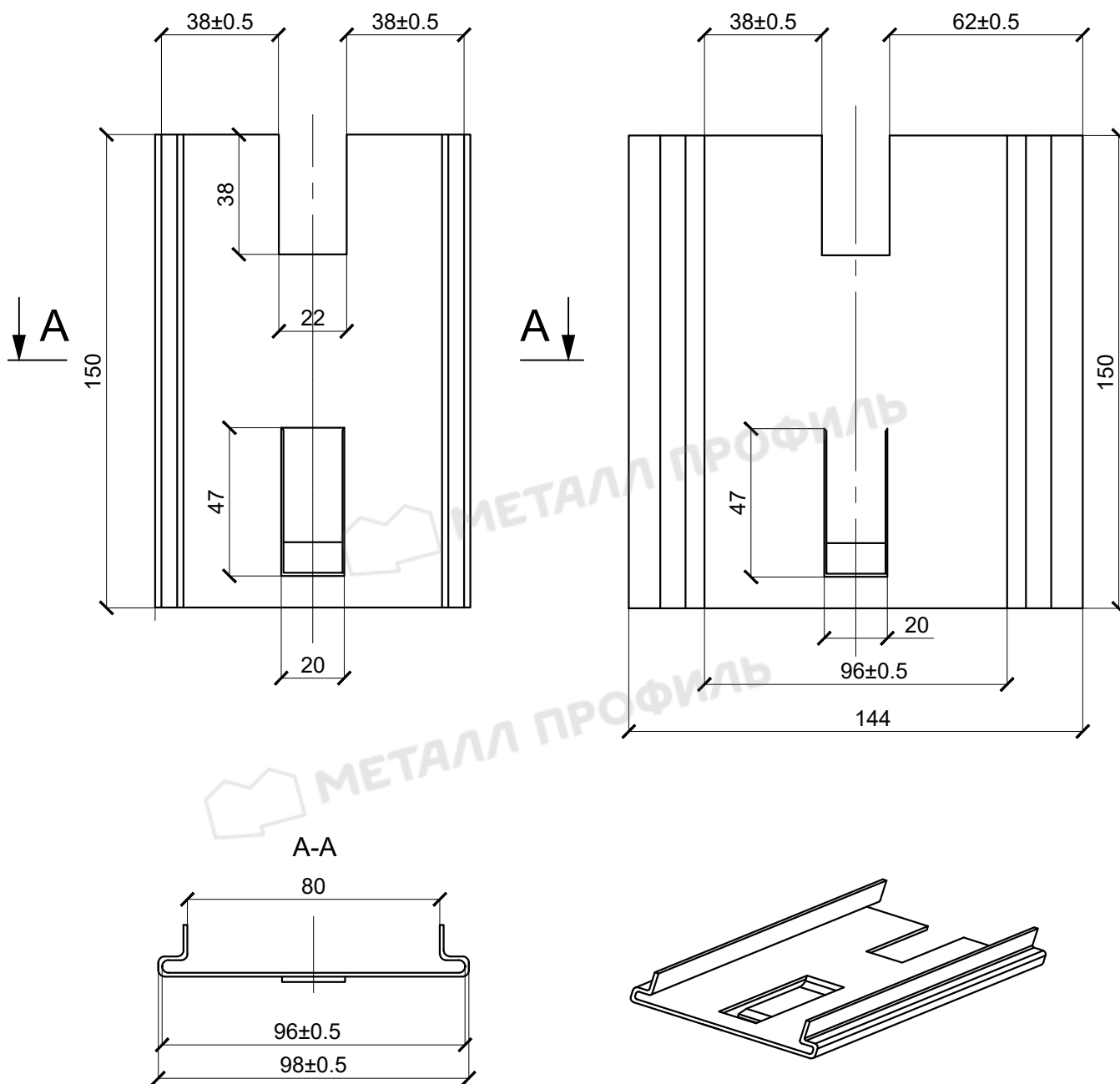
Обозначение	t, мм	Длина стандартная, м	Ширина заготовки, мм
Нижний крепежный профиль	2.0	3000	83
Верхний крепежный профиль	2.0	3000	83

Система вентилируемого фасада ВФ МП ФЦ, НК, КП

1. Комплектация

Удлинитель кронштейна

УК-150



*- справочные размеры

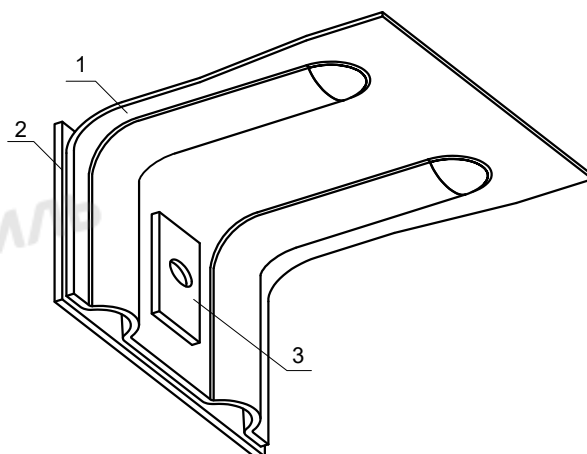
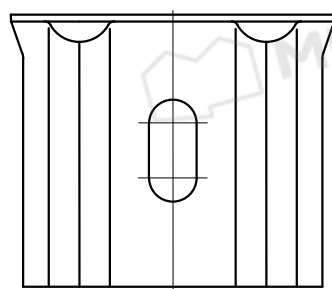
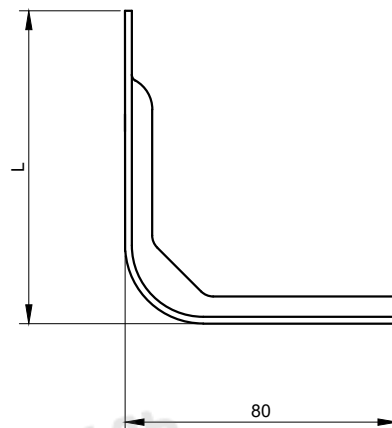
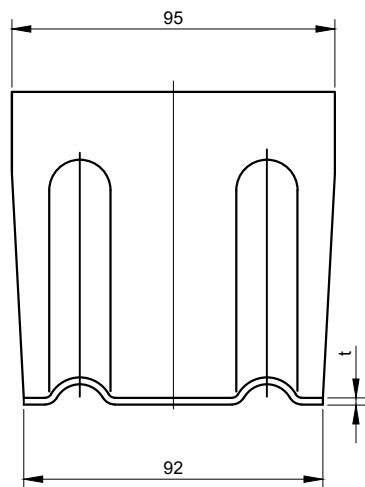
Обозначение	t, мм	Длина, м	Ширина заготовки, мм
УК-150	1.2	0.15	144

Система вентилируемого фасада ВФ МП ФЦ, НК, КП

1. Комплектация

Кронштейн крепежный межэтажный

ККМ-90 (120, 150, 200, 230)



Комплектация:

- 1 - кронштейн крепежный межэтажный
- 2 - паронитовая (изононовая) прокладка
- 3 - шайба кронштейна крепежного

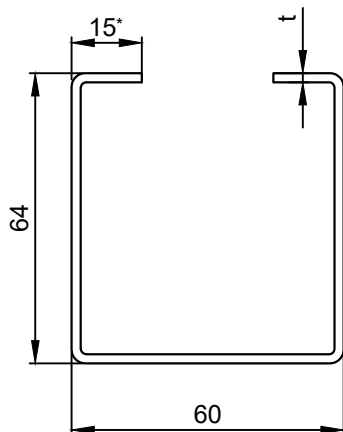
Обозначение	t, мм	B, мм	Площадь сечения A, см ²	Масса, кг
ККМ-90	1.2	90	2.04	0.136
	2.0	90	3.4	0.302
ККМ-120	1.2	120	2.4	0.212
	2.0	120	4.0	0.352
ККМ-150	1.2	150	2.76	0.240
	2.0	150	4.6	0.400
ККМ-180	1.2	180	3.12	0.270
	2.0	180	5.2	0.500
ККМ-200	1.2	200	3.2	0.228
	2.0	200	5.3	0.397
ККМ-230	1.2	230	3.72	0.322
	2.0	230	6.2	0.537

Система вентилируемого фасада ВФ МП ФЦ, НК, КП

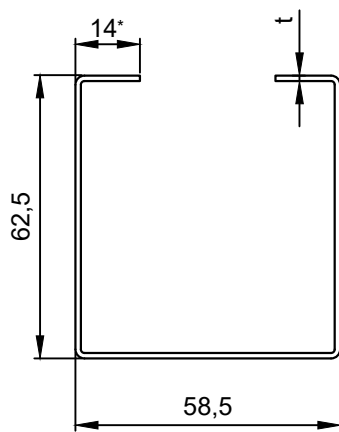
1. Комплектация Элементы подконструкции

Крепежные профили С-образные

КПС-64x60x3000

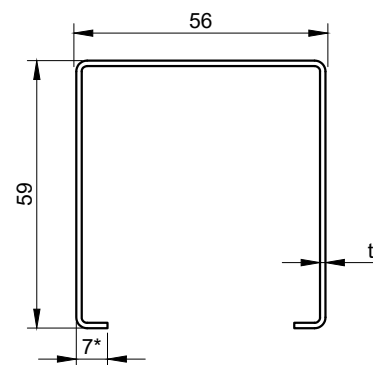


КПС-62x58x3000



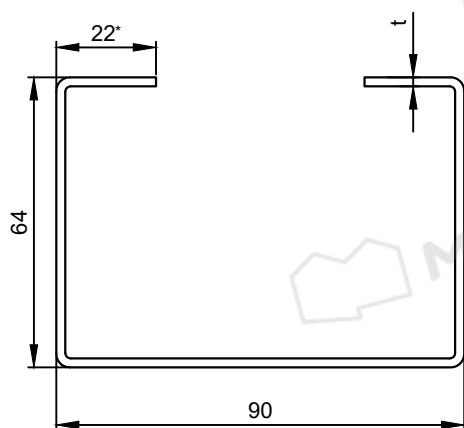
Крепежный профиль стыковочный

КПС-59x56x625 (312)

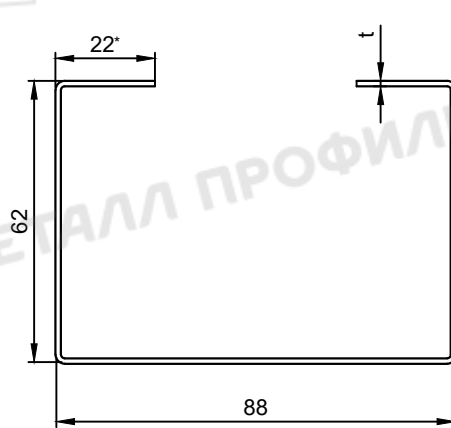


Крепежные профили С-образные

КПСШ-64x90x3000

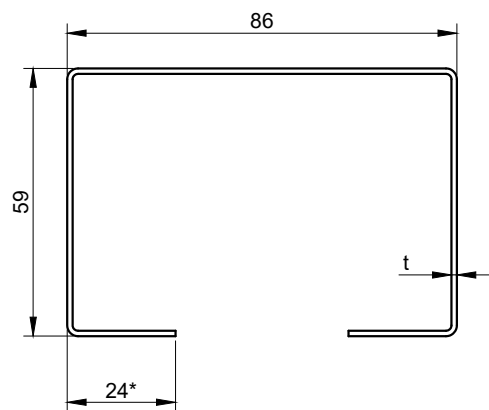


КПСШ-62x88x3000



Крепежный профиль стыковочный

КПСШ-59x86x625 (312)

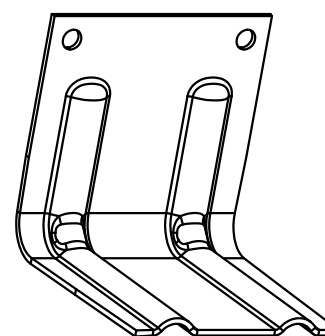
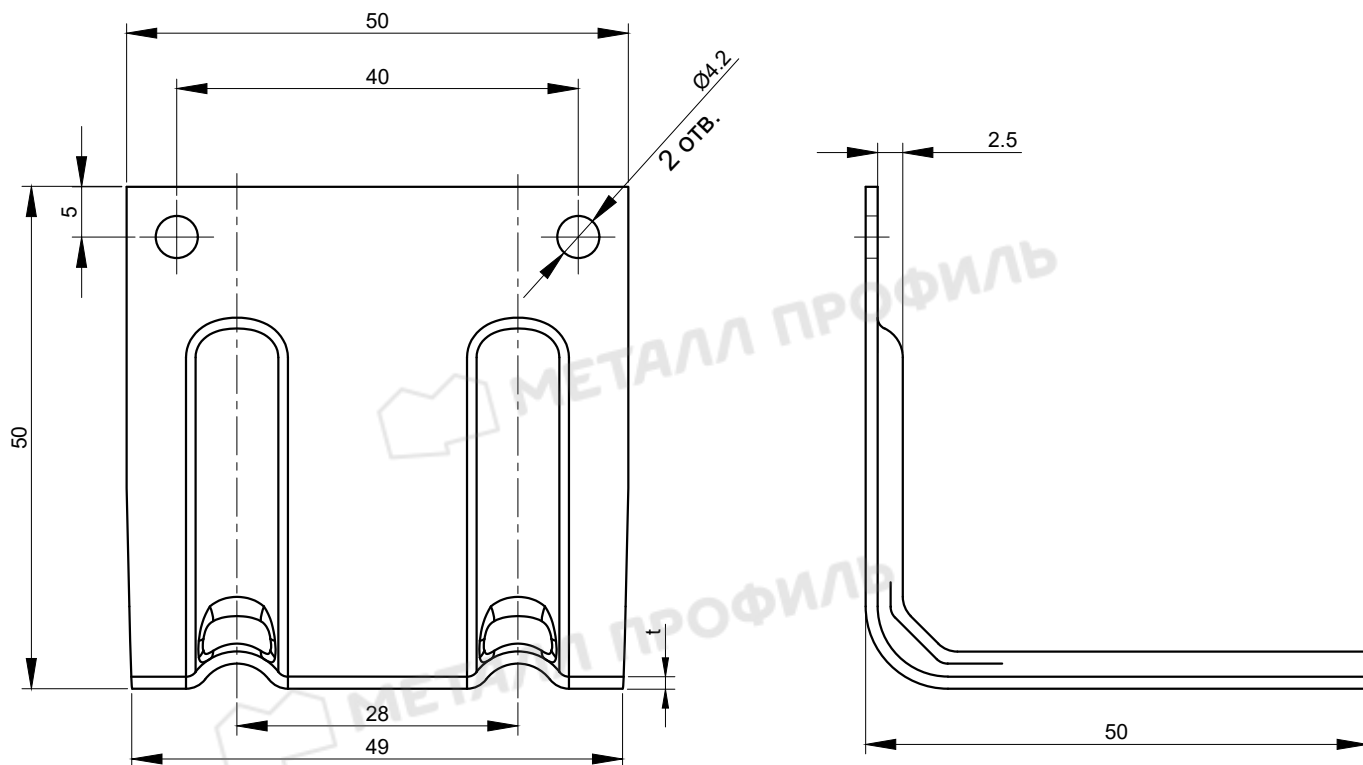


Обозначение	t, мм	Длина L, мм	Площадь сечения A, см ²	Масса изделия, кг	Масса 1 п.м., кг
КПС-64x60x3000	2.0	3000 ₋₁	4.15	9.84	3.28
КПС-62x58x3000	1.2	3000 ₋₁	2.45	5.85	2.00
КПС-59x56x625	1.2	625 ₋₁	2.11	1.25	1.72
КПС-59x56x312	1.2	312 ₋₁	2.11	0.65	1.72
КПСШ-64x90x3000	2.0	3000 ₋₁	5.00	11.85	3.95
КПСШ-62x88x3000	1.2	3000 ₋₁	3.00	7.05	2.35
КПСШ-59x86x625	1.2	625 ₋₁	3.00	1.75	2.35
КПС-59x56x312	1.2	312 ₋₁	3.00	0.87	2.35

Система вентилируемого фасада ВФ МП ФЦ, НК, КП

1. Комплектация

Кронштейн стыковочный КС-50



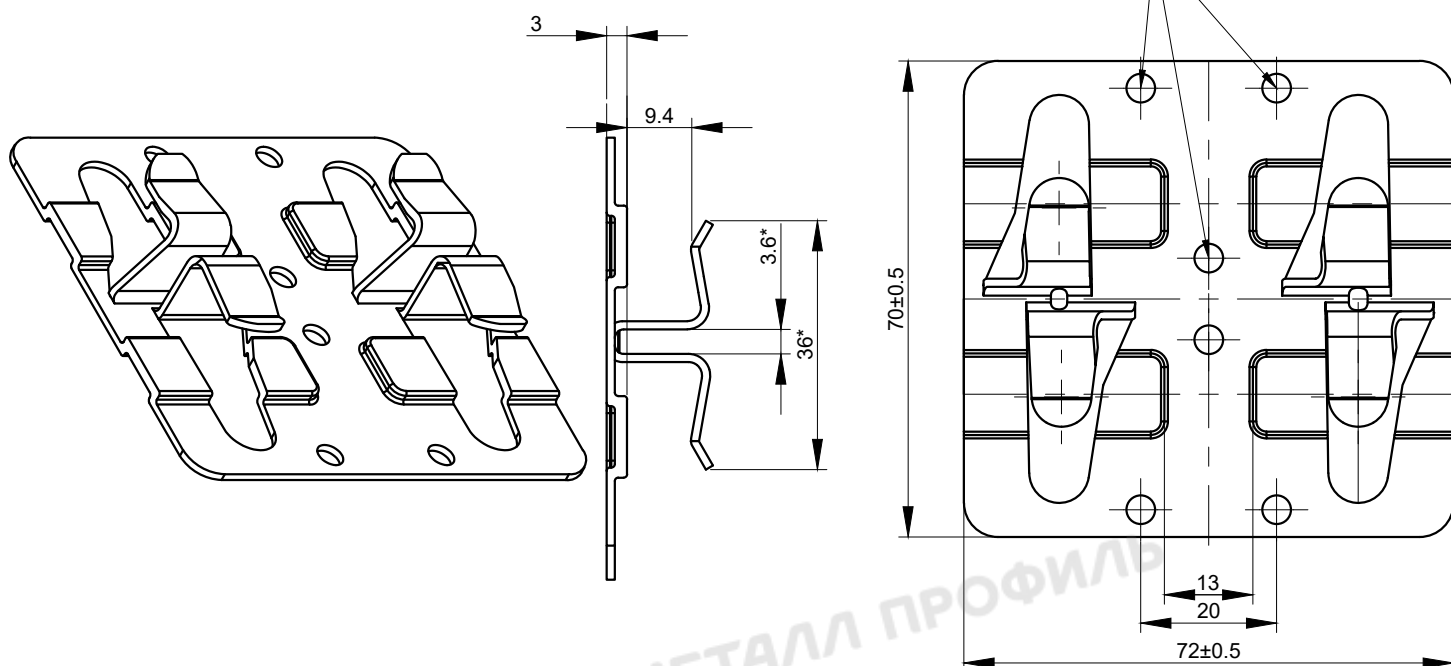
Обозначение	t, мм	Масса, кг
КС-50	1.2	0.045
	2.0	0.075

Система вентилируемого фасада ВФ МП ФЦ, НК, КП

Элементы подконструкции

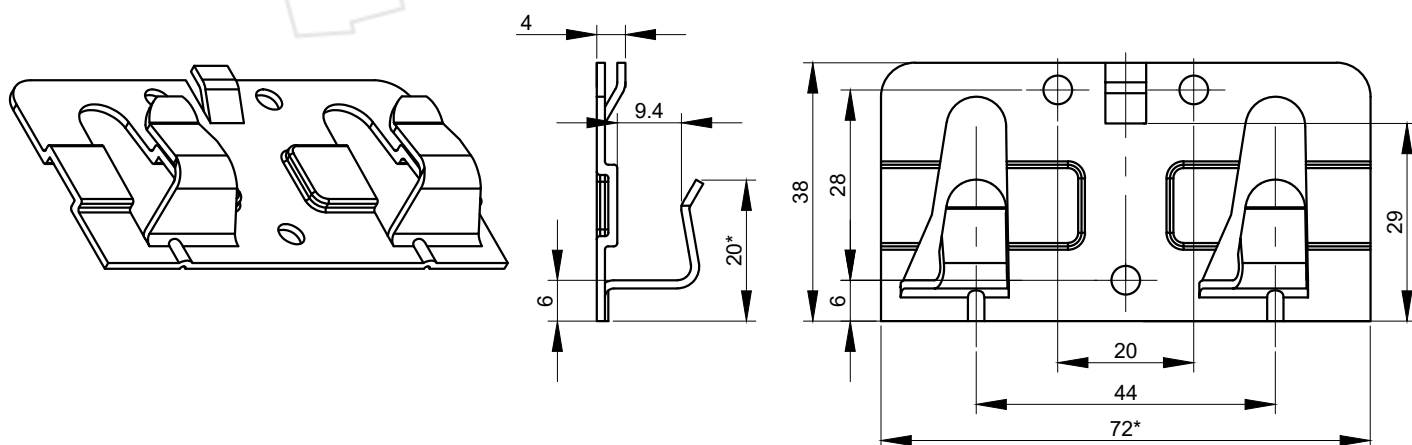
1. Комплектация

Крепежный кляммер рядовой
ККР-70x10



Обозначение	t, мм	Масса, кг	Длина, мм
ККР-70x10	1.0	0.045	-
	1.2	0.054	-

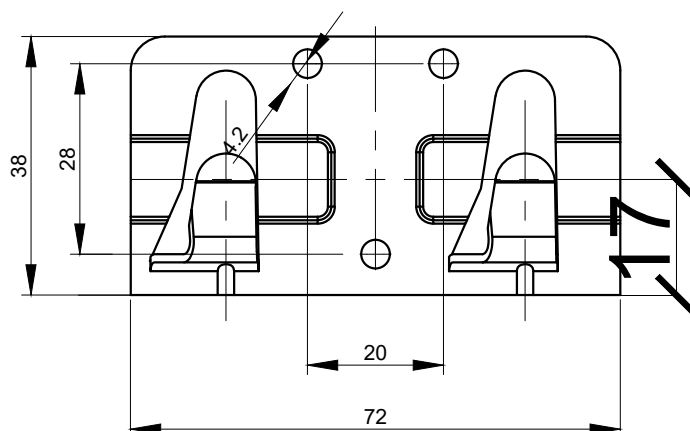
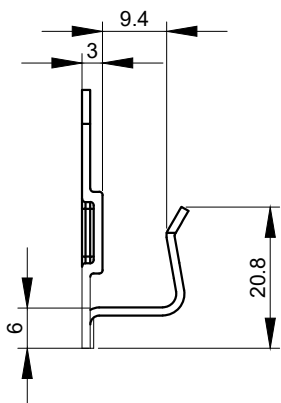
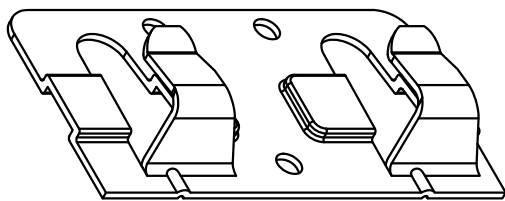
Кляммер завершающий с дистанциром ККЗД-37x10



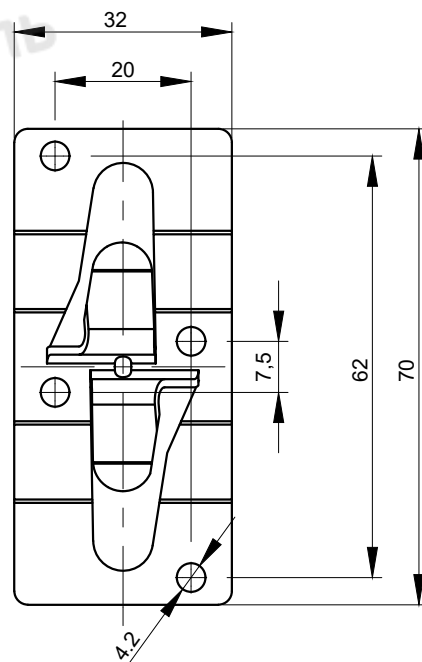
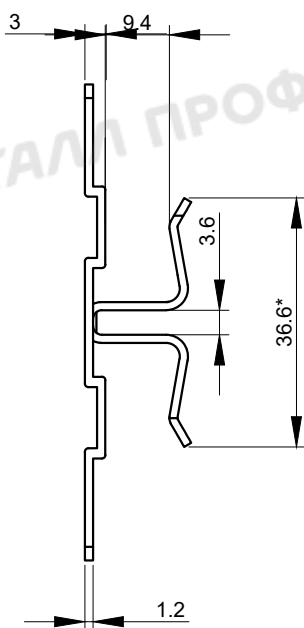
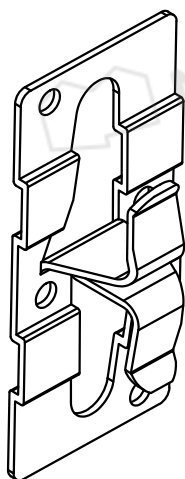
Обозначение	t, мм	Масса, кг	Примечание
ККЗД-37x10	1.2	0.028	-

Система вентилируемого фасада ВФ МП ФЦ, НК, КП

1. Комплектация Крепежный кляммер завершающий ККЗ-37x10

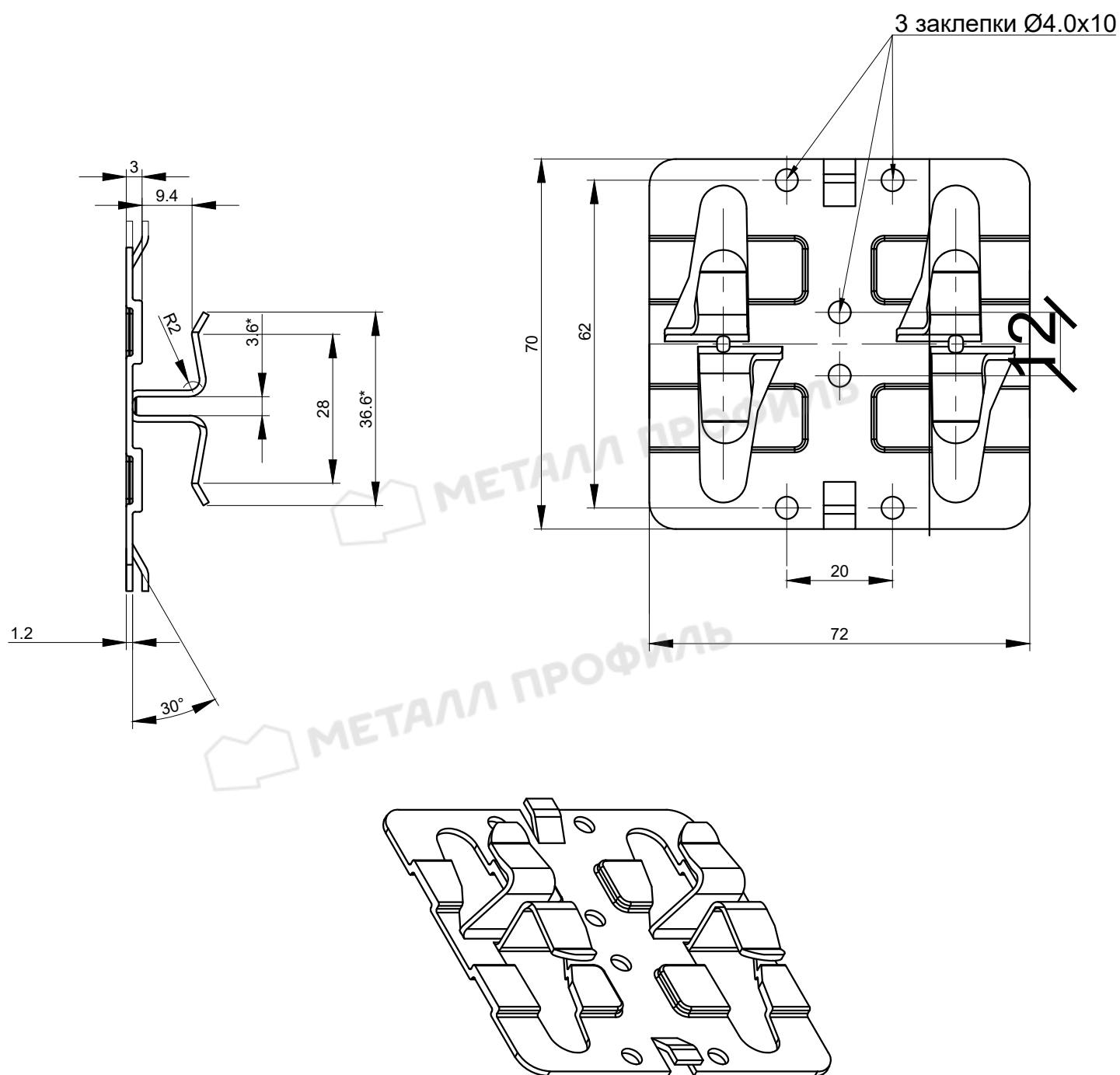


Крепежный кляммер промежуточный ККП-70x10



Система вентилируемого фасада ВФ МП ФЦ, НК, КП

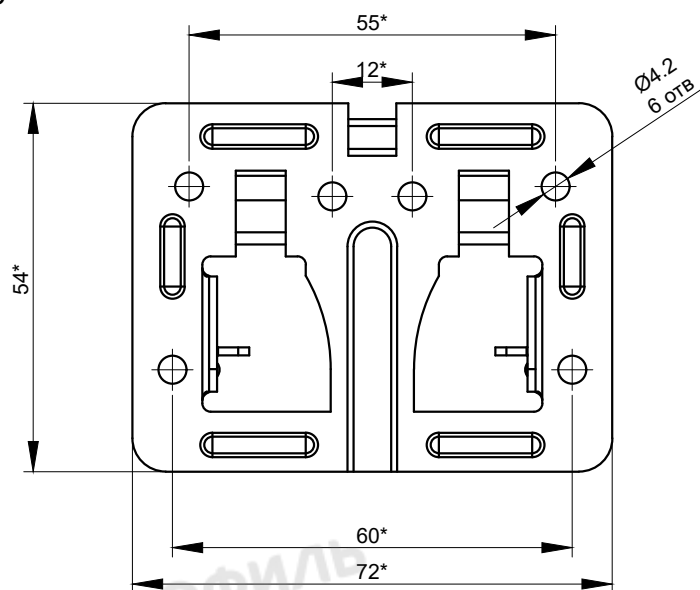
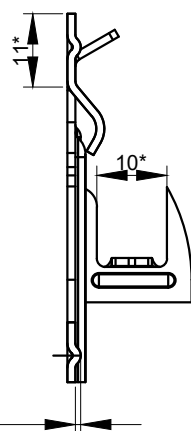
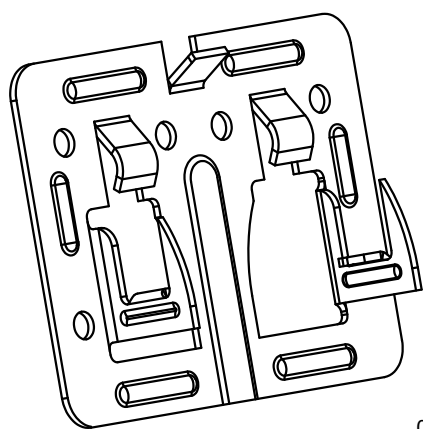
1. Комплектация Крепежный кляммер рядовой с дистанциром ККРД-70x10



Система вентилируемого фасада ВФ МП ФЦ, НК, КП

1. Комплектация

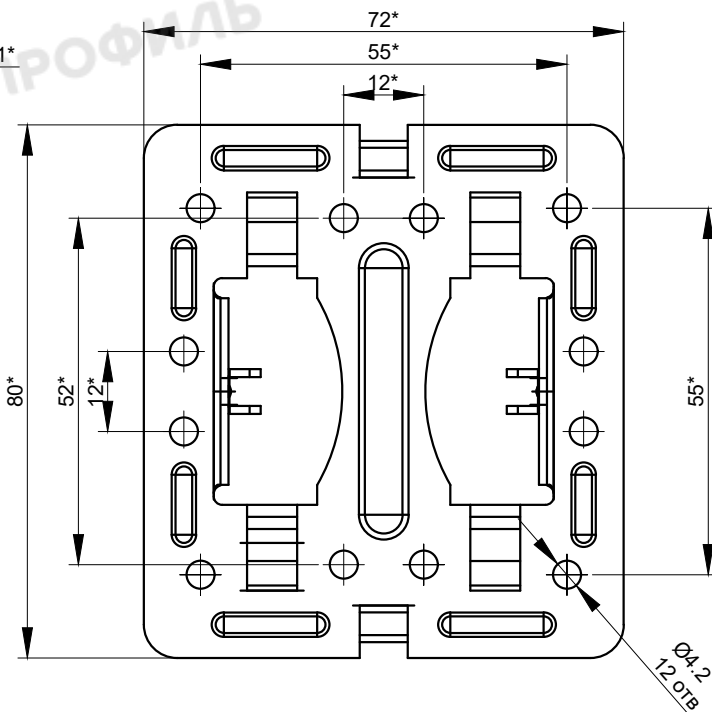
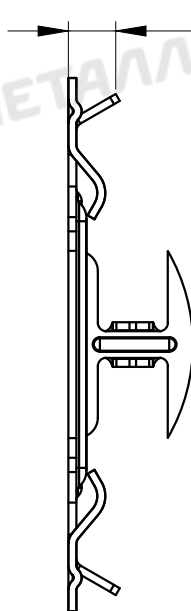
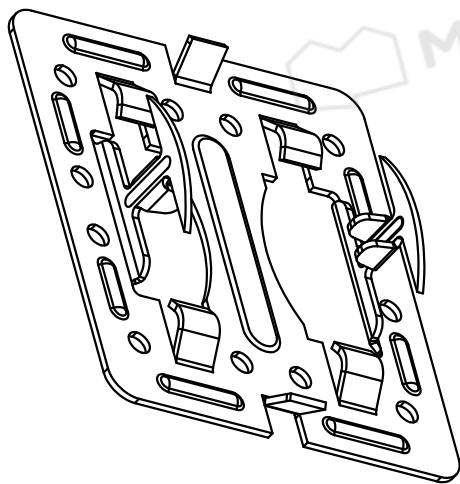
Крепежный кляммер скрытый завершающий с дистанциром
ККСЗД-54x10



0,8*

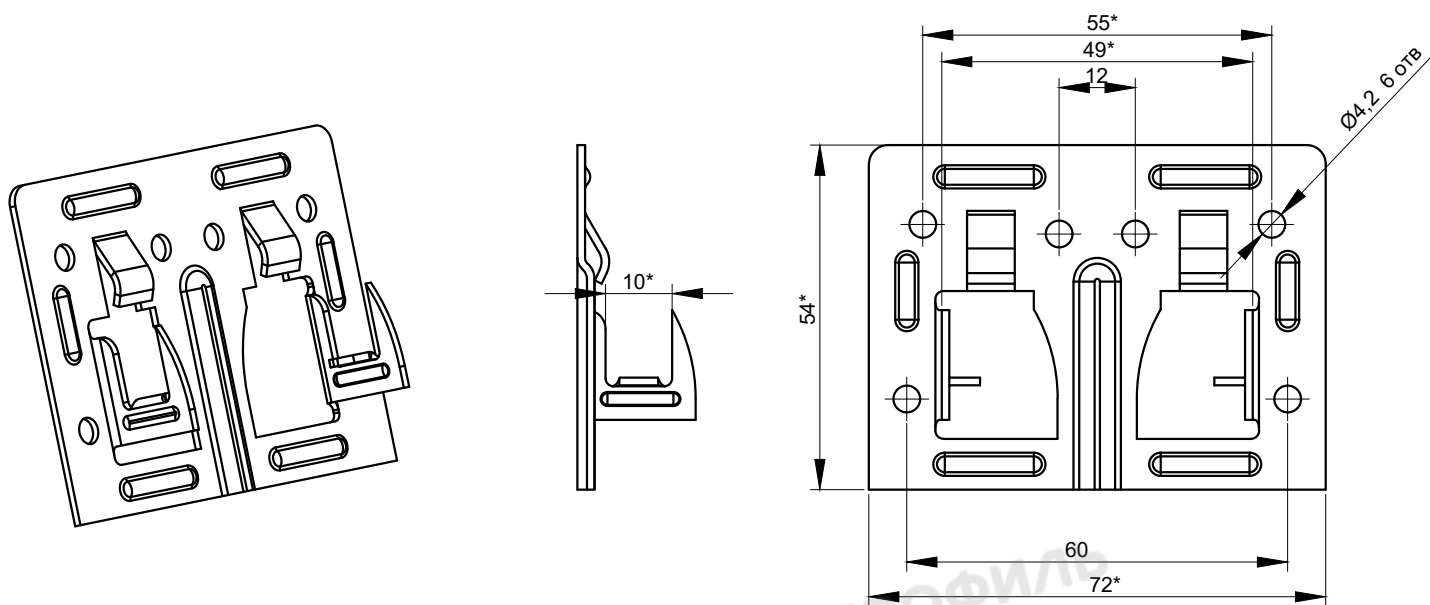
Крепежный кляммер скрытый рядовой с дистанциром

ККСРД-80x10



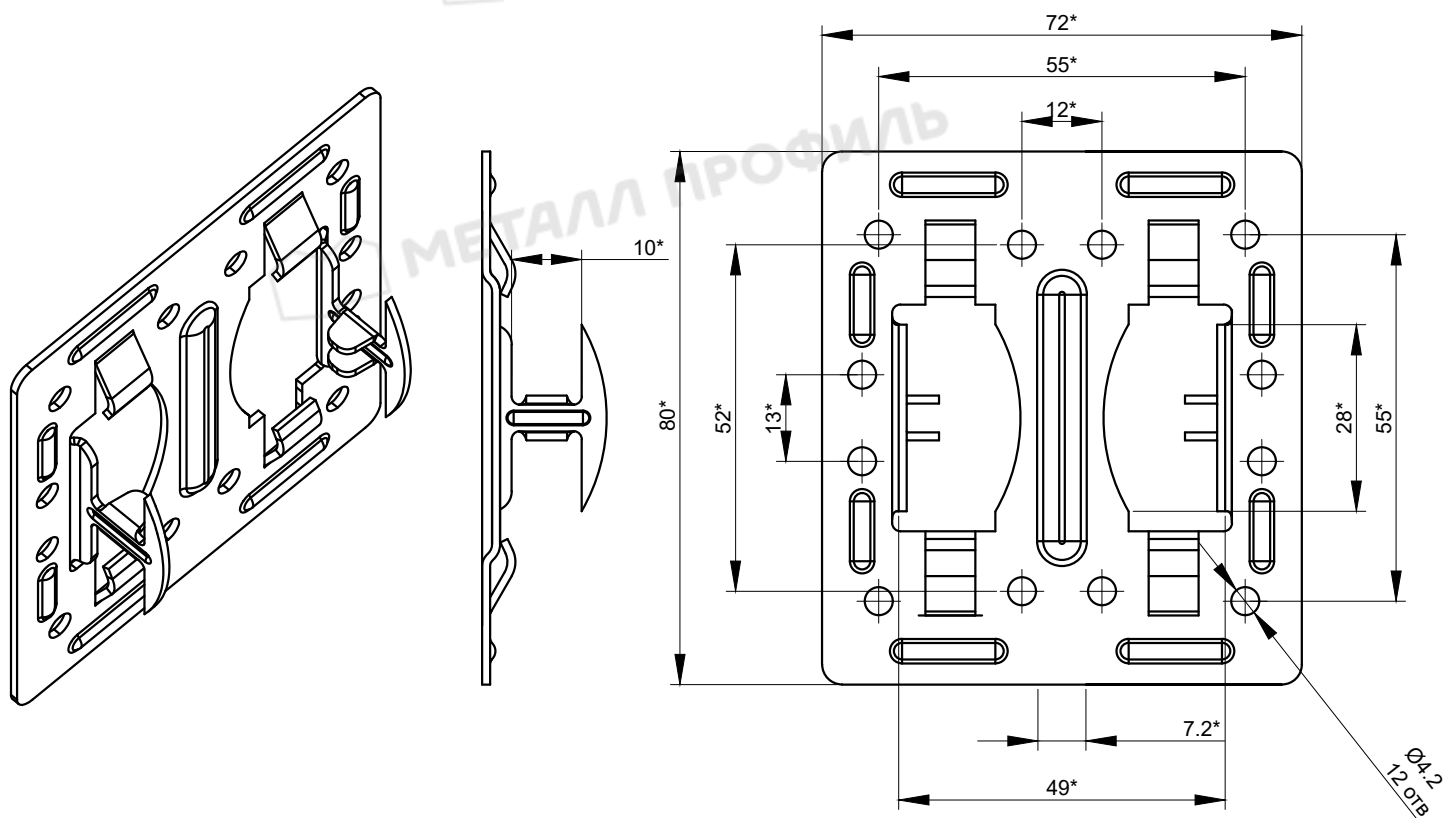
Система вентилируемого фасада ВФ МП ФЦ, НК, КП

1. Комплектация Крепежный кляммер скрытый завершающий ККС3-54x10



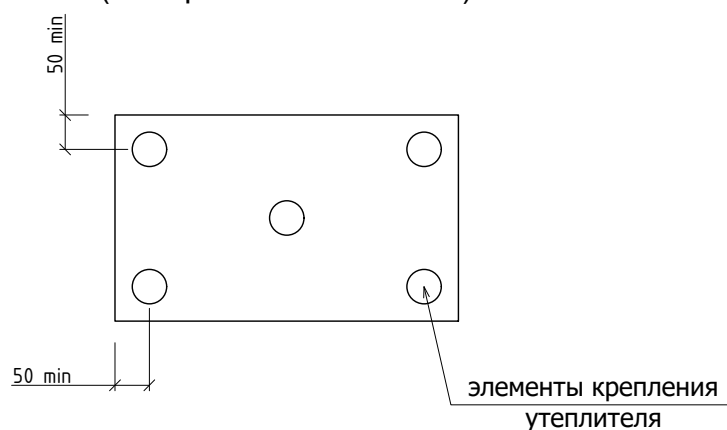
Крепежный кляммер скрытый рядовой

ККСР-80x10

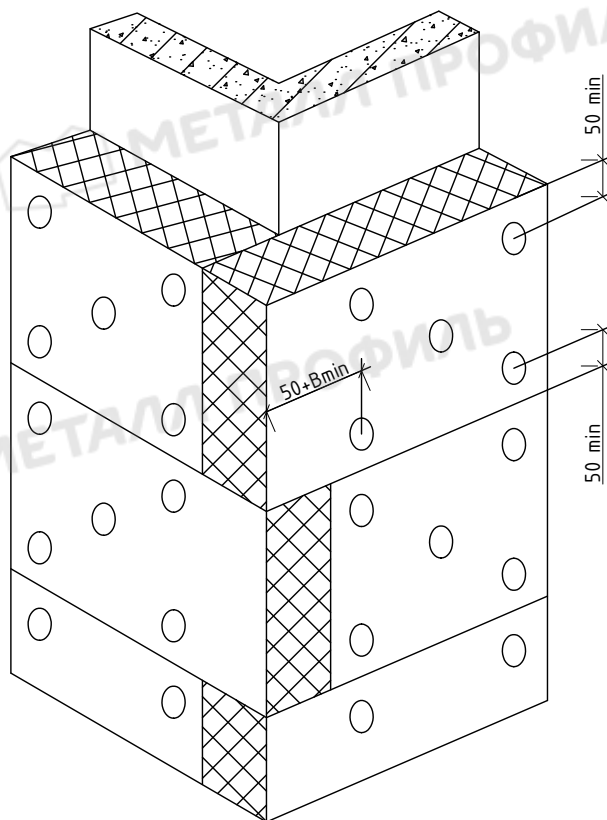


Система вентилируемого фасада ВФ МП ФЦ, НК, КП

2. Схема крепления утеплителя (минераловатные плиты)



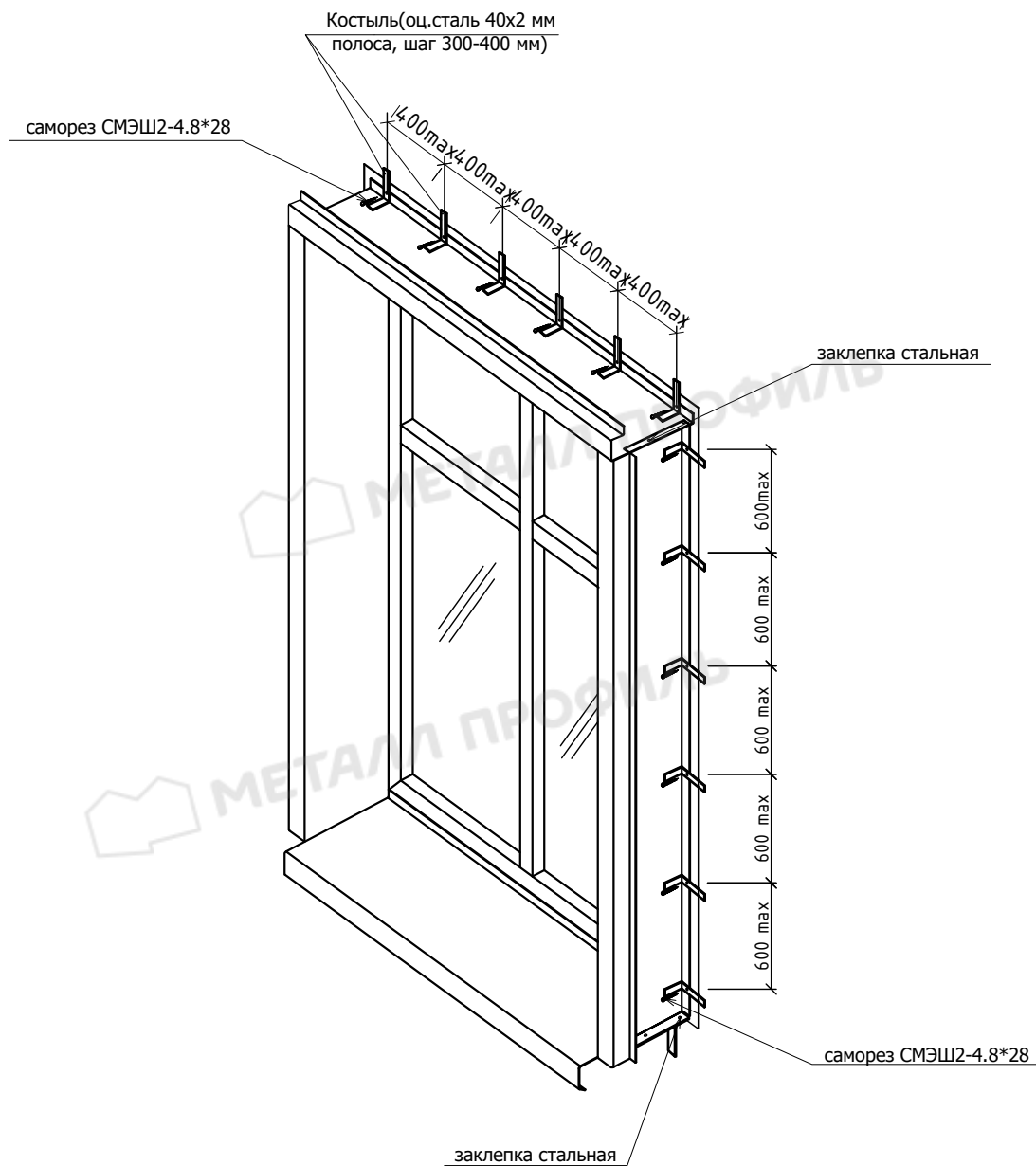
2.1 Схема крепления утеплителя на углу здания



1. Основной типоразмер минераловатных плит для вентилируемых фасадов - 600x1000, 600x1200
2. Крепление утеплителя к стене осуществляется тарельчатыми дюбелями (количество по проекту)
3. В - толщина утеплителя
4. В случае установки двух слоев утеплителя производится предварительное крепление первого слоя двумя дюбелями на плиту и окончательное крепление ещё пятью дюбелями.

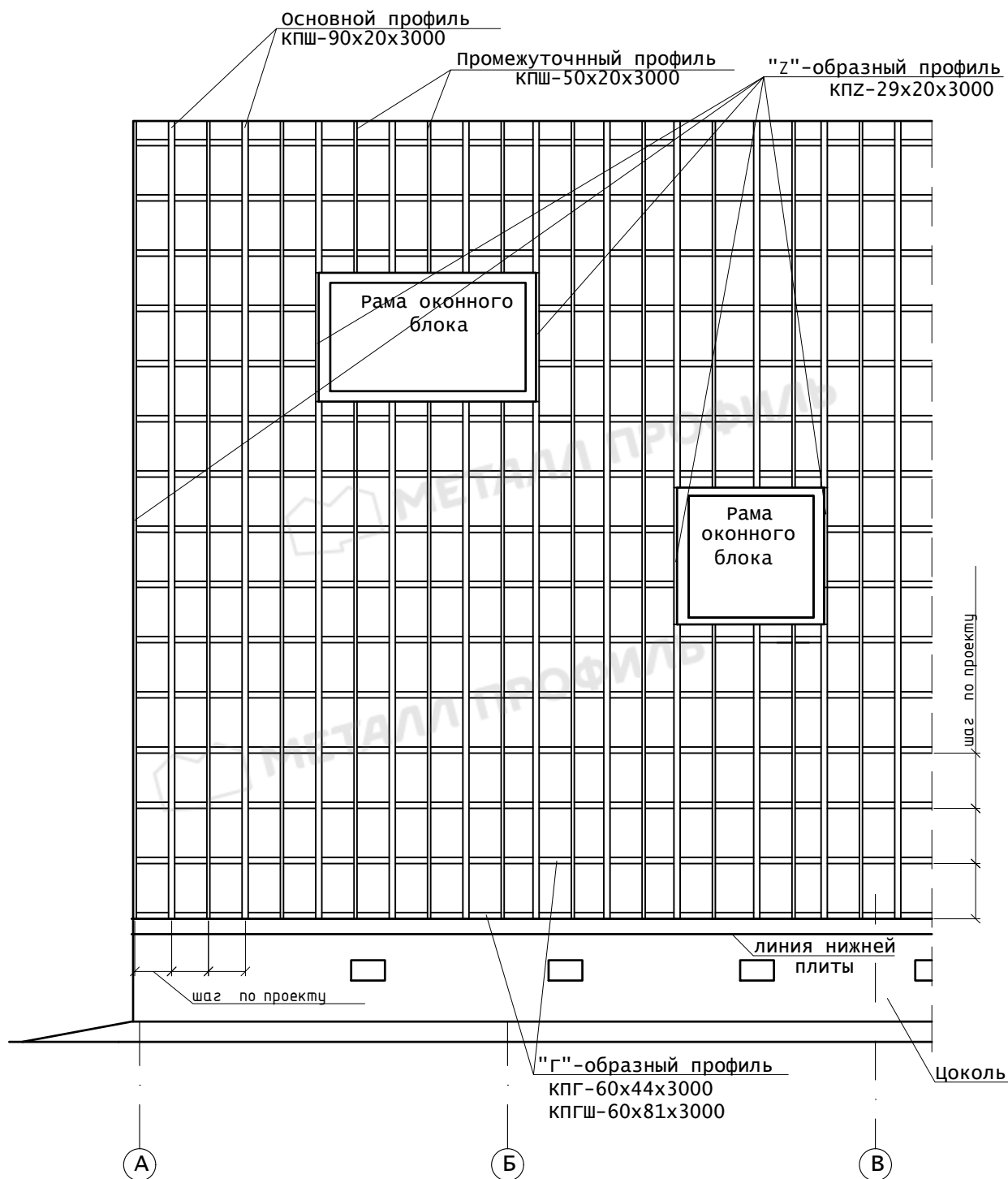
Система вентилируемого фасада ВФ МП ФЦ, НК, КП

2.2 Схема устройства короба оконного обрамления



Система вентилируемого фасада ВФ МП ФЦ, НК, КП

3. Схема расположения кронштейнов и направляющих (перекрестная система)

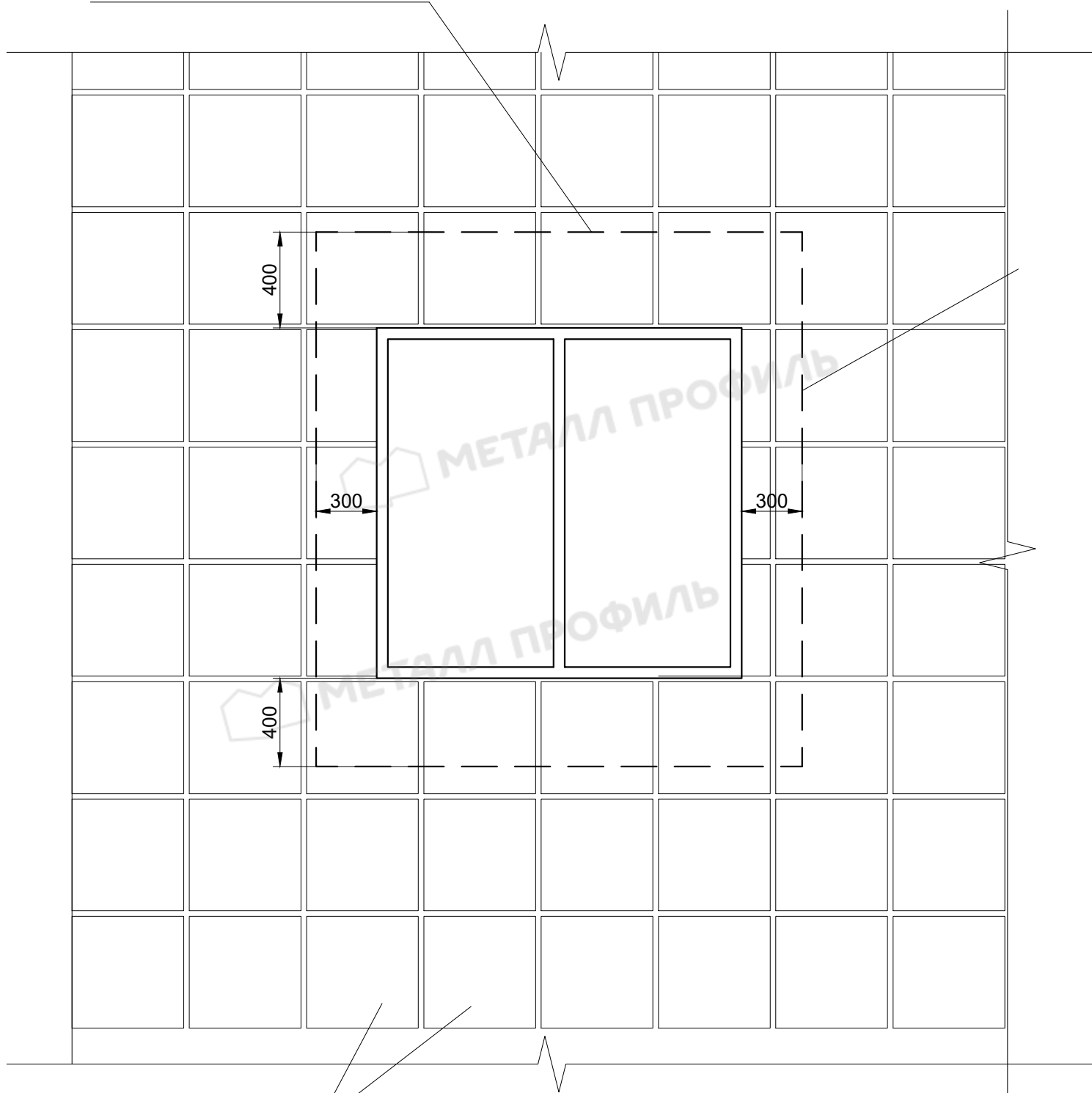


Детальная установка вертикальных и горизонтальных направляющих дана в узлах

Система вентилируемого фасада ВФ МП ФЦ, НК, КП

Фрагмент фасада с облицовкой

Отсечка противопожарная

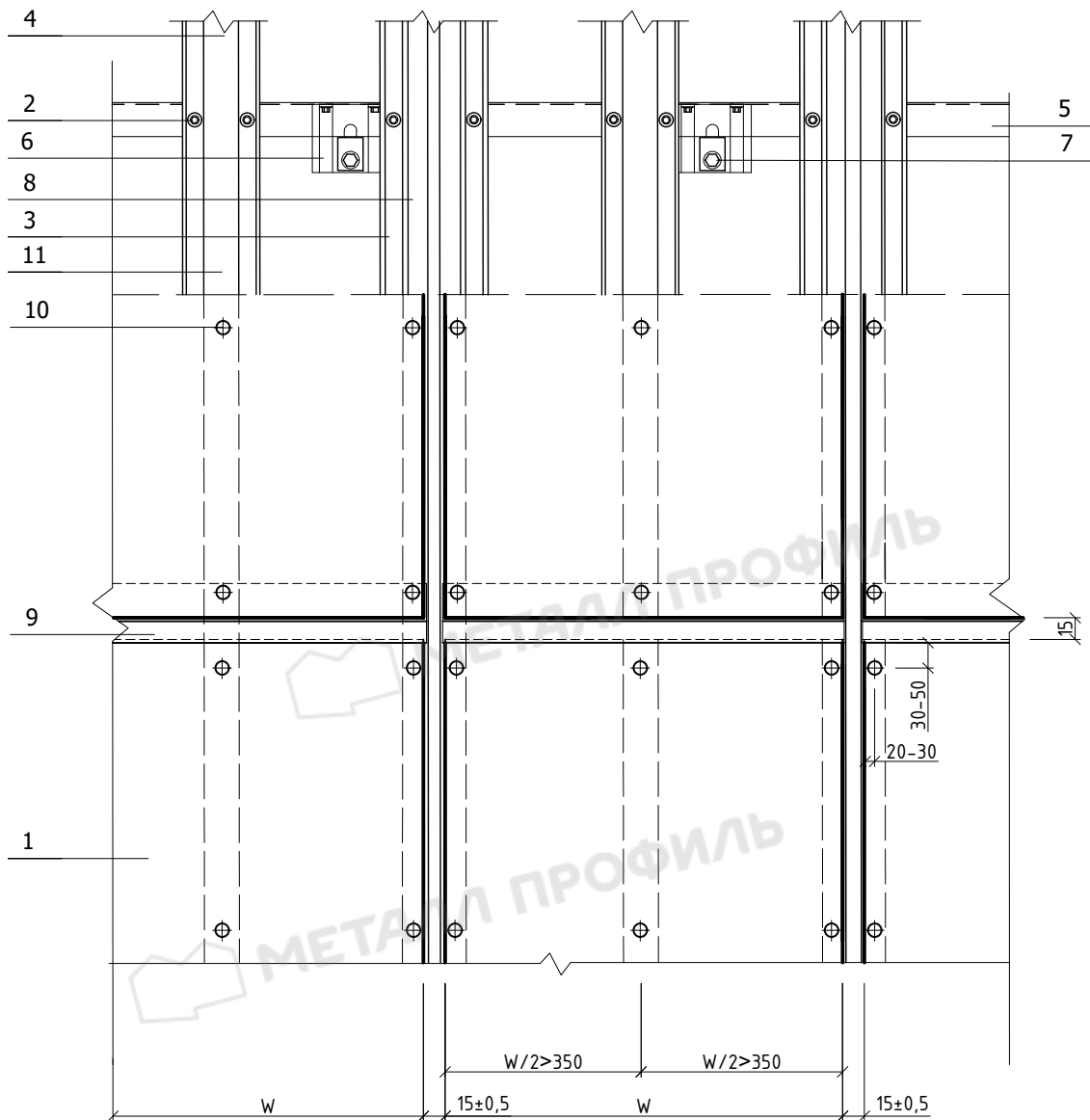


Облицовка
показано условно

Облицовка показана условно, способы крепления облицовки детально указаны в узлах

Система вентилируемого фасада ВФ МП ФЦ, НК, КП

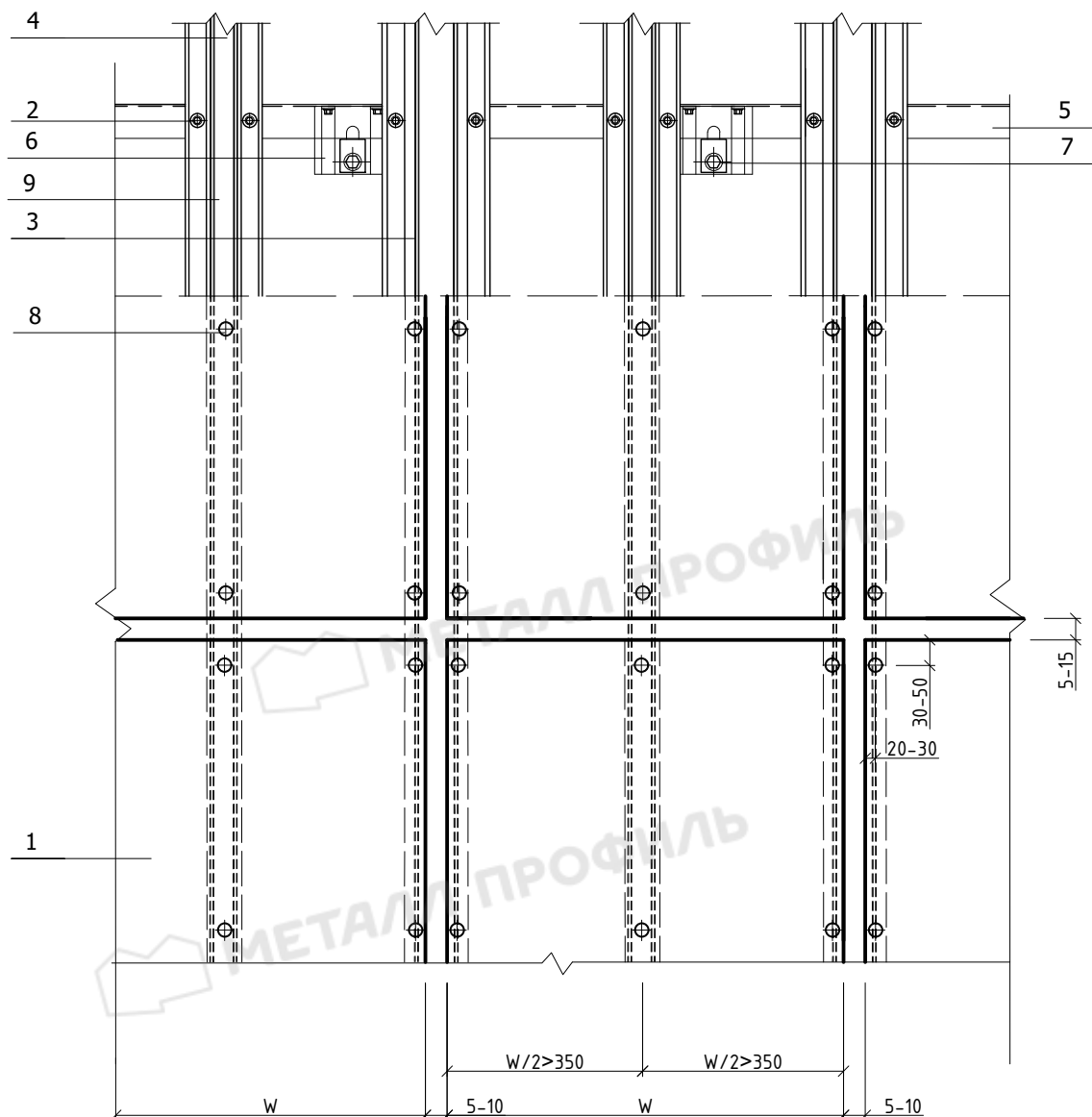
3.1 Схема расположения кронштейнов и направляющих (перекрестная система, закрытые швы)



1. Фиброцементная плита
2. Заклепка или саморез $\varnothing 5.5 \times 19$ ($\varnothing 4,8 \times 28$) с прокладкой из ЭПДМ-резины
3. Вертикальные направляющие КПШ-90x20x3000 (основные)
4. Вертикальные направляющие КПШ-50x20x3000 (промежуточные)
5. Горизонтальные направляющие КПГ-60x44x3000, КПГШ-60x81x3000 (по проекту)
6. ККУ-L в комплекте с шайбой и паронитовой (изолоновой) прокладкой
7. Крепежный элемент (марка по проекту)
8. Планка вертикального шва ПВШ
9. Планка горизонтального шва ПГШ
10. Заклепка стальная 4,8x21 с втулкой и окрашенной головкой
11. Уплотнительная лента УПЛФ

Система вентилируемого фасада ВФ МП ФЦ, НК, КП

3.2 Схема расположения кронштейнов и направляющих (перекрестная система, открытые швы)

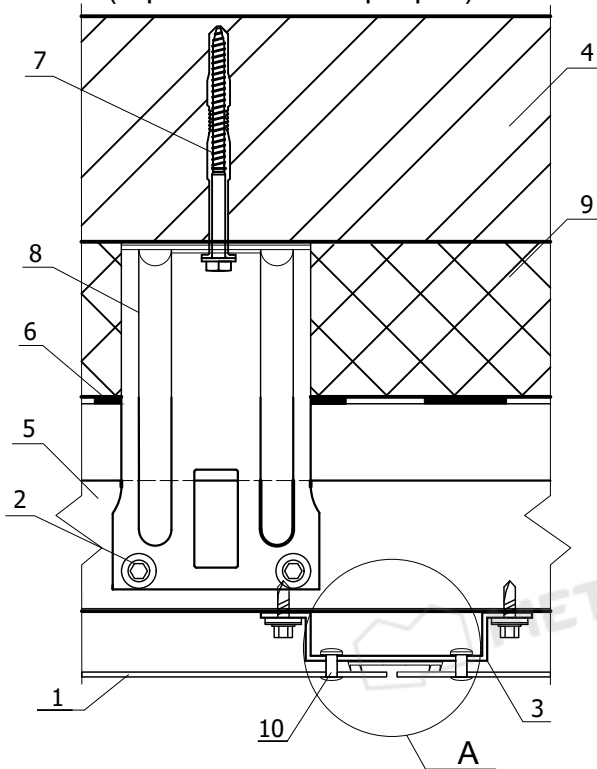


1. Фиброцементная плита
2. Закlepка или саморез $\varnothing 5.5 \times 19$ ($\varnothing 4,8 \times 28$) с прокладкой из ЭПДМ-резины
3. Вертикальные направляющие КПШ-90x20x3000 (основные)
4. Вертикальные направляющие КПШ-50x20x3000 (промежуточные)
5. Горизонтальные направляющие КПГ-60x44x3000, КПГШ-60x81x3000 (по проекту)
6. ККУ-L в комплекте с шайбой и паронитовой (изолоновой) прокладкой
7. Крепежный элемент (марка по проекту)
8. Закlepка стальная 4,8x21 с втулкой и окрашенной головкой
9. Уплотнительная лента УПЛФ

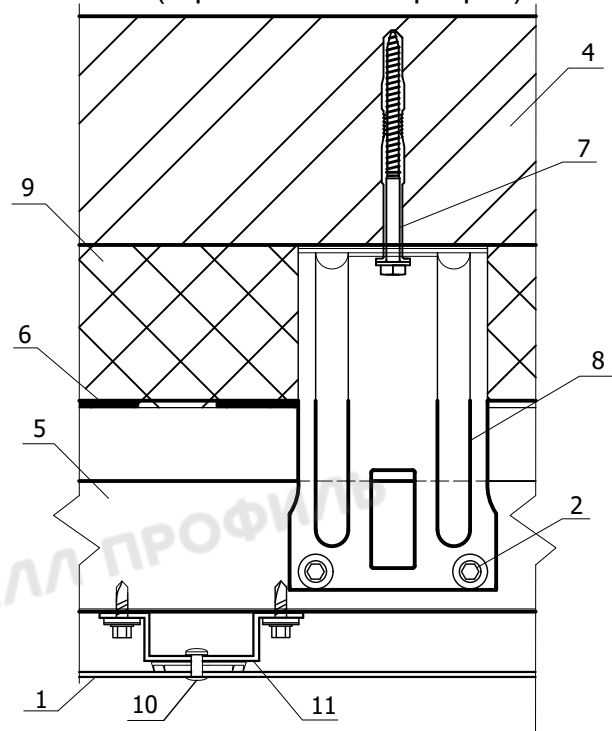
Система вентилируемого фасада ВФ МП ФЦ, НК, КП

4. Узлы крепления фиброцементных плит (перекрестная система)

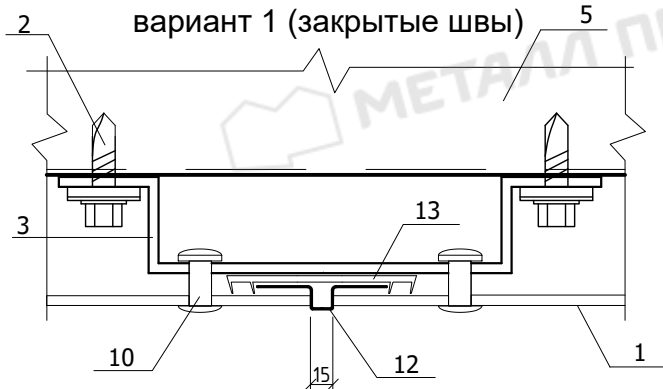
4.1 Крепление к основной опоре (горизонтальный разрез)



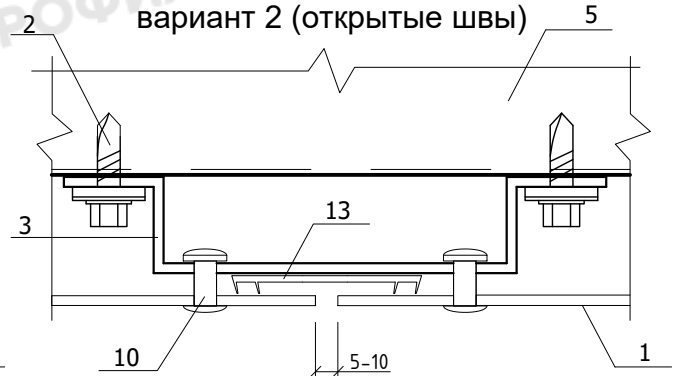
4.2 Крепление к промежуточной опоре (горизонтальный разрез)



Узел А вариант 1 (закрытые швы)



Узел А вариант 2 (открытые швы)



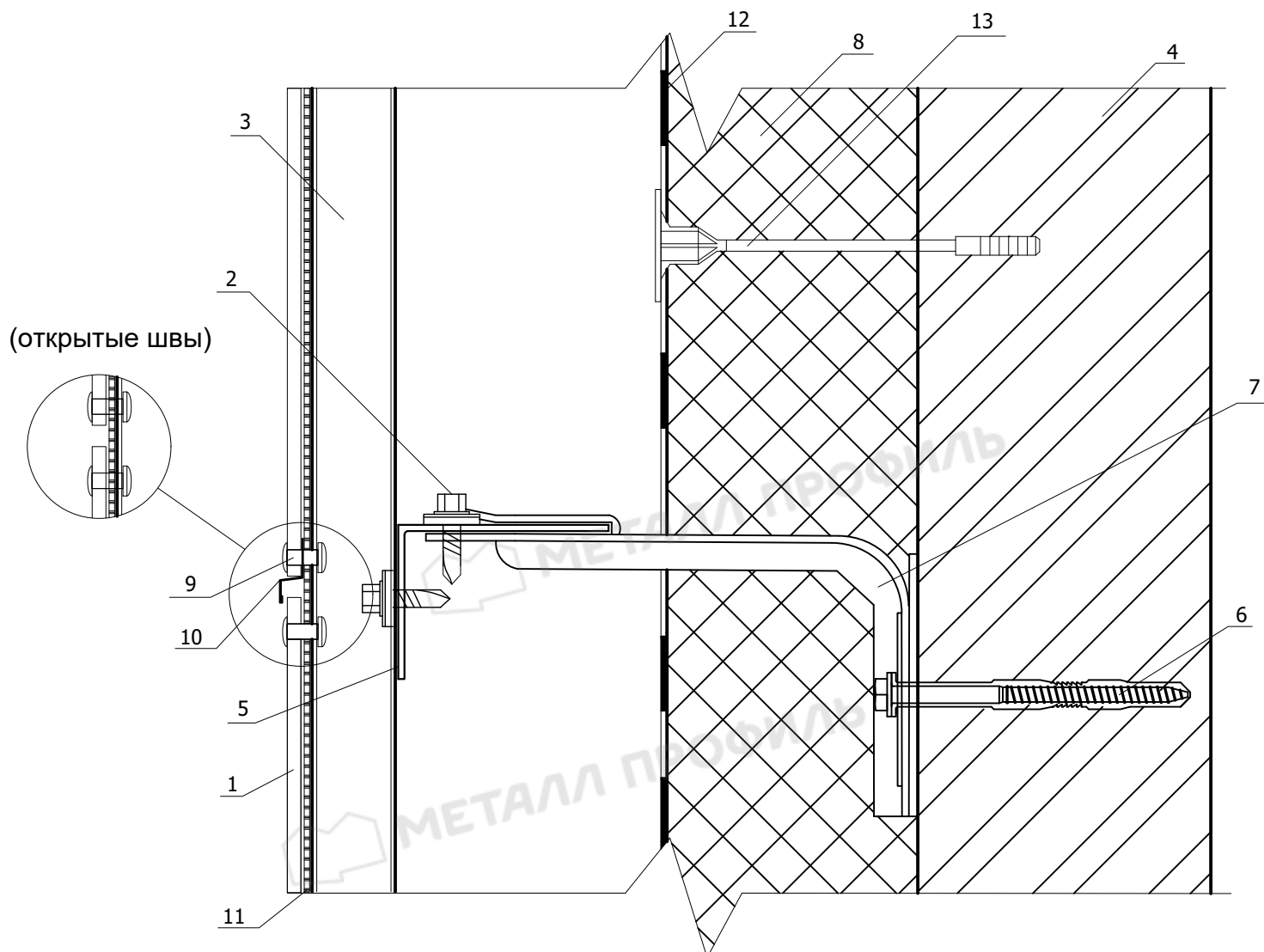
1. Фиброцементная плита
2. Заклепка или саморез 5,5x19 (Ø 4,8x28) с прокладкой из ЭПДМ-резины
3. Вертикальные направляющие КПШ-90x20x3000 (основные)
4. Несущая стена
5. Горизонтальные направляющие КППГ-60x44x3000, КППГШ-60x81x3000 (по проекту)
6. Гидро-ветрозащитная мембрана (по проекту)
7. Крепежный элемент (марка по проекту)

8. ККУ-L в комплекте с шайбой и паронитовой (изолаоновой) прокладкой
9. Теплоизоляция (по проекту)
10. Заклепка стальная 4,8x21 с втулкой и окрашенной головкой
11. Вертикальные направляющие КПШ-50x20x3000 (промежуточные)
12. Планка вертикального шва ПВХ
13. Уплотнительная лента УПЛФ

Система вентилируемого фасада ВФ МП ФЦ, НК, КП

4. Узлы крепления фиброцементных плит (перекрестная система)

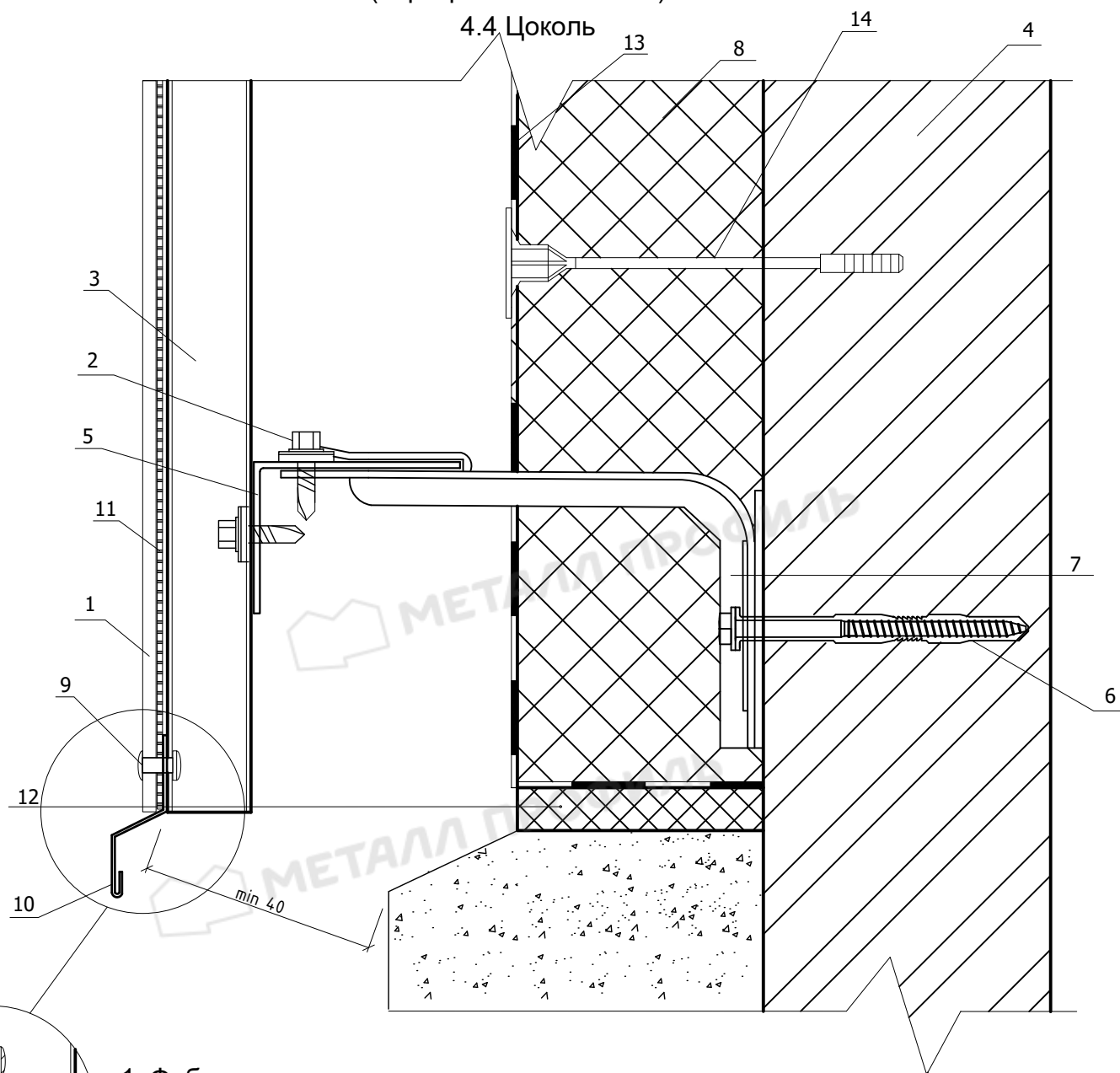
4.3 Вертикальный разрез (закрытые и открытые швы)



1. Фиброцементная плита
2. Заклепка или саморез $\text{Ø } 5.5 \times 19$ ($\text{Ø } 4,8 \times 28$) с прокладкой из ЭПДМ-резины
3. Вертикальные направляющие КПШ-90x20x3000 (основные)
4. Несущая стена
5. Горизонтальные направляющие КПГ-60x44x3000, КПГШ-60x81x3000 (по проекту)
6. Крепежный элемент (марка по проекту)
7. ККУ-L в комплекте с шайбой и паронитовой (изолоновой) прокладкой
8. Теплоизоляция (по проекту)
9. Заклепка стальная 4,8x21 с втулкой и окрашенной головкой
10. Планка горизонтального шва ПГШ
11. Уплотнительная лента УПЛФ
12. Гидро-ветрозащитная мембрана (по проекту)
13. Дюбель крепления теплоизоляции

Система вентилируемого фасада ВФ МП ФЦ, НК, КП

4. Узлы крепления фиброцементных плит (перекрестная система)

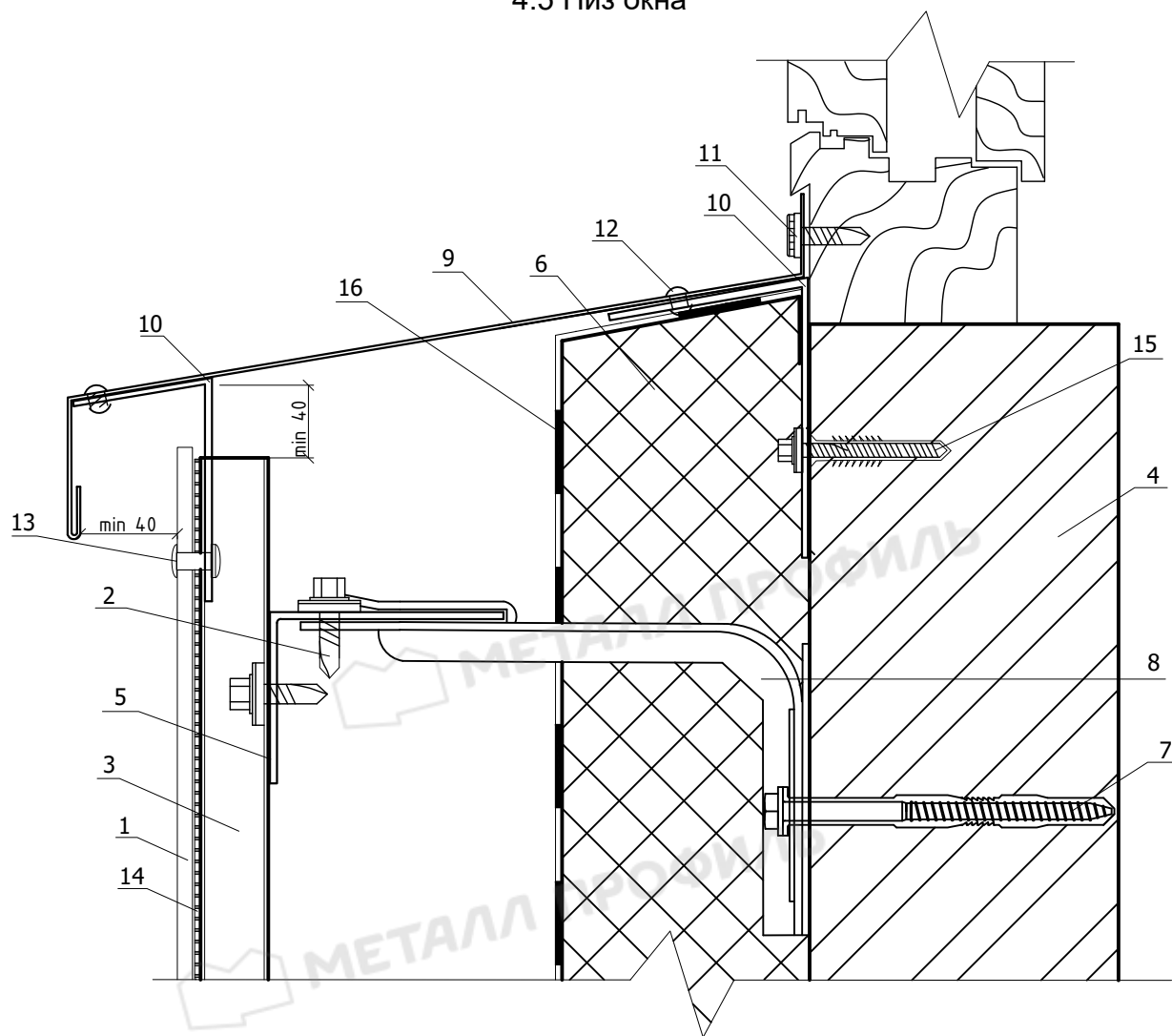


1. Фиброцементная плита
2. Заклепка или саморез $\varnothing 5.5 \times 19$ ($\varnothing 4,8 \times 28$) с прокладкой из ЭПДМ-резины
3. Вертикальные направляющие КПШ-90x20x3000, КПШ-50x20x3000
4. Несущая стена
5. Горизонтальные направляющие КПГ-60x44x3000, КПГШ-60x81x3000 (по проекту)
6. Крепежный элемент (марка по проекту)
7. ККУ-L в комплекте с шайбой и паронитовой (изолоновой) прокладкой
8. Теплоизоляция (по проекту)
9. Заклепка стальная 4,8x21 с втулкой и окрашенной головкой
10. Отлив цоколя (оц.с полимерным покрытием, $t=0.5 - 1.2$ мм)
11. Уплотнительная лента УПЛФ
12. Уплотнитель цоколя для МП СП (по проекту)
13. Гидро-ветрозащитная мембрана (по проекту)
14. Дюбель крепления теплоизоляции

Система вентилируемого фасада ВФ МП ФЦ, НК, КП

4. Узлы крепления фиброцементных плит (перекрестная система)

4.5 Низ окна

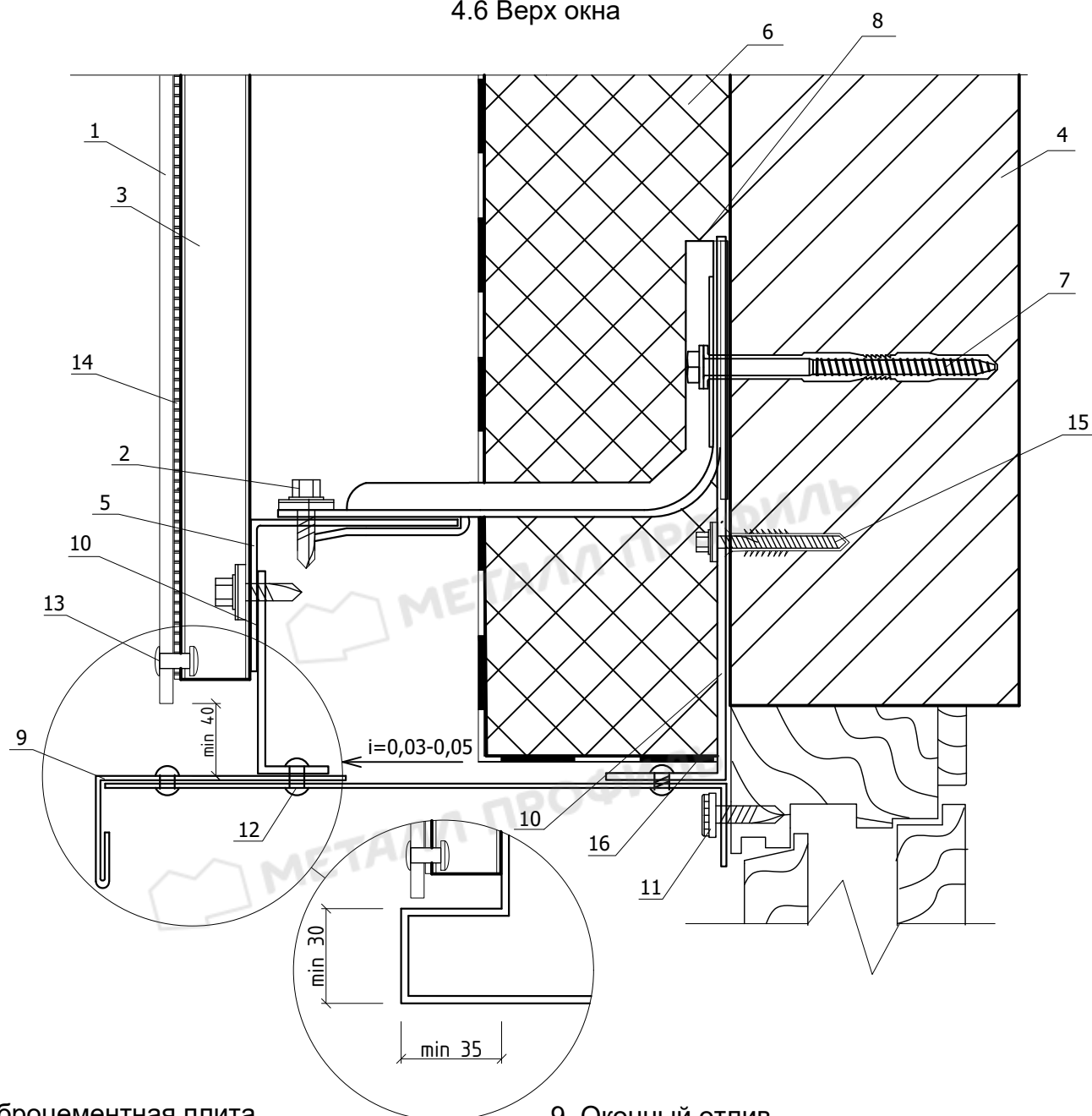


1. Фиброцементная плита
2. Заклепка или саморез $\varnothing 5.5 \times 19$ ($\varnothing 4,8 \times 28$) с прокладкой из ЭПДМ-резины
3. Вертикальные направляющие КПШ-90x20x3000, КПШ-50x20x3000
4. Несущая стена
5. Горизонтальные направляющие КПГ-60x44x3000, КПГШ-60x81x3000 (по проекту)
6. Теплоизоляция (по проекту)
7. Крепежный элемент (марка по проекту)
8. ККУ-L в комплекте с шайбой и паронитовой (изолоновой) прокладкой
9. Оконный отлив (оц.с полимерным покрытием, $t=0.5 - 1.2$ мм)
10. Костыль (по проекту)
11. Саморез $\varnothing 4,8 \times 28$ с прокладкой из ЭПДМ-резины, шаг ≤ 350 мм
12. Заклепка стальная
13. Заклепка стальная 4,8x21 с втулкой и окрашенной головкой
14. Уплотнительная лента УПЛФ
15. Дюбель фасадный (марка по проекту)
16. Гидро-ветрозащитная мембрана (по проекту)

Система вентилируемого фасада ВФ МП ФЦ, НК, КП

4. Узлы крепления фиброцементных плит (перекрестная система)

4.6 Верх окна

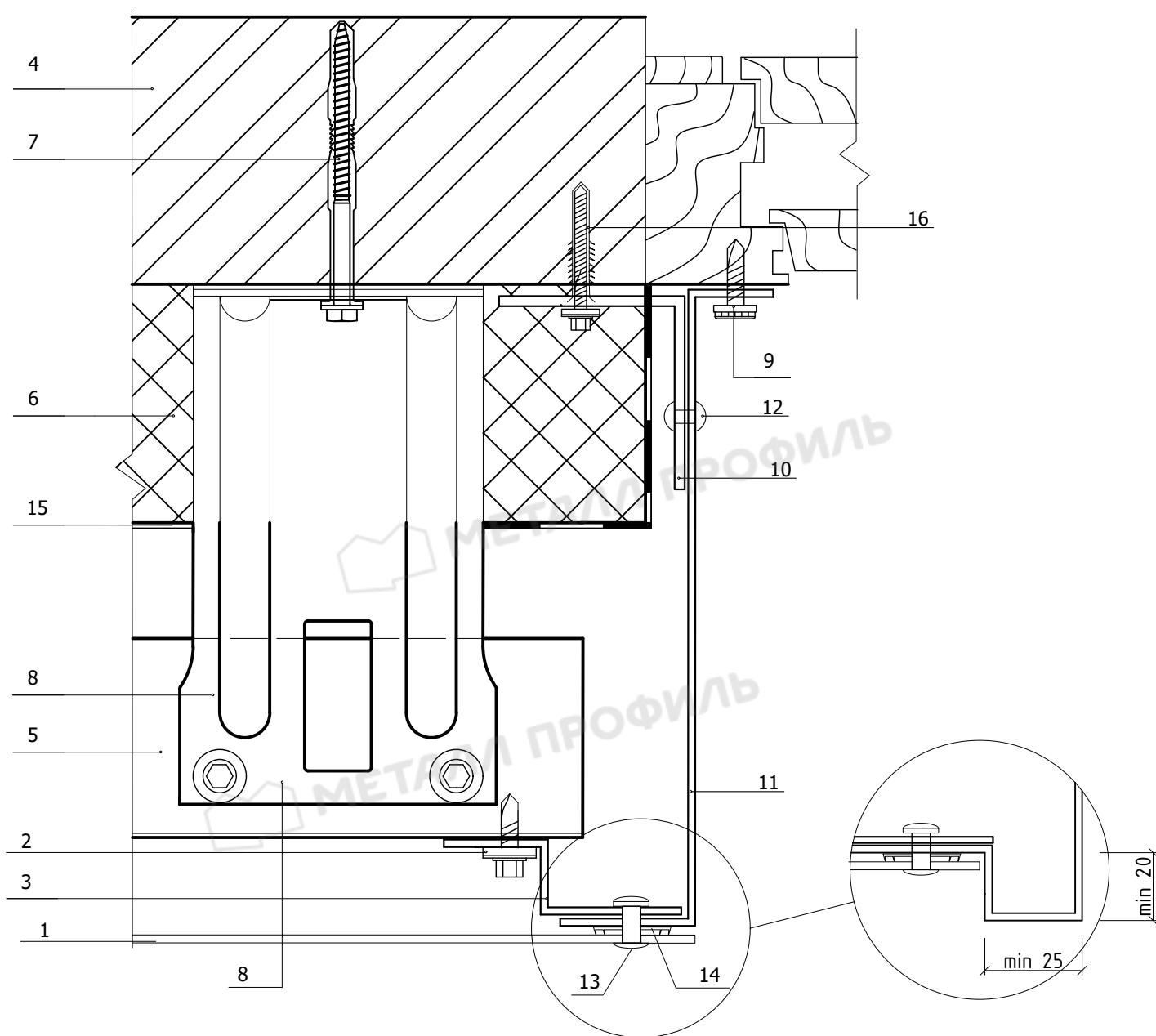


1. Фиброцементная плита
2. Заклепка или саморез $\text{Ø } 5,5 \times 19$ ($\text{Ø } 4,8 \times 28$) с прокладкой из ЭПДМ-резины
3. Вертикальные направляющие КПШ-90x20x3000 или КПШ-50x20x3000
4. Несущая стена
5. Горизонтальные направляющие КПГ-60x44x3000, КПГШ-60x81x3000 (по проекту)
6. Теплоизоляция (по проекту)
7. Крепежный элемент (марка по проекту)
8. ККУ-L в комплекте с шайбой и паронитовой (изолоновой) прокладкой
9. Оконный отлив
10. Костыль (по проекту)
11. Саморез $\text{Ø } 4,8 \times 28$ с прокладкой из ЭПДМ-резины, шаг ≤ 350 мм
12. Заклепка стальная
13. Заклепка стальная 4,8x21 с втулкой и окрашенной головкой
14. Уплотнительная лента УПЛФ
15. Дюбель фасадный (марка по проекту)
16. Гидро-ветрозащитная мембрана (по проекту)

Система вентилируемого фасада ВФ МП ФЦ, НК, КП

4. Узлы крепления фиброцементных плит (перекрестная система)

4.7 Боковое сопряжение окна и стены

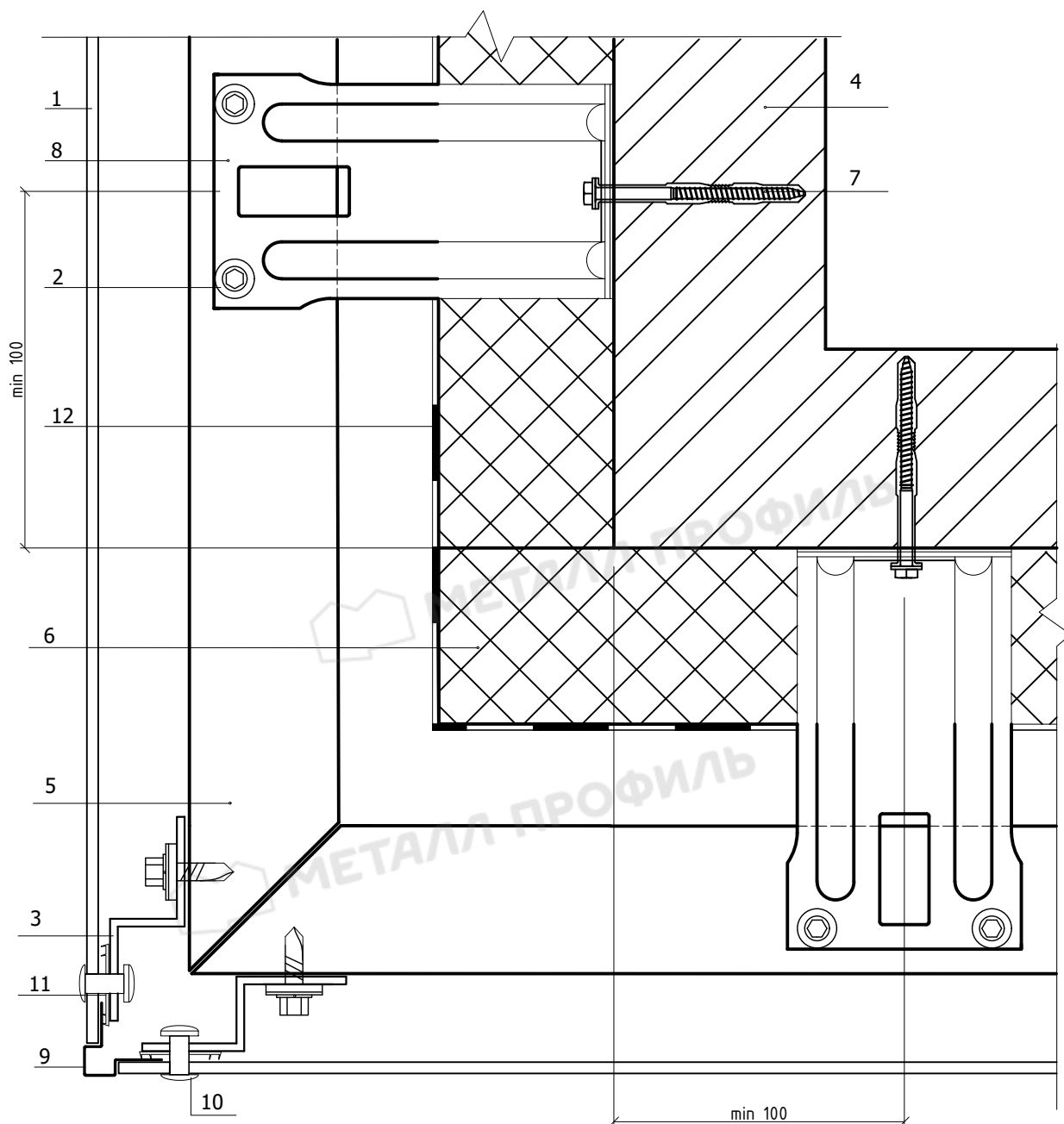


- | | |
|---|---|
| 1. Фиброцементная плита | 9. Саморез $\varnothing 4,8 \times 28$ с прокладкой из ЭПДМ-резины, шаг ≤ 350 мм |
| 2. Заклепка или саморез $5,5 \times 19$ ($\varnothing 4,8 \times 28$) с прокладкой из ЭПДМ-резины | 10. Костыль (по проекту) |
| 3. Вертикальные направляющие КПЗ-29x20x3000 | 11. Оконный отлив (оц.с полимерным покрытием, $t=0,5 - 1,2$ мм) |
| 4. Несущая стена | 12. Заклепка стальная |
| 5. Горизонтальные направляющие КПКГ-60x44x3000, КПКГШ-60x81x3000 (по проекту) | 13. Заклепка стальная $4,8 \times 21$ с втулкой и окрашенной головкой |
| 6. Теплоизоляция (по проекту) | 14. Уплотнительная лента УПЛФ |
| 7. Крепежный элемент (марка по проекту) | 15. Гидро-ветрозащитная мембрана (по проекту) |
| 8. ККУ-L в комплекте с шайбой и паронитовой (изолоновой) прокладкой | 16. Дюбель фасадный (марка по проекту) |

Система вентилируемого фасада ВФ МП ФЦ, НК, КП

4. Узлы крепления фиброцементных плит (перекрестная система)

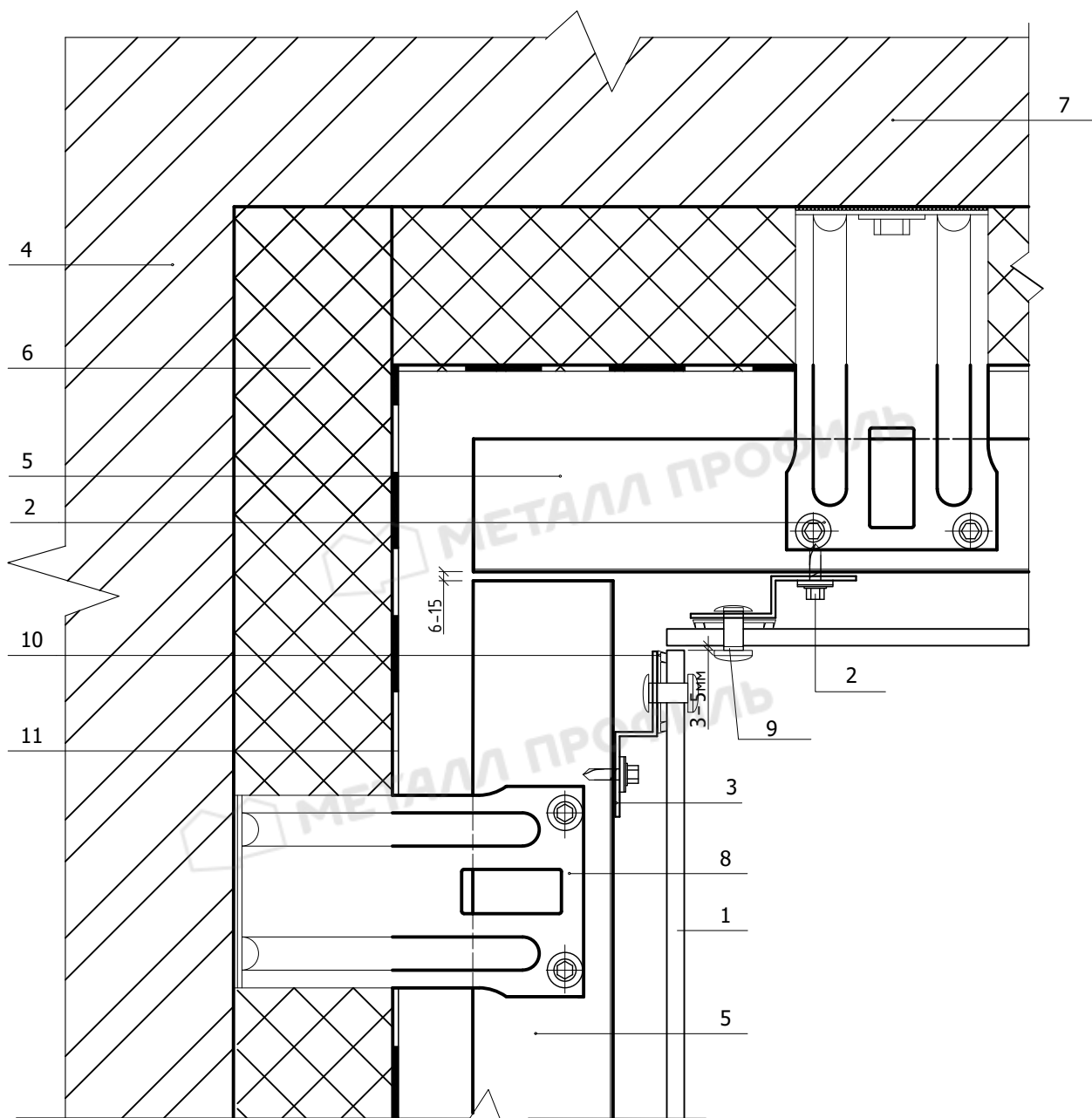
4.8 Наружный угол



1. Фиброцементная плита
2. Заклепка или саморез $\text{Ø } 5.5 \times 19$ ($\text{Ø } 4,8 \times 28$) с прокладкой из ЭПДМ-резины
3. Вертикальные направляющие КПЗ-29х20х3000
4. Несущая стена
5. Горизонтальные направляющие КПГ-60х44х3000, КПГШ-60х81х3000 (по проекту)
6. Теплоизоляция (по проекту)
7. Крепежный элемент (марка по проекту)
8. ККУ-L в комплекте с шайбой и паронитовой (изолоновой) прокладкой
9. Планка вертикального шва угловая ПВШУ
10. Заклепка стальная 4,8х21 с втулкой и окрашенной головкой
11. Уплотнительная лента УПЛФ
12. Гидро-ветрозащитная мембрана (по проекту)

Система вентилируемого фасада ВФ МП ФЦ, НК, КП

4. Узлы крепления фиброцементных плит (перекрестная система) 4.9 Внутренний угол

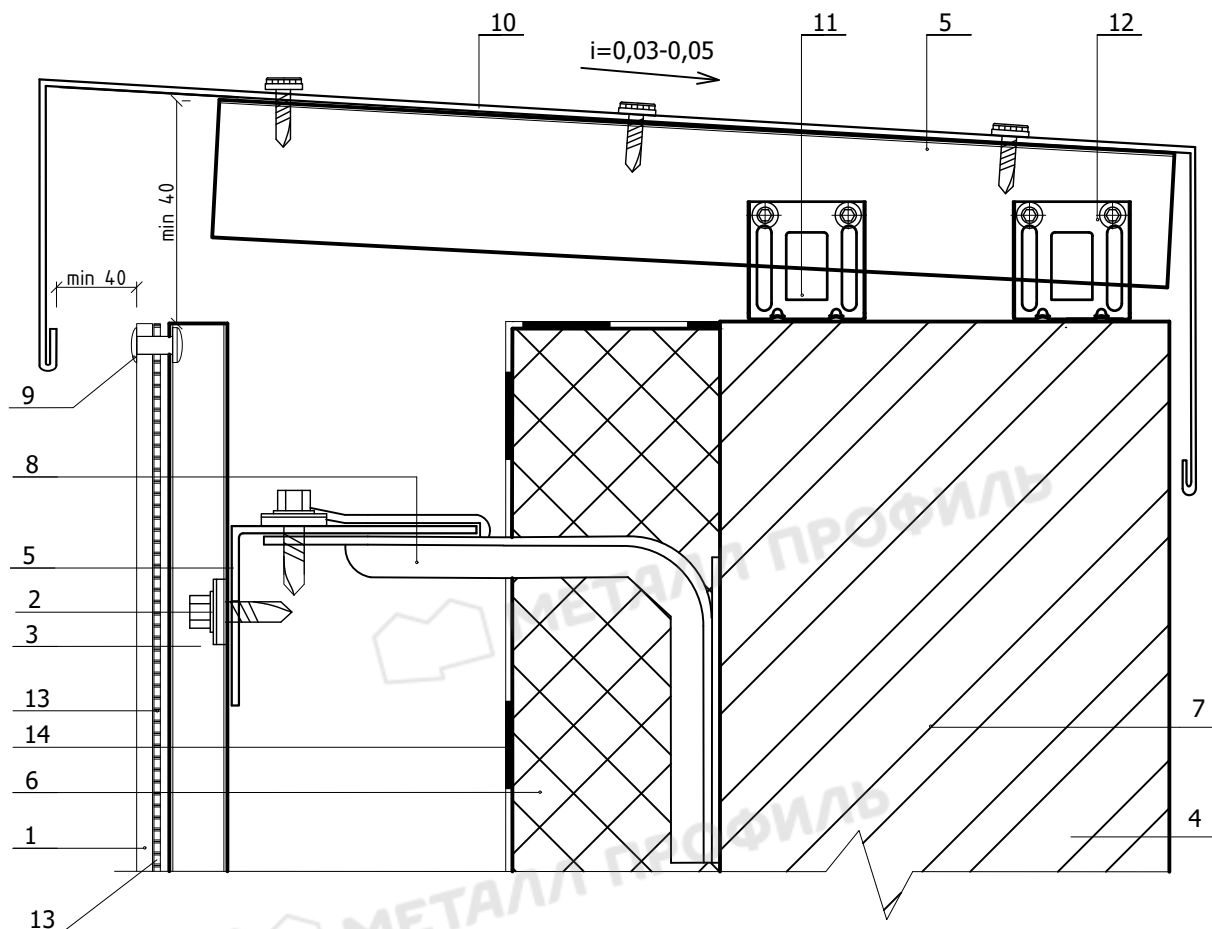


1. Фиброцементная плита
2. Заклепка или саморез $\text{Ø } 5.5 \times 19$ ($\text{Ø } 4,8 \times 28$) с прокладкой из ЭПДМ-резины
3. Вертикальные направляющие КПЗ-29x20x3000
4. Несущая стена
5. Горизонтальные направляющие КПГ-60x44x3000, КПГШ-60x81x3000 (по проекту)
6. Теплоизоляция (по проекту)
7. Крепежный элемент (марка по проекту)
8. ККУ-L в комплекте с шайбой и паронитовой (изолюновой) прокладкой
9. Заклепка стальная 4,8x21 с втулкой и окрашенной головкой
10. Уплотнительная лента УПЛФ
11. Гидро-ветрозащитная мембрана (по проекту)

Система вентилируемого фасада ВФ МП ФЦ, НК, КП

4. Узлы крепления фиброцементных плит (перекрестная система)

4.10 Парапет

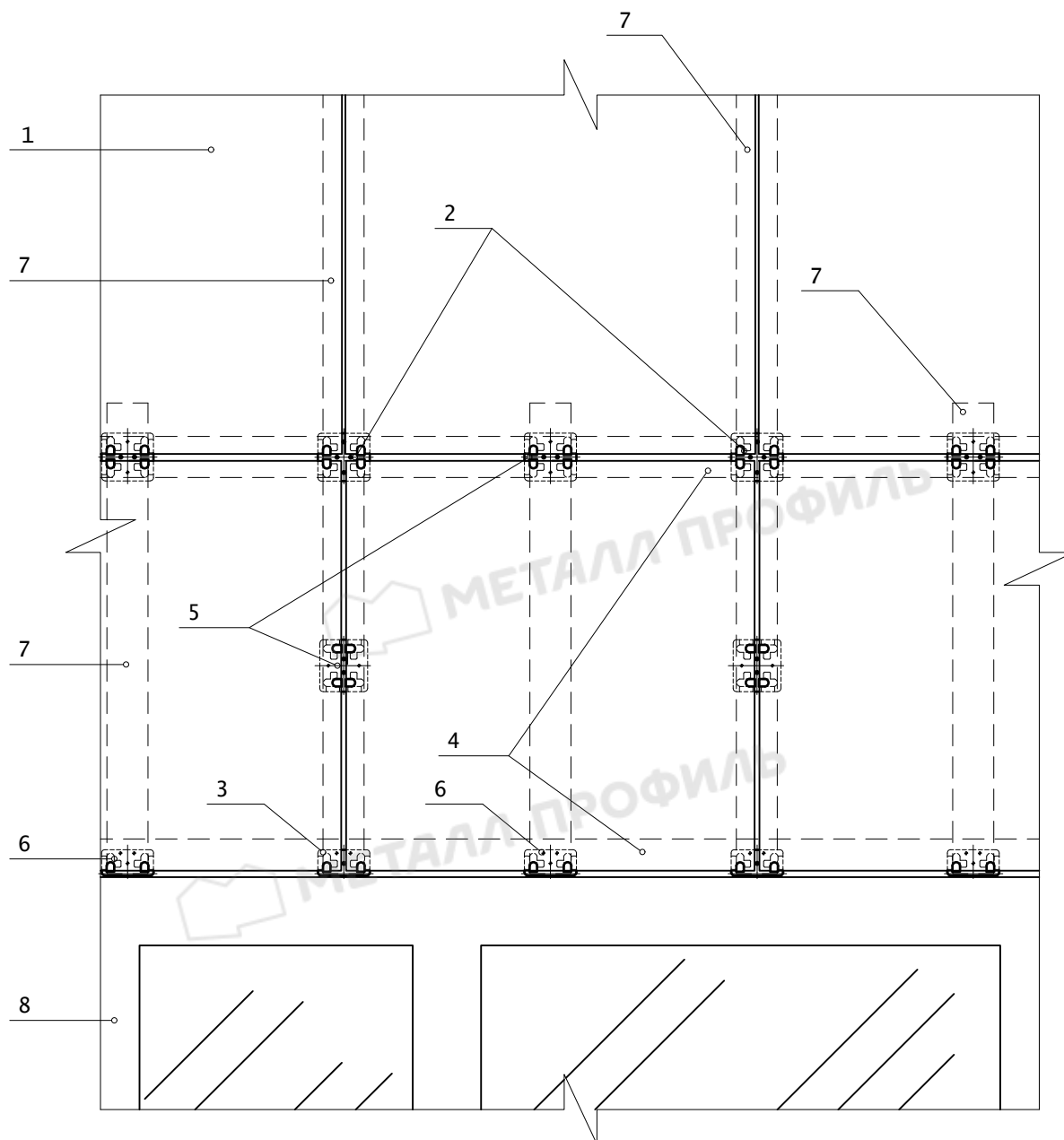


1. Фиброцементная плита
2. Заклепка или саморез $\varnothing 5.5 \times 19$ ($\varnothing 4,8 \times 28$) с прокладкой из ЭПДМ-резины
3. Вертикальные направляющие КПЗ-29x20x3000, КПШ-90x20x3000 или КПШ-50x20x3000
4. Несущая стена
5. Горизонтальные направляющие КПГ-60x44x3000, КПГШ-60x81x3000 (по проекту)
6. Теплоизоляция (по проекту)
7. Крепежный элемент (марка по проекту)
8. ККУ-L в комплекте с шайбой и паронитовой (изолоновой) прокладкой
9. Заклепка стальная 4,8x21 с втулкой и окрашенной головкой
10. Парапетный слив (оц. сталь с полимерным покрытием, $t=0.5-1.2$ мм)
11. Дюбель фасадный (марка по проекту)
12. ККУ-L в комплекте с шайбой и паронитовой (изолоновой) прокладкой
13. Уплотнительная лента УПЛФ
14. Гидро-ветрозащитная мембрана (по проекту)

Система вентилируемого фасада ВФ МП КВ

Крепление плиток керамогранита основными и дополнительными крепежными кляммерами

Фрагмент А



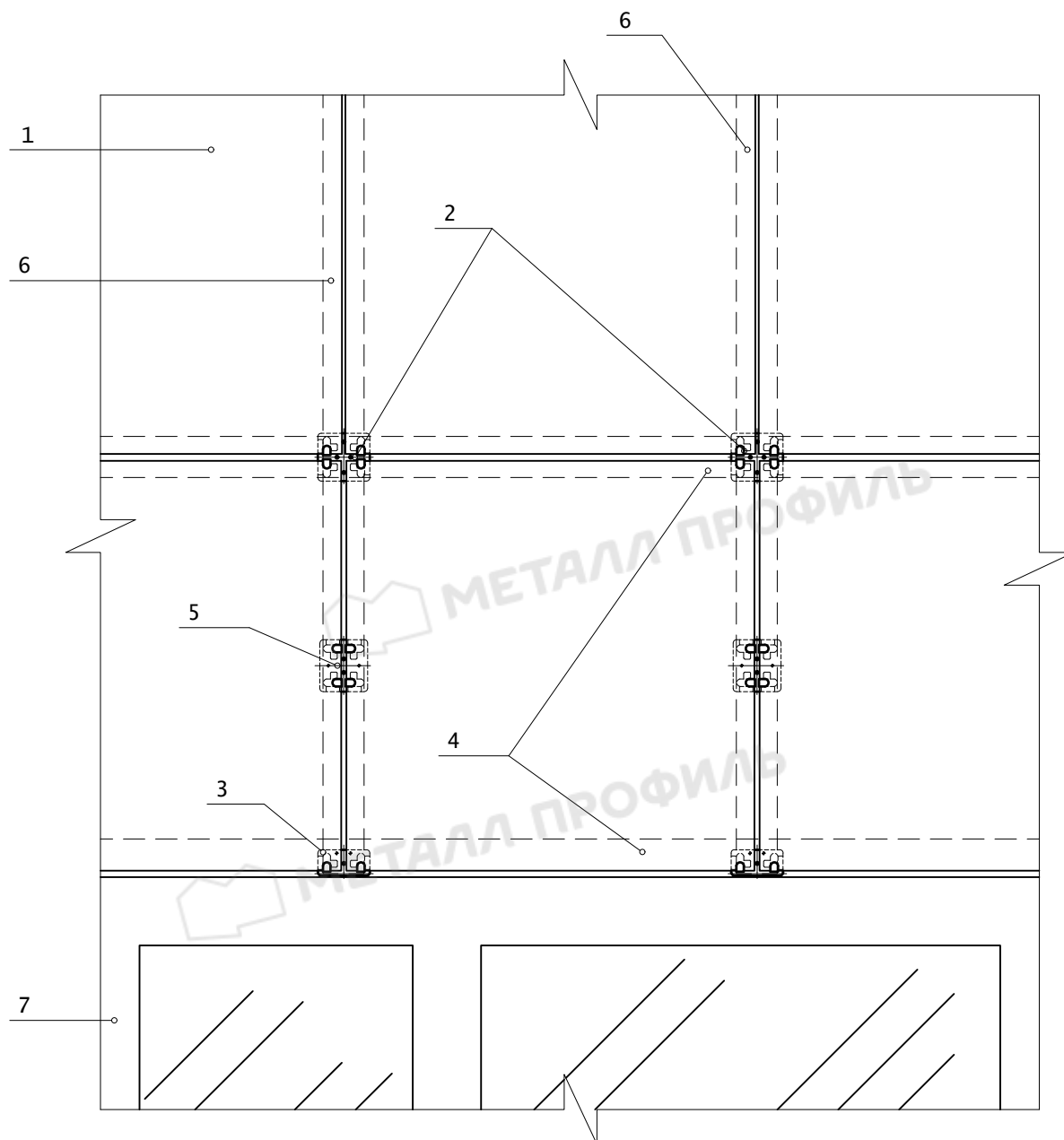
1. Плитка (керамогранит)
2. Основной крепежный кляммер рядовой (ККР-70x10 или ККРД-70x10)
3. Основной крепежный кляммер завершающий (ККЗ-37x10 или ККЗД-37x10)
4. Горизонтальные направляющие КПГ-60x44x3000
5. Дополнительный крепежный кляммер рядовой (ККР-70x10 или ККРД-70x10)
6. Дополнительный крепежный кляммер завершающий (ККЗ-37x10 или ККЗД-37x10)
7. Вертикальные направляющие КПШ-50x20x3000
8. Оконный блок

ВАРИАНТ 1

Система вентилируемого фасада ВФ МП КВ

Крепление плиток керамогранита основными и дополнительными крепежными кляммерами

Фрагмент А



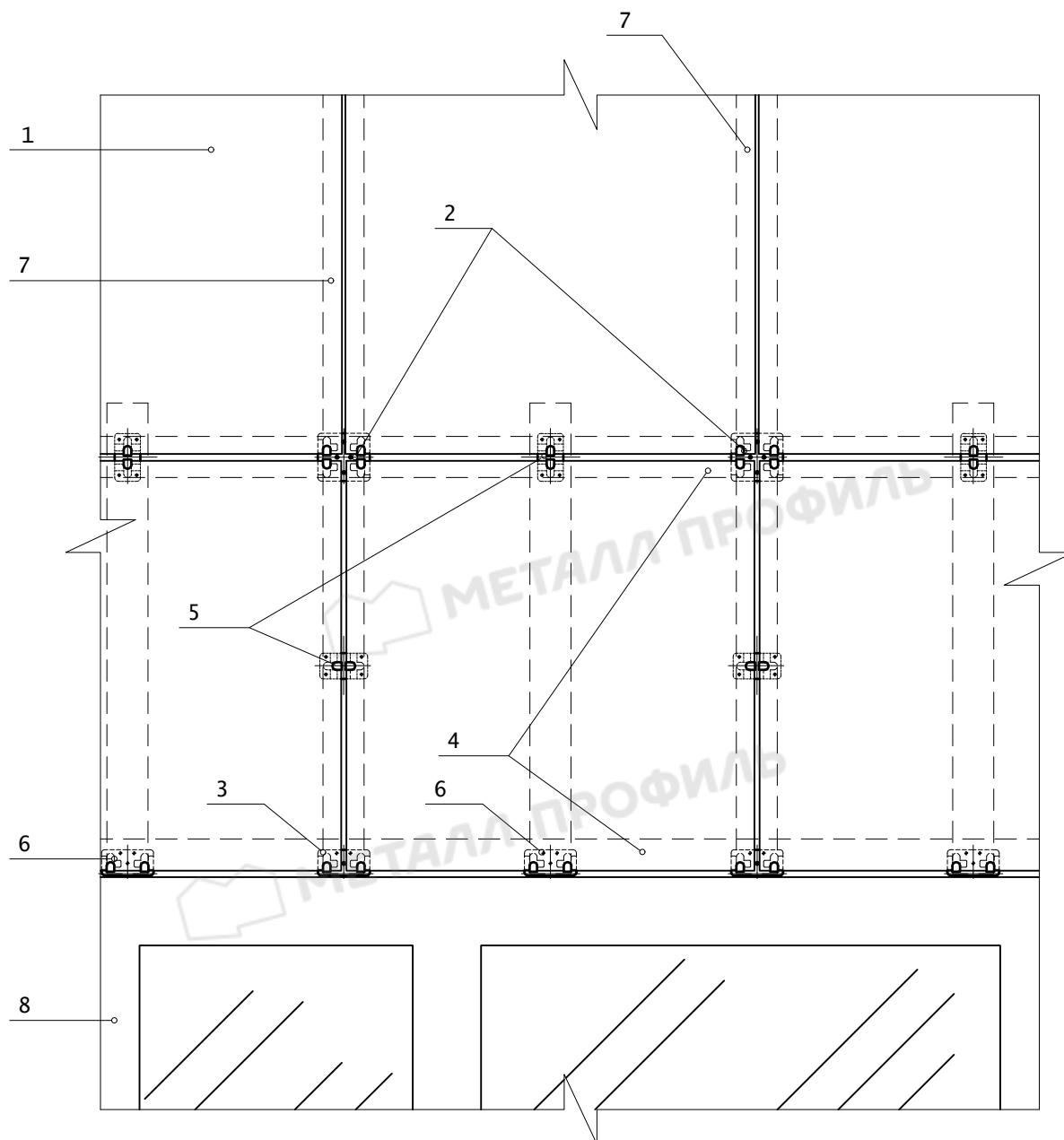
1. Плитка (керамогранит)
2. Основной крепежный кляммер рядовой (ККР-70x10 или ККРД-70x10)
3. Основной крепежный кляммер завершающий (ККЗ-37x10 или ККЗД-37x10)
4. Горизонтальные направляющие КПГ-60x44x3000
5. Дополнительный крепежный кляммер рядовой (ККР-70x10 или ККРД-70x10)
6. Вертикальные направляющие КПШ-50x20x3000
7. Оконный блок

ВАРИАНТ 2

Система вентилируемого фасада ВФ МП КВ

Крепление плиток керамогранита основными и дополнительными крепежными кляммерами

Фрагмент А



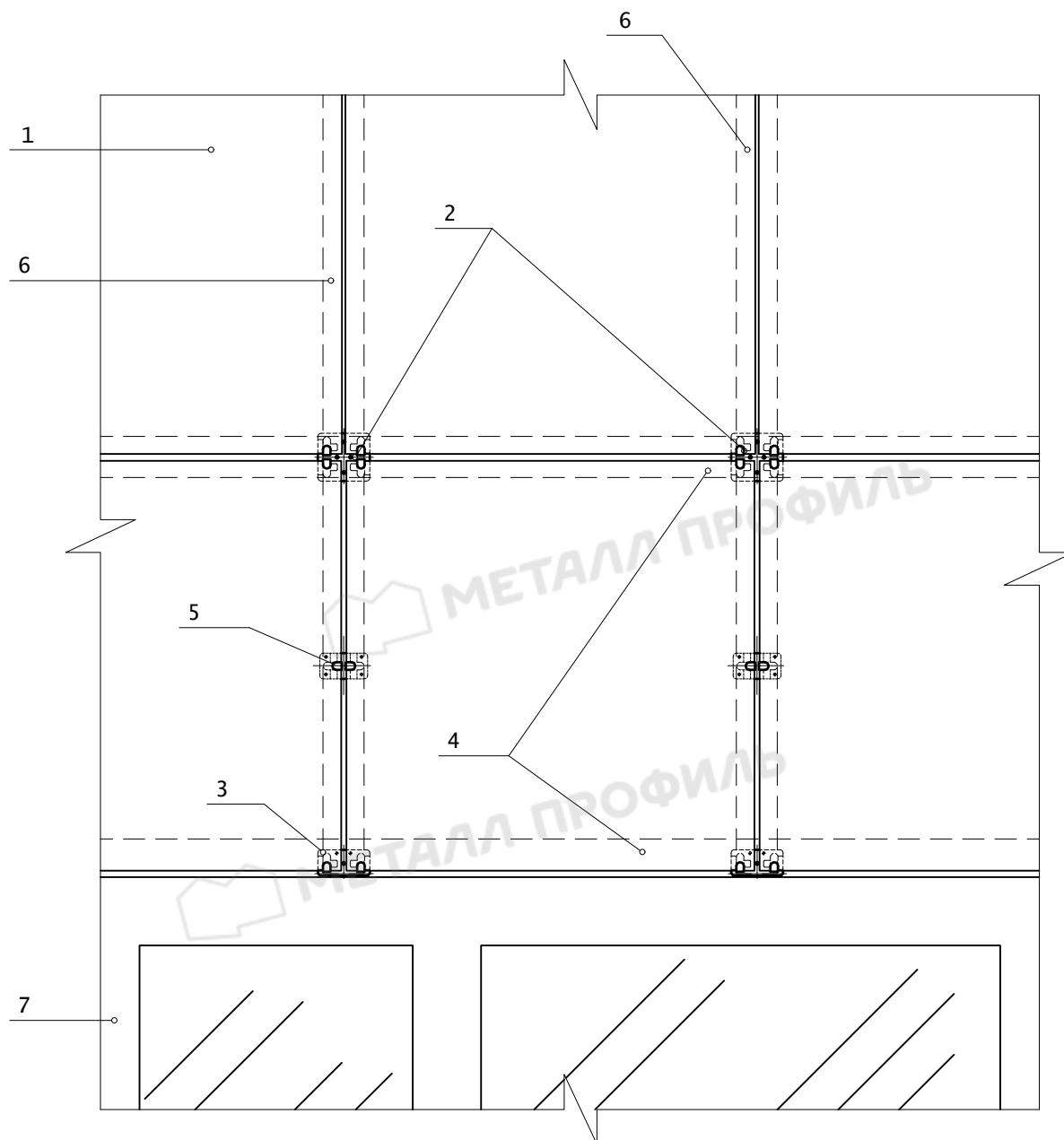
1. Плитка (керамогранит)
2. Основной крепежный кляммер рядовой (ККР-70x10 или ККРД-70x10)
3. Основной крепежный кляммер завершающий (ККЗ-37x10 или ККЗД-37x10)
4. Горизонтальные направляющие КПГ-60x44x3000
5. Дополнительный крепежный кляммер (ККП-70x10)
6. Дополнительный крепежный кляммер завершающий (ККЗ-37x10 или ККЗД-37x10)
7. Вертикальные направляющие КПШ-50x20x3000
8. Оконный блок

ВАРИАНТ 3

Система вентилируемого фасада ВФ МП КВ

Крепление плиток керамогранита основными и дополнительными крепежными кляммерами

Фрагмент А



1. Плитка (керамогранит)
2. Основной крепежный кляммер рядовой (ККР-70x10 или ККРД-70x10)
3. Основной крепежный кляммер завершающий (ККЗ-37x10 или ККЗД-37x10)
4. Горизонтальные направляющие КПГ-60x44x3000
5. Дополнительный крепежный кляммер (ККП-70x10)
6. Вертикальные направляющие КПШ-50x20x3000
7. Оконный блок

ВАРИАНТ 4

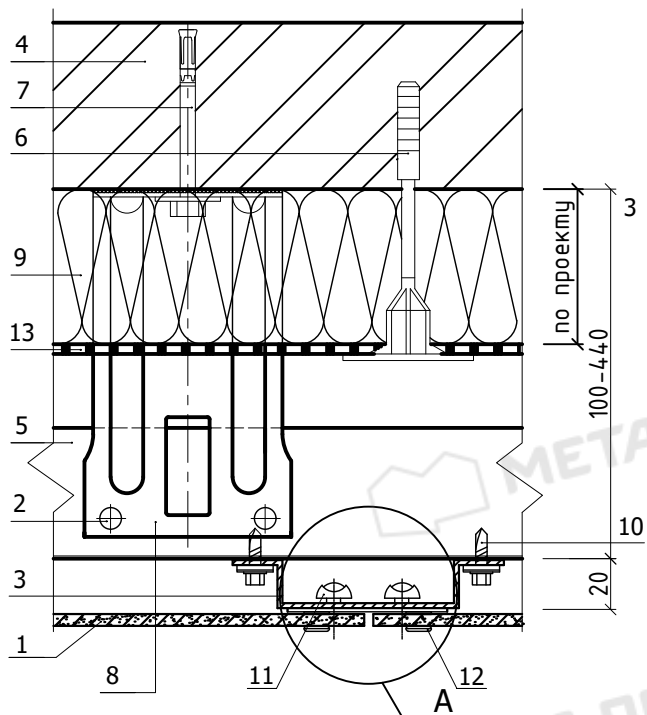
Система вентилируемого фасада ВФ МП КВ

5. Узлы крепления керамогранита (перекрестная система)

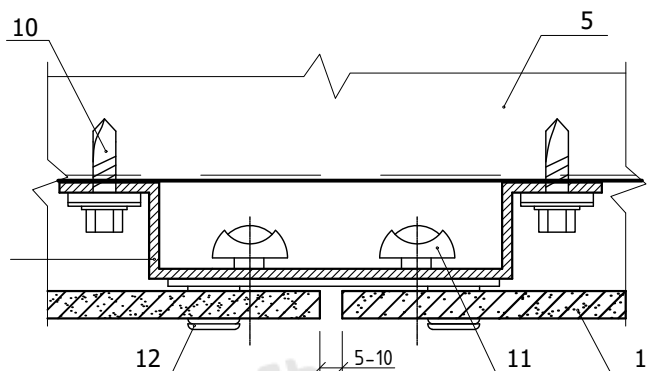
Горизонтальный разрез

Узел 5.1

Крепление к основной опоре



Узел А



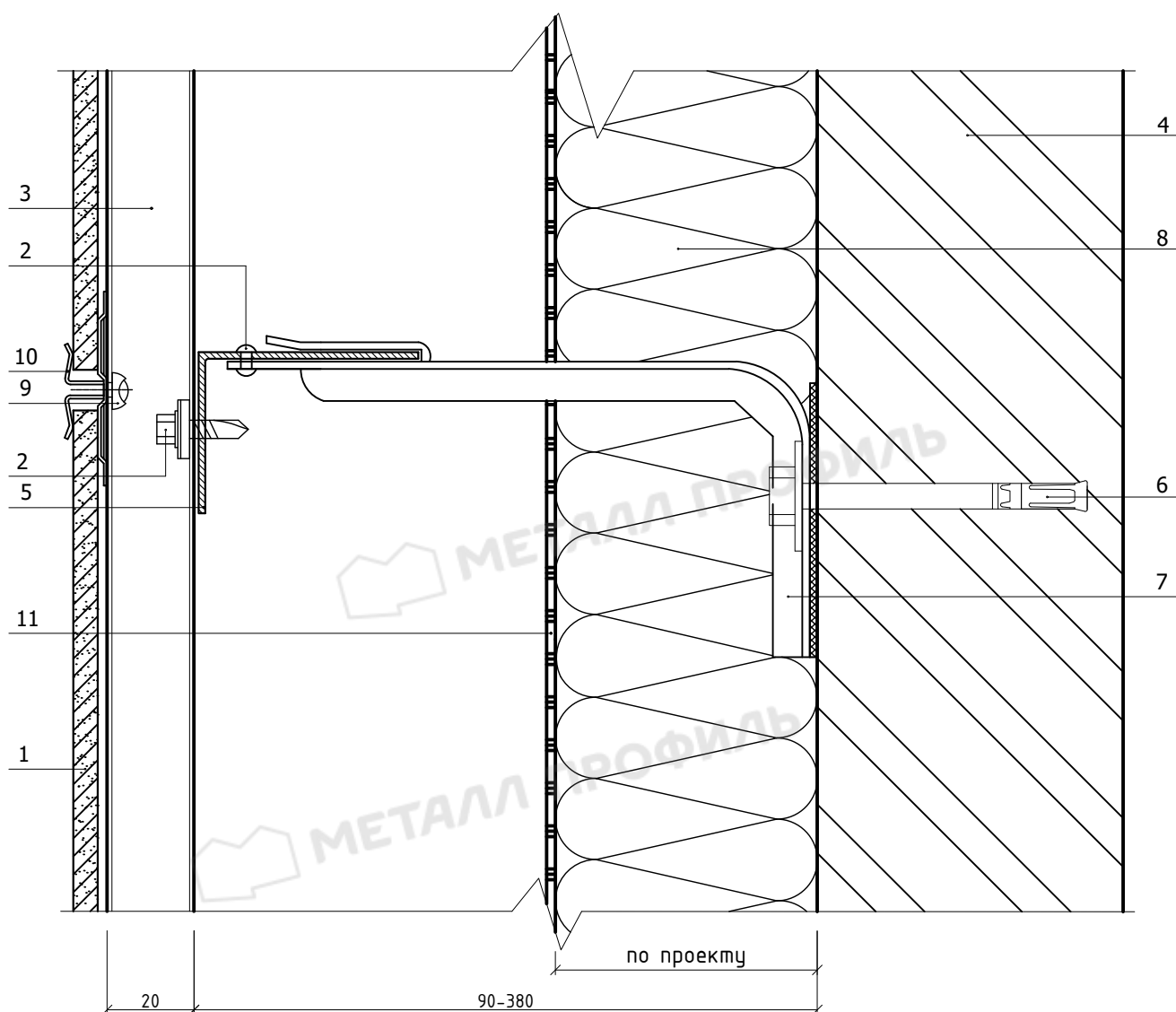
1. Плитка керамогранита
2. Заклепка или саморез $\varnothing 5,5 \times 19$ ($\varnothing 4,8 \times 28$) с прокладкой из ЭПДМ-резины
3. Вертикальная направляющая КПШ-50x20x3000 (КПШ-90x20x3000)
4. Несущая стена
5. Горизонтальная направляющая КПГ-60x44x3000 (КПГШ-60x81x3000)
6. Дюбель крепления теплоизоляции
7. Крепежный элемент (марка по проекту)
8. ККУ-L в комплекте с шайбой и паронитовой (изолоновой) прокладкой
9. Теплоизоляция (по проекту)
10. Заклепка или саморез $\varnothing 5,5 \times 19$ ($\varnothing 4,8 \times 28$) с прокладкой из ЭПДМ-резины
11. Заклепка стальная
12. Кляммер рядовой (ККР-70x10 или ККРД-70x10)
13. Гидро-ветрозащитная мембрана (по проекту)

Система вентилируемого фасада ВФ МП КВ

Узлы крепления керамогранита (перекрестная система)

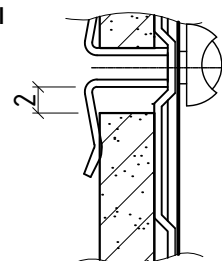
Вертикальный разрез (закрытые швы)

Узел 5.2



узел А
термический зазор

1. Плитка керамогранита
2. Заклепка или саморез $\text{Ø} 5,5 \times 19$ ($\text{Ø} 4,8 \times 28$) с прокладкой из ЭПДМ-резины
3. Вертикальная направляющая КПШ-50x20x3000 (КПШ-90x20x3000)
4. Несущая стена
5. Горизонтальная направляющая КПГ-60x44x3000 (КПГШ-60x81x3000)
6. Крепежный элемент (марка по проекту)
7. ККУ-L в комплекте с шайбой и паронитовой (изолоновой) прокладкой
8. Теплоизоляция (по проекту)
9. Заклепка стальная
10. Кляммер рядовой (ККР-70x10 или ККРД-70x10)
11. Гидро-ветрозащитная мембрана (по проекту)

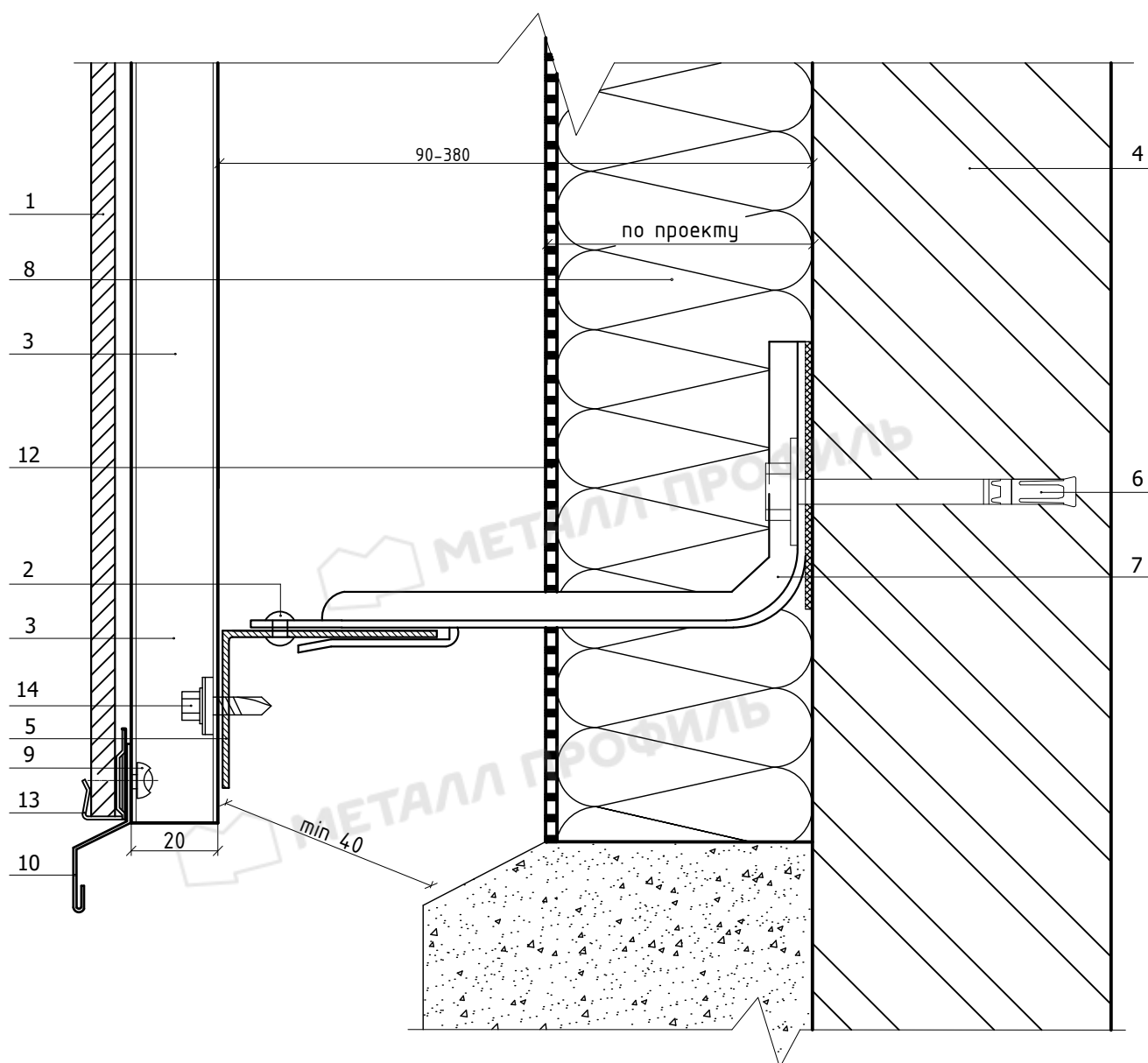


Система вентилируемого фасада ВФ МП КВ

Узлы крепления керамогранита (перекрестная система)

Цоколь

Узел 5.3



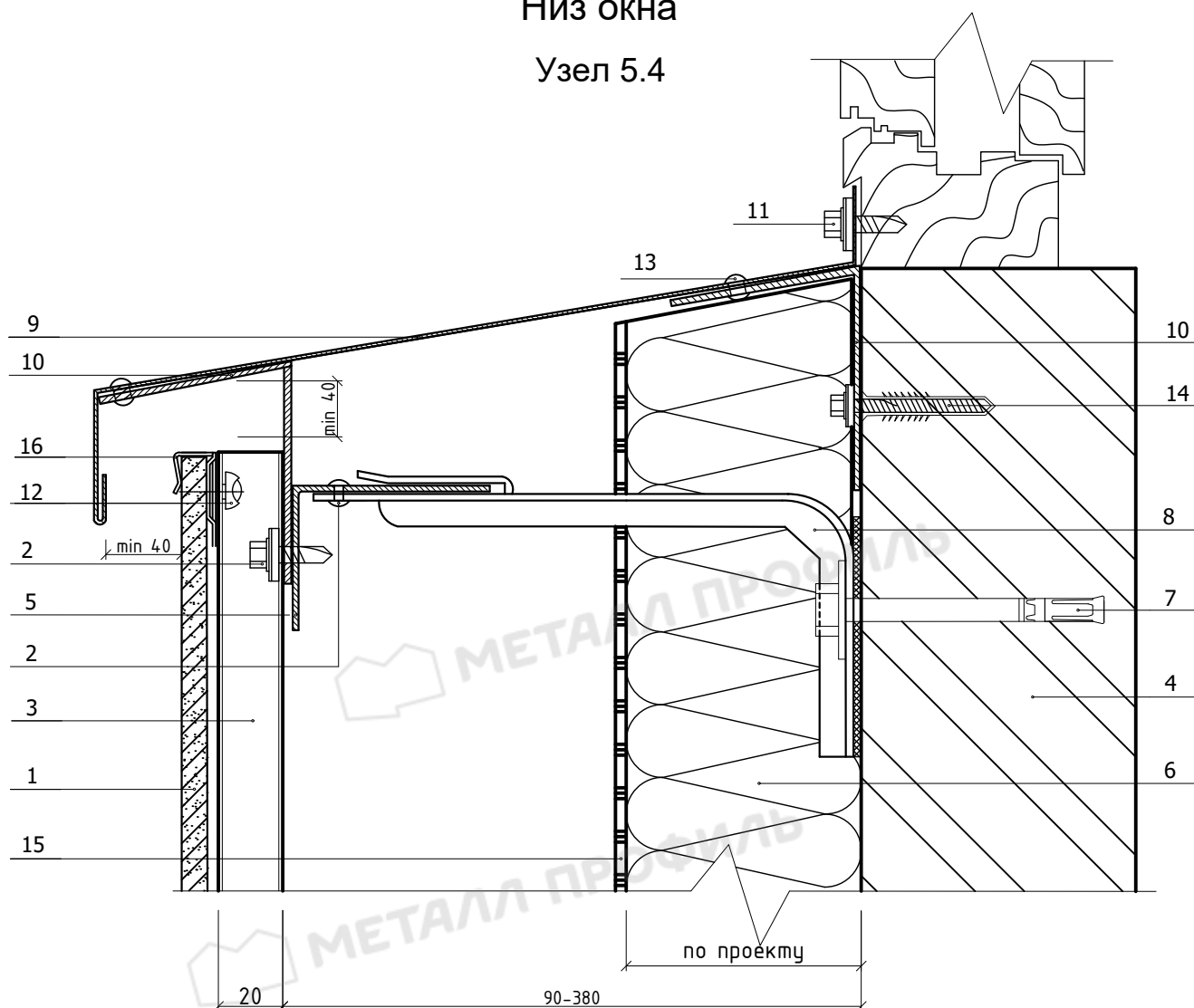
1. Плитка керамогранита
2. Заклепка или саморез $\varnothing 5,5 \times 19$ ($\varnothing 4,8 \times 28$) с прокладкой из ЭПДМ-резины
3. Вертикальная направляющая КПШ-50x20x3000 (КПШ-90x20x3000)
4. Несущая стена
5. Горизонтальная направляющая КПГ-60x44x3000 (КПГШ-60x81x3000)
6. Крепежный элемент (марка по проекту)
7. ККУ-Л в комплекте с шайбой и паронитовой (изолоновой) прокладкой
8. Теплоизоляция (по проекту)
9. Заклепка стальная
10. Отлив цоколя (оц. с полимерным покрытием, $t=0,5-0,7$ мм)
12. Гидро-ветрозащитная мембрана (по проекту)
13. Кляммер завершающий (ККЗ-37x10 или ККЗД-37x10)
14. Саморез $\varnothing 5,5 \times 19$ ($\varnothing 4,8 \times 28$) с прокладкой из ЭПДМ-резины

Система вентилируемого фасада ВФ МП КВ

Узлы крепления керамогранита (перекрестная система)

Низ окна

Узел 5.4



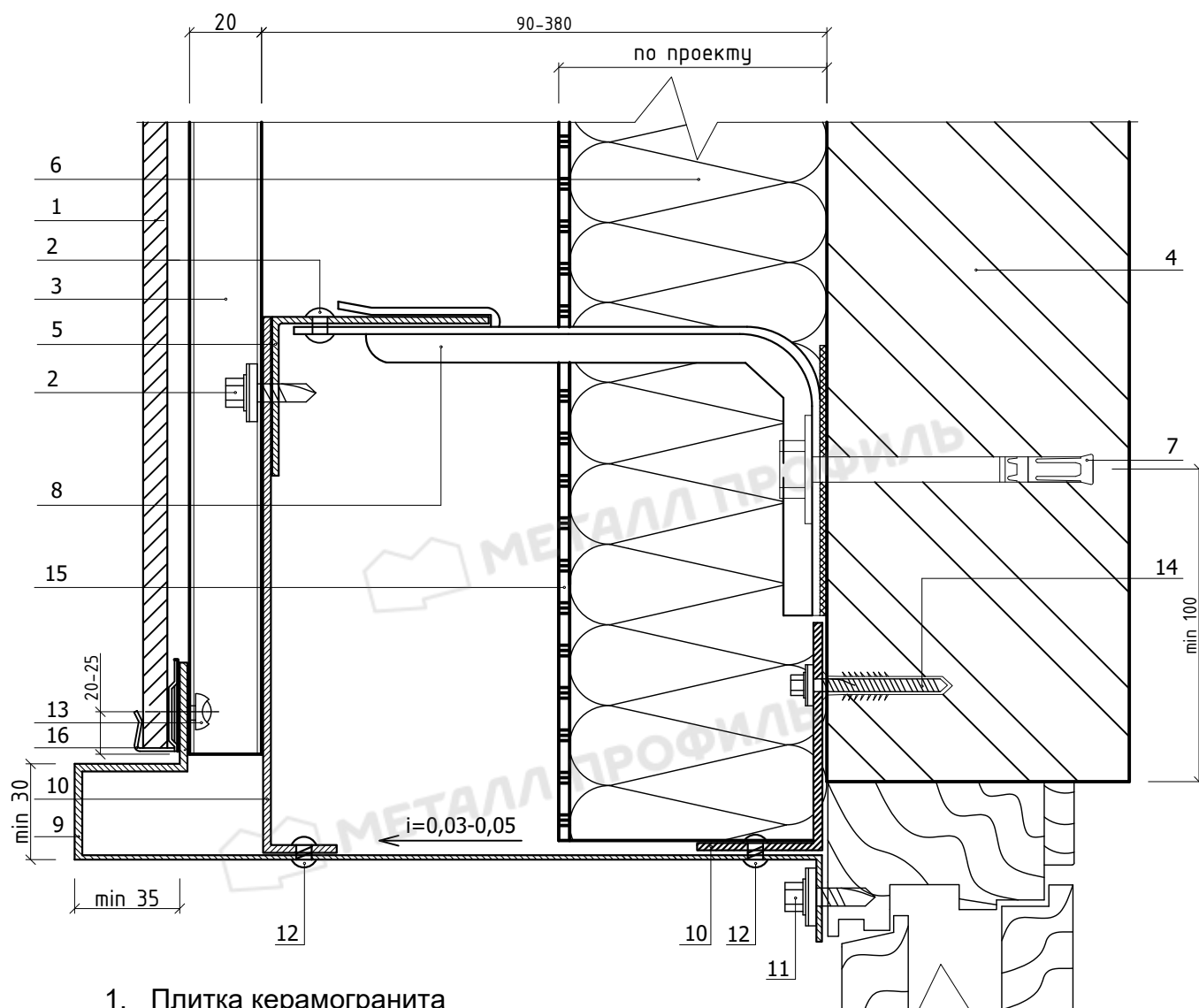
1. Плитка керамогранита
2. Заклепка или саморез $\text{Ø} 5,5 \times 19$ ($\text{Ø} 4,8 \times 28$) с прокладкой из ЭПДМ-резины
3. Вертикальная направляющая КПШ-50x20x3000 (КПШ-90x20x3000)
4. Несущая стена
5. Горизонтальная направляющая КПГ-60x44x3000 (КПГШ-60x81x3000)
6. Теплоизоляция (по проекту)
7. Крепежный элемент (марка по проекту)
8. ККУ-L в комплекте с шайбой и паронитовой (изолоновой) прокладкой
9. Отлив оконный (оц. сталь с полимерным покрытием, $t=0,5-0,7$ мм)
10. Костыль (по проекту)
11. Саморез $\text{Ø} 4,8 \times 28$ с прокладкой из ЭПДМ-резины
12. Заклепка стальная
13. Заклепка стальная с втулкой с окрашенной головкой
14. Дюбель фасадный (марка по проекту)
15. Гидро-ветрозащитная мембрана (по проекту)
16. Кляммер завершающий (ККЗ-37x10 или ККЗД-37x10)

Система вентилируемого фасада ВФ МП КВ

Узлы крепления керамогранита (перекрестная система)

Верх окна

Узел 5.5



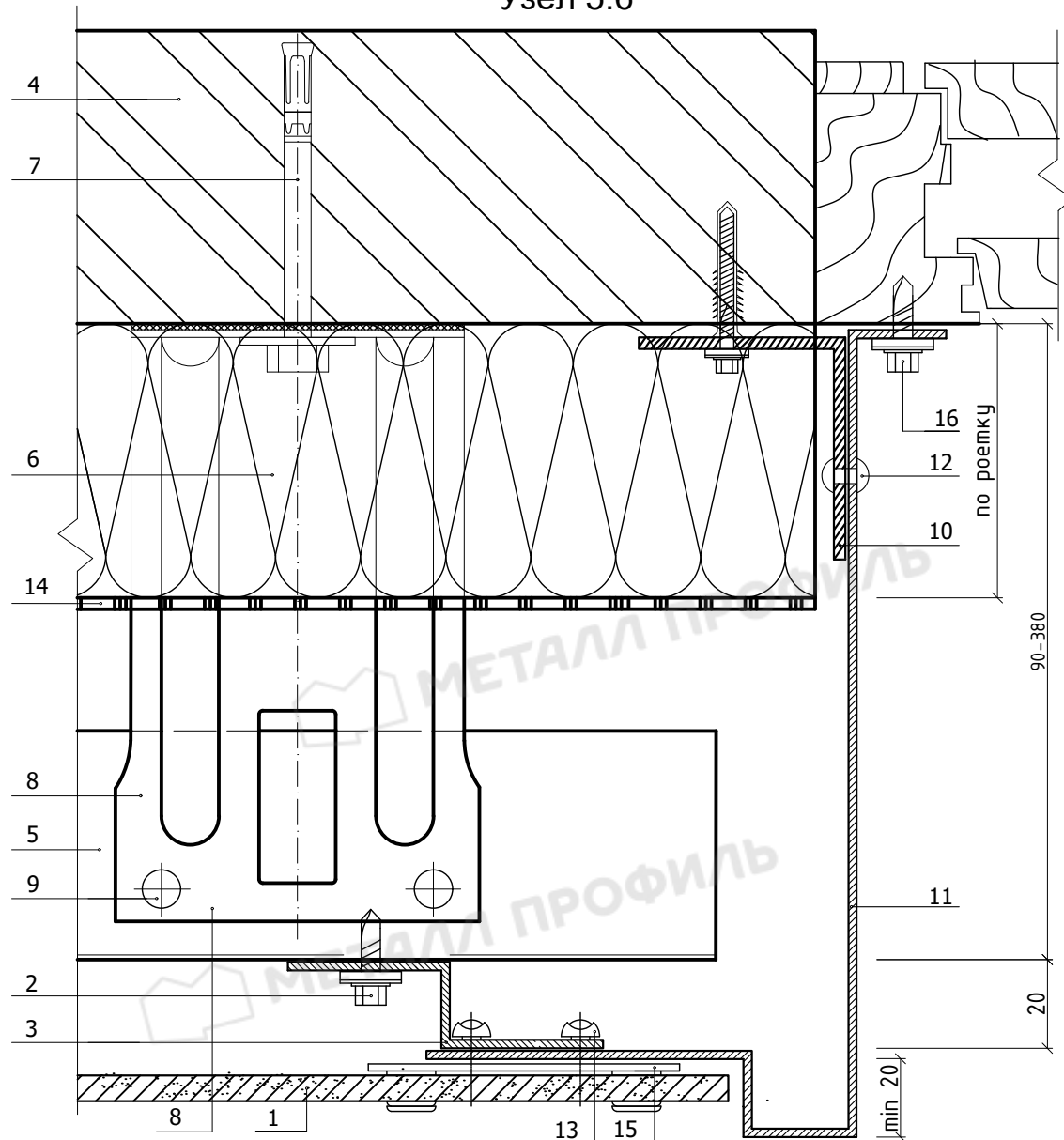
1. Плитка керамогранита
2. Заклепка или саморез $\text{Ø } 5,5 \times 19$ ($\text{Ø } 4,8 \times 28$) с прокладкой из ЭПДМ-резины
3. Вертикальная направляющая КПШ-50x20x3000 (КПШ-90x20x3000)
4. Несущая стена
5. Горизонтальная направляющая КПГ-60x44x3000 (КПГШ-60x81x3000)
6. Теплоизоляция (по проекту)
7. Крепежный элемент (марка по проекту)
8. ККУ-L в комплекте с шайбой и паронитовой (изолоновой) прокладкой
9. Отлив оконный (оц. сталь с полимерным покрытием, $t=0,5-0,7$ мм)
10. Костыль (по проекту)
11. Саморез $\text{Ø } 4,8 \times 28$ с прокладкой из ЭПДМ-резины
12. Заклепка стальная с втулкой с окрашенной головкой
13. Заклепка стальная
14. Дюбель фасадный (марка по проекту)
15. Гидро-ветрозащитная мембрана (по проекту)
16. Кляммер завершающий (ККЗ-37x10 или ККЗД-37x10)

Система вентилируемого фасада ВФ МП КВ

Узлы крепления керамогранита (перекрестная система)

Боковое сопряжение окна и стены

Узел 5.6



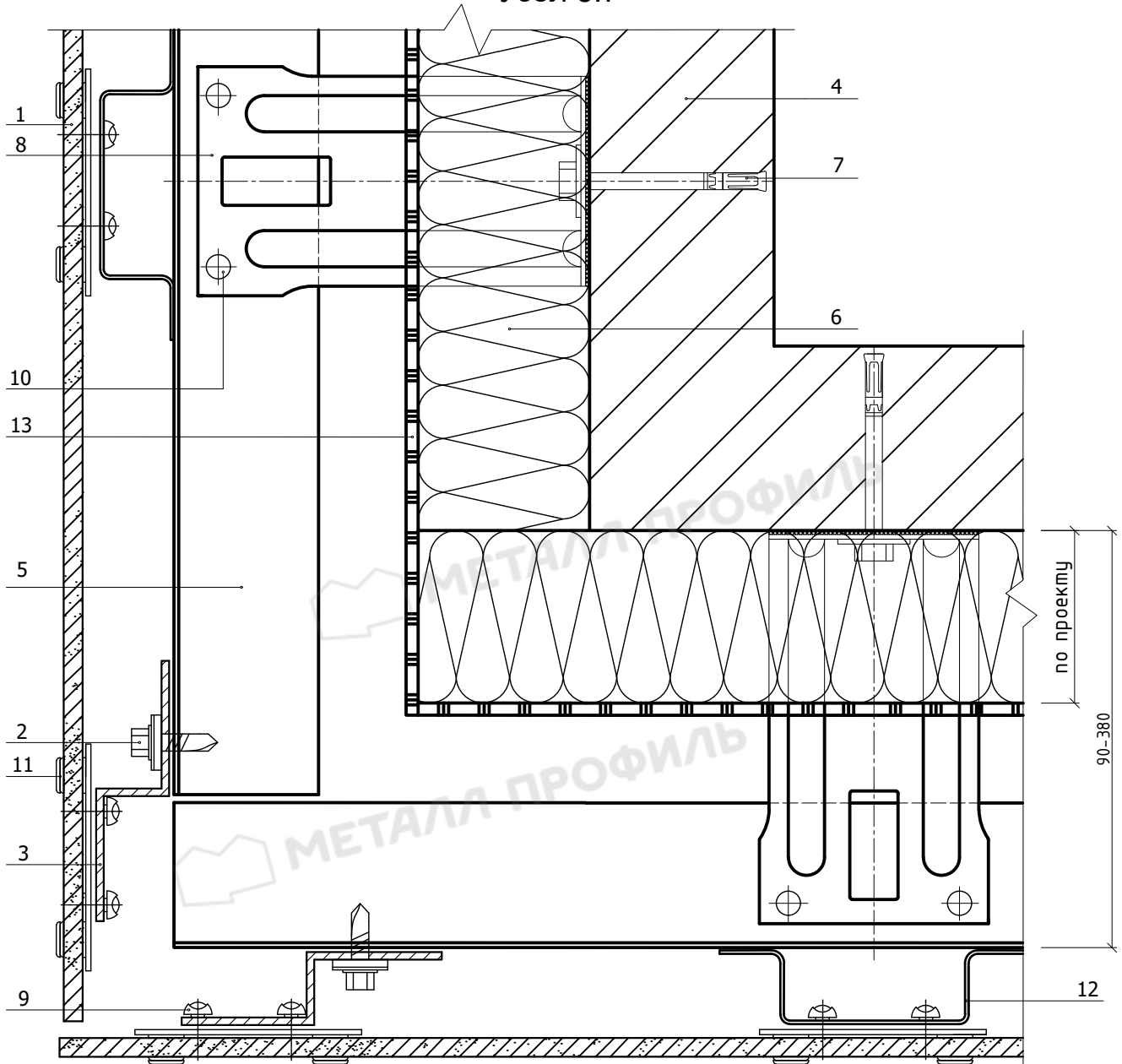
1. Плитка керамогранита
2. Заклепка или саморез $\varnothing 5,5 \times 19$ ($\varnothing 4,8 \times 28$) с прокладкой из ЭПДМ-резины
3. Вертикальные направляющие КПЗ-29x20x3000
4. Несущая стена
5. Горизонтальные направляющие КПГ-60x44x3000 (КПГШ-60x81x3000)
6. Теплоизоляция (по проекту)
7. Крепежный элемент (марка по проекту)
8. ККУ-L в комплекте с шайбой и паронитовой (изолоновой) прокладкой
9. Заклепка или саморез $\varnothing 5,5 \times 19$ ($\varnothing 4,8 \times 28$) с прокладкой из ЭПДМ-резины
10. Костыль (по проекту)
11. Откос (оц. сталь с полимерным покрытием, $t=0,5-0,7$ мм)
12. Заклепка стальная с втулкой с окрашенной головкой
13. Заклепка стальная
14. Гидро-ветрозащитная мембрана (по проекту)
15. Кляммер рядовой (ККР-70x10 или ККРД-70x10)
16. Саморез $\varnothing 4,8 \times 28$ с прокладкой из ЭПДМ-резины

Система вентилируемого фасада ВФ МП КВ

Узлы крепления керамогранита (перекрестная система)

Наружный угол

Узел 5.7



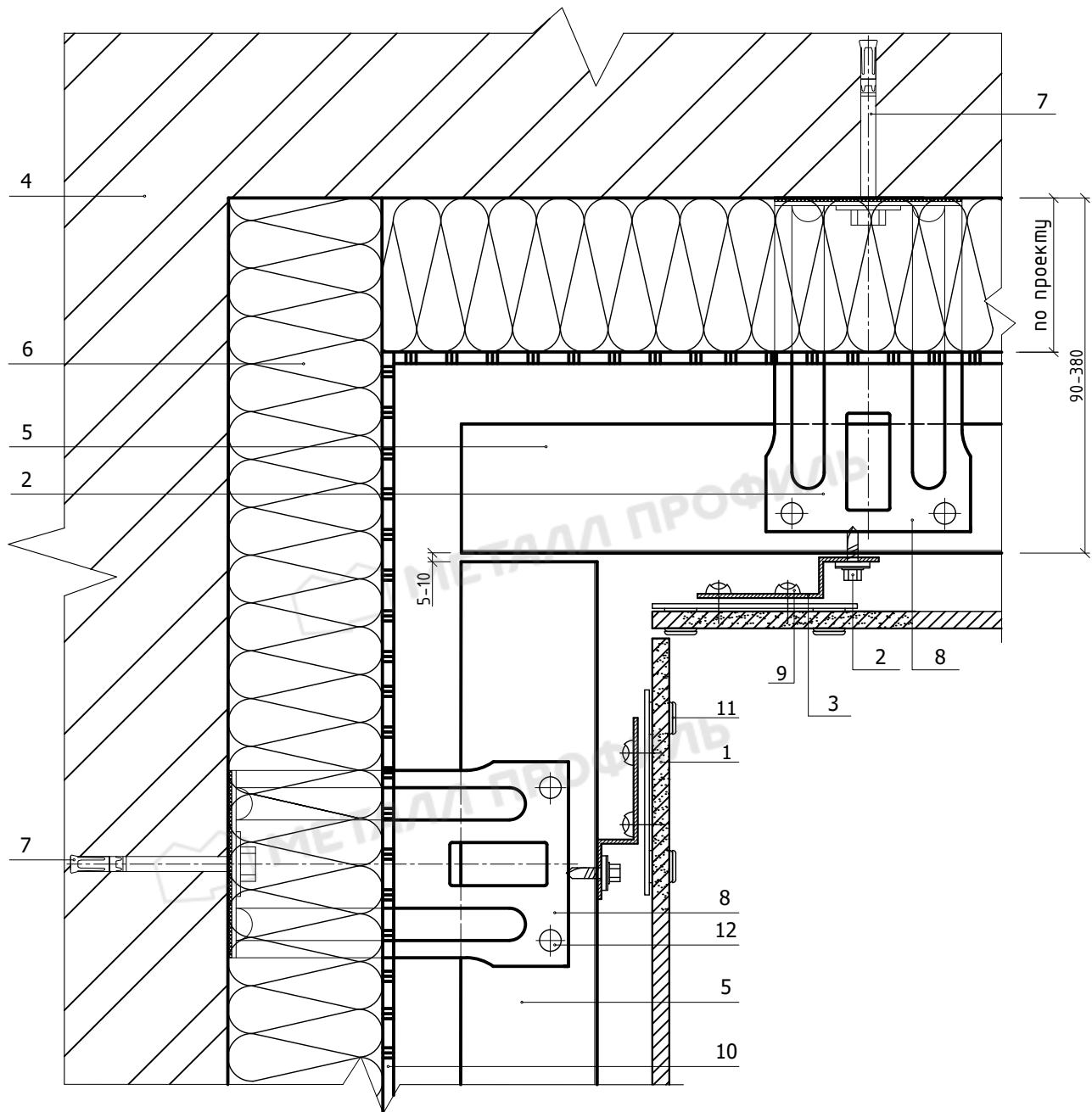
1. Плитка керамогранита
2. Заклепка или саморез $\text{Ø } 5,5 \times 19$ ($\text{Ø } 4,8 \times 28$) с прокладкой из ЭПДМ-резины
3. Вертикальная направляющая КПЗ-29x20x3000
4. Несущая стена
5. Горизонтальная направляющая КПГ-60x44x3000 (КПГШ-60x81x3000)
6. Теплоизоляция (по проекту)
7. Крепежный элемент (марка по проекту)
8. ККУ-Л в комплекте с шайбой и паронитовой (изолоновой) прокладкой
9. Заклепка стальная
11. Кляммер рядовой (ККР-70x10 или ККРД-70x10)
12. Вертикальная направляющая КПШ-50x20x3000 (КПШ-90x20x3000)
13. Гидро-ветрозащитная мембрана (по проекту)

Система вентилируемого фасада ВФ МП КВ

Узлы крепления керамогранита (перекрестная система)

Внутренний угол

Узел 5.8



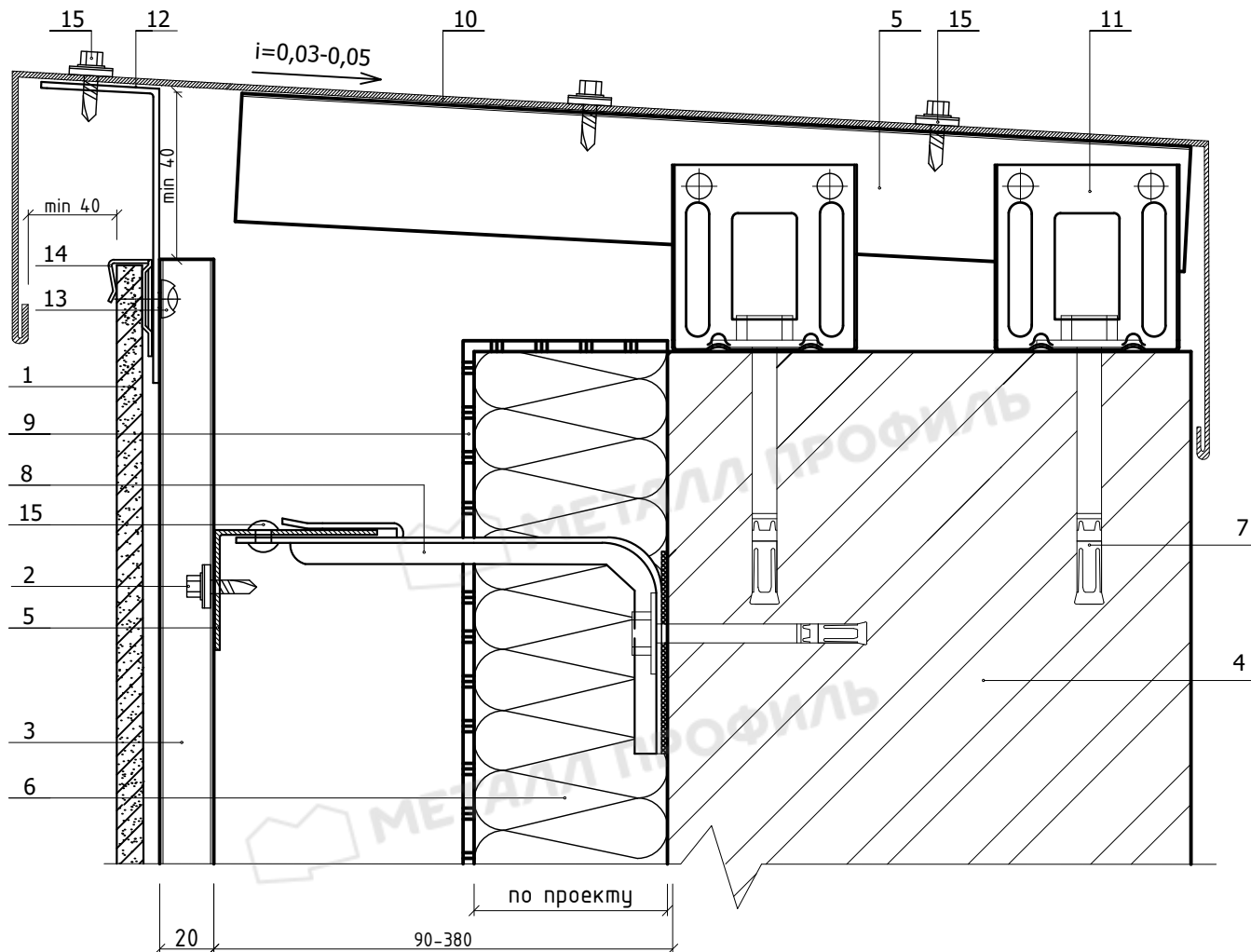
1. Плитка керамогранита
2. Заклепка или саморез $\text{Ø } 5,5 \times 19$ ($\text{Ø } 4,8 \times 28$) с прокладкой из ЭПДМ-резины
3. Вертикальные направляющие КПZ-29x20x3000
4. Несущая стена
5. Горизонтальные направляющие КПГ-60x44x3000 (КПГШ-60x81x3000)
6. Теплоизоляция (по проекту)
7. Крепежный элемент (марка по проекту)
8. ККУ-L в комплекте с шайбой и паронитовой (изолоновой) прокладкой
9. Заклепка стальная
10. Гидро-ветрозащитная мембрана (по проекту)
11. Кляммер рядовой (ККР-70x10 или ККРД-70x10)
12. Заклепка или саморез $\text{Ø } 5,5 \times 19$ ($\text{Ø } 4,8 \times 28$) с прокладкой из ЭПДМ-резины

Система вентилируемого фасада ВФ МП КВ

Узлы крепления керамогранита (перекрестная система)

Парапет

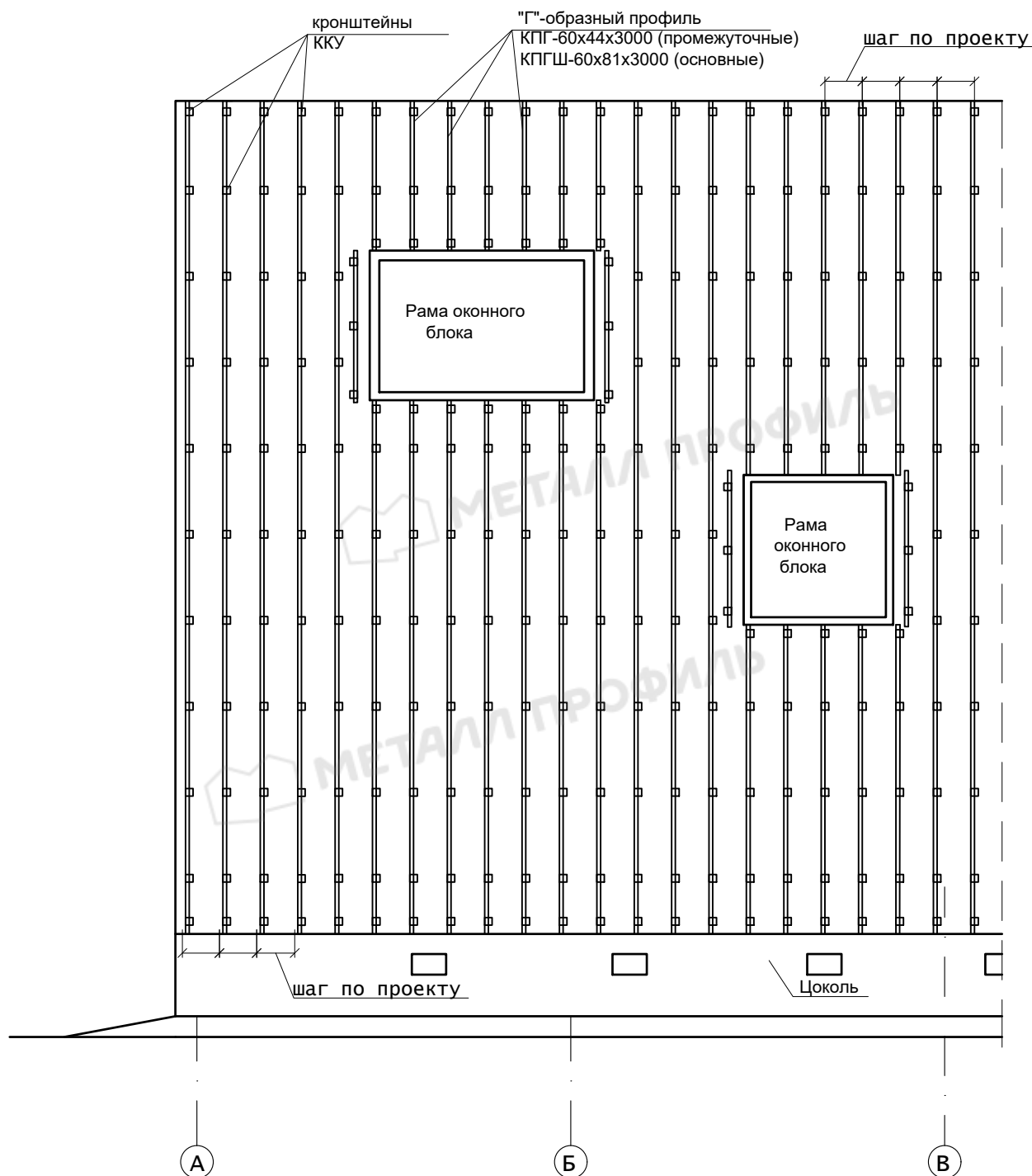
Узел 5.9



1. Плитка керамогранита
2. Заклепка или саморез $\text{Ø} 5,5 \times 19$ ($\text{Ø} 4,8 \times 28$) с прокладкой из ЭПДМ-резины
3. Вертикальные направляющие КПШ-50x20x3000 (КПШ-90x20x3000)
4. Несущая стена
5. Горизонтальные направляющие КПГ-60x44x3000 (КПГШ-60x81x3000)
6. Теплоизоляция (по проекту)
7. Крепежный элемент (марка по проекту)
8. ККУ-L в комплекте с шайбой и паронитовой (изолоновой) прокладкой
9. Гидро-ветрозащитная мембрана (по проекту)
10. Парапетный слив (оц. сталь с полимерным покрытием, $t=0,5-0,7\text{мм}$)
11. Кронштейн ККУ-90x80 с шайбой и паронитовой прокладкой
12. Костыль (по проекту)
13. Заклепка стальная
14. Кляммер завершающий (ККЗ-37x10 или ККЗД-37x10)
15. Заклепка или саморез $\text{Ø} 5,5 \times 19$ ($\text{Ø} 4,8 \times 28$) с прокладкой из ЭПДМ-резины

Система вентилируемого фасада ВФ МП ФЦ, НК, КП

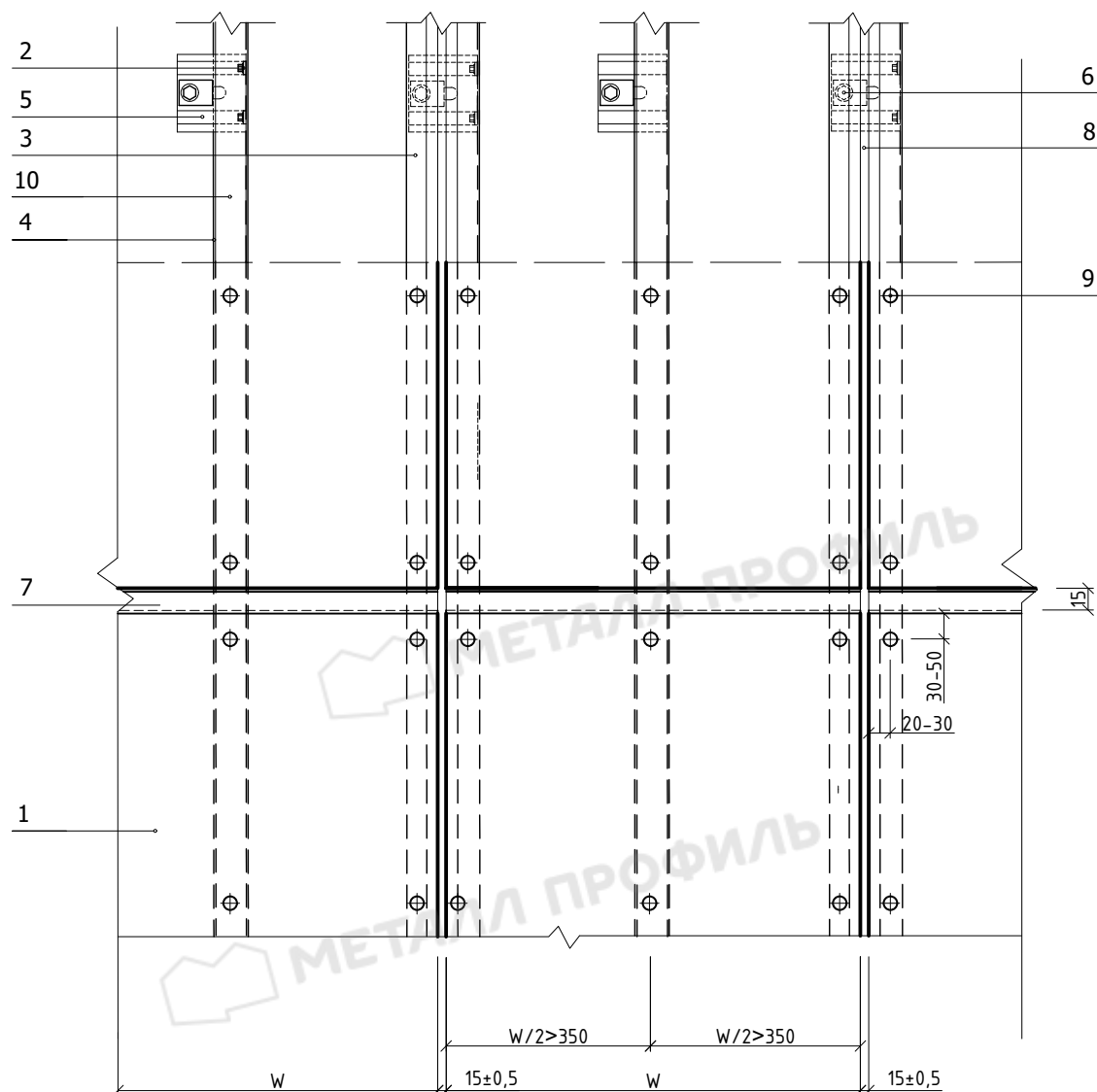
6. Схема расположения кронштейнов и направляющих (вертикальная система)



Детальная установка кронштейнов и вертикальных направляющих дана в узлах

Система вентилируемого фасада ВФ МП ФЦ, НК, КП

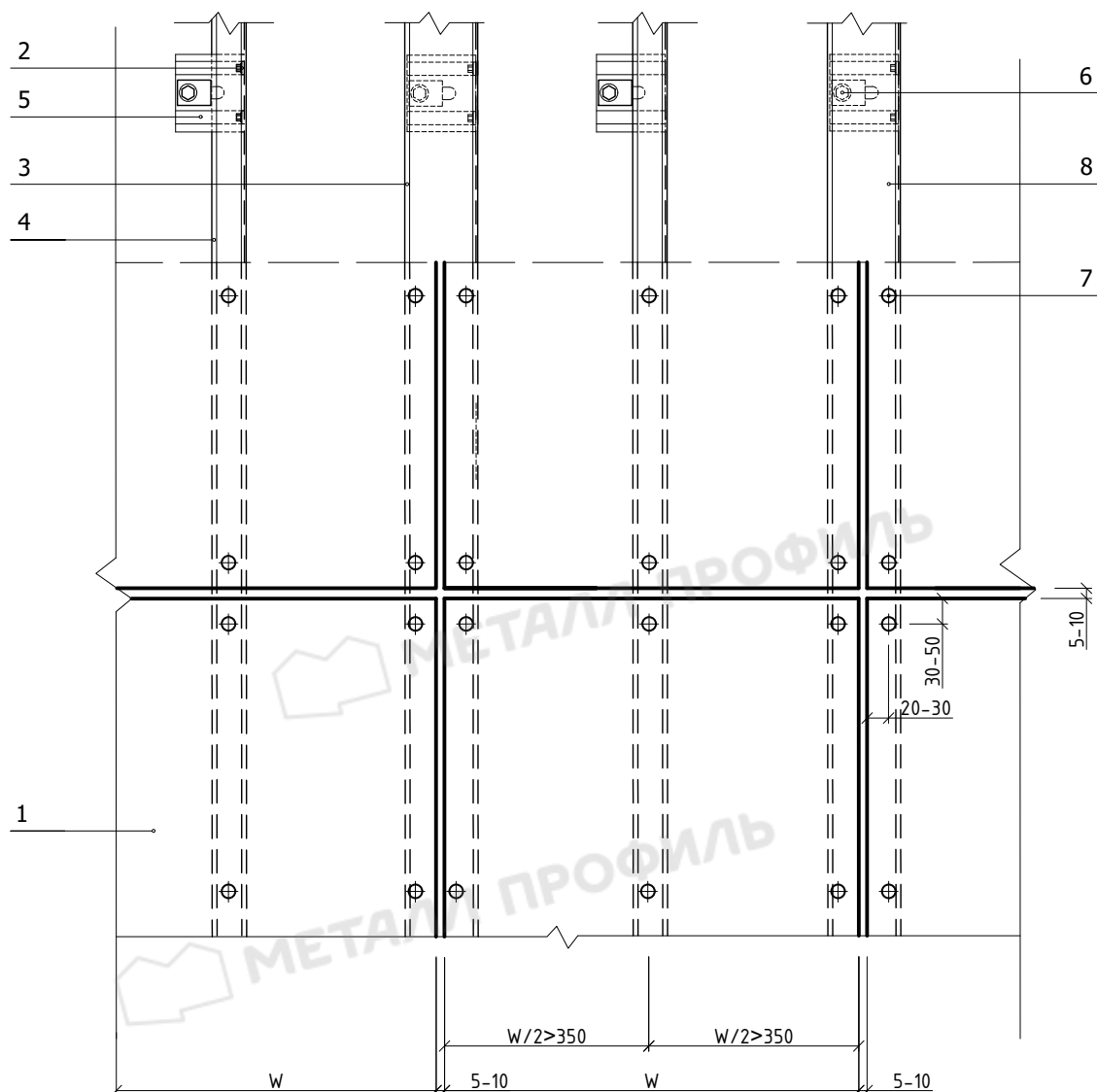
6.1 Схема расположения кронштейнов и направляющих
(вертикальная система, закрытые швы)



1. Фиброцементная плита
2. Заклепка или саморез $\text{Ø } 5,5 \times 19$ ($\text{Ø } 4,8 \times 28$) с прокладкой из ЭПДМ-резины
3. Вертикальные направляющие КПГШ-60x81x3000 (основные)
4. Вертикальные направляющие КПГ-60x44x3000 (промежуточные)
5. ККУ-L в комплекте с шайбой и паронитовой (изолоновой) прокладкой
6. Крепежный элемент (марка по проекту)
7. Планка горизонтального шва ПГШ
8. Планка вертикального шва ПВШ
9. Заклепка стальная 4,8x21 с втулкой и окрашенной головкой
10. Уплотнительная лента УПЛФ

Система вентилируемого фасада ВФ МП ФЦ, НК, КП

6.2 Схема расположения кронштейнов и направляющих
(вертикальная система, открытые швы)

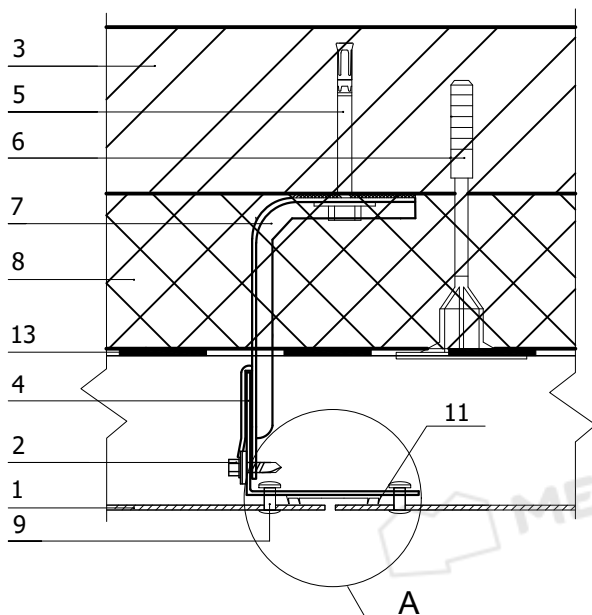


1. Фиброцементная плита
2. Заклепка или саморез $\text{Ø } 5,5 \times 19$ ($\text{Ø } 4,8 \times 28$) с прокладкой из ЭПДМ-резины
3. Вертикальные направляющие КПГШ-60x81x3000 (основные)
4. Вертикальные направляющие КПГ-60x44x3000 (промежуточные)
5. ККУ-L в комплекте с шайбой и паронитовой (изолоновой) прокладкой
6. Крепежный элемент (марка по проекту)
7. Заклепка стальная 4,8x21 с втулкой и окрашенной головкой
8. Уплотнительная лента УПЛФ

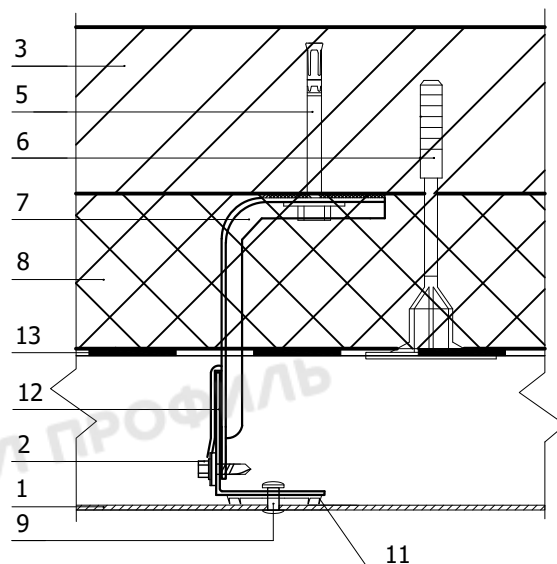
Система вентилируемого фасада ВФ МП ФЦ, НК, КП

7. Узлы крепления фиброцементных плит (вертикальная система)

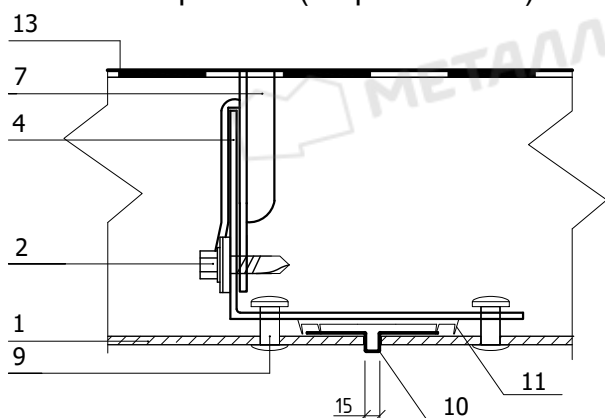
7.1 Крепление к основной опоре (горизонтальный разрез)



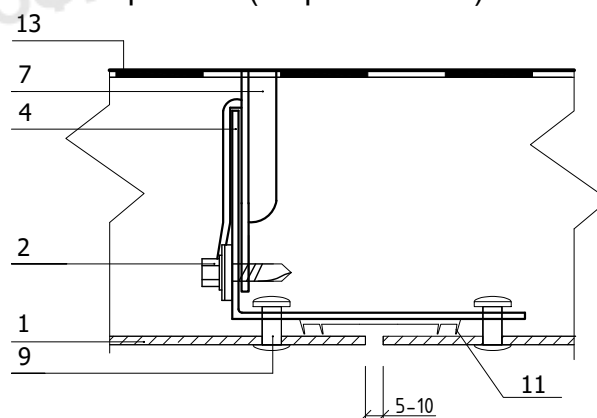
7.2 Крепление к промежуточной опоре (горизонтальный разрез)



Узел А вариант 1 (закрытые швы)



Узел А вариант 2 (открытые швы)



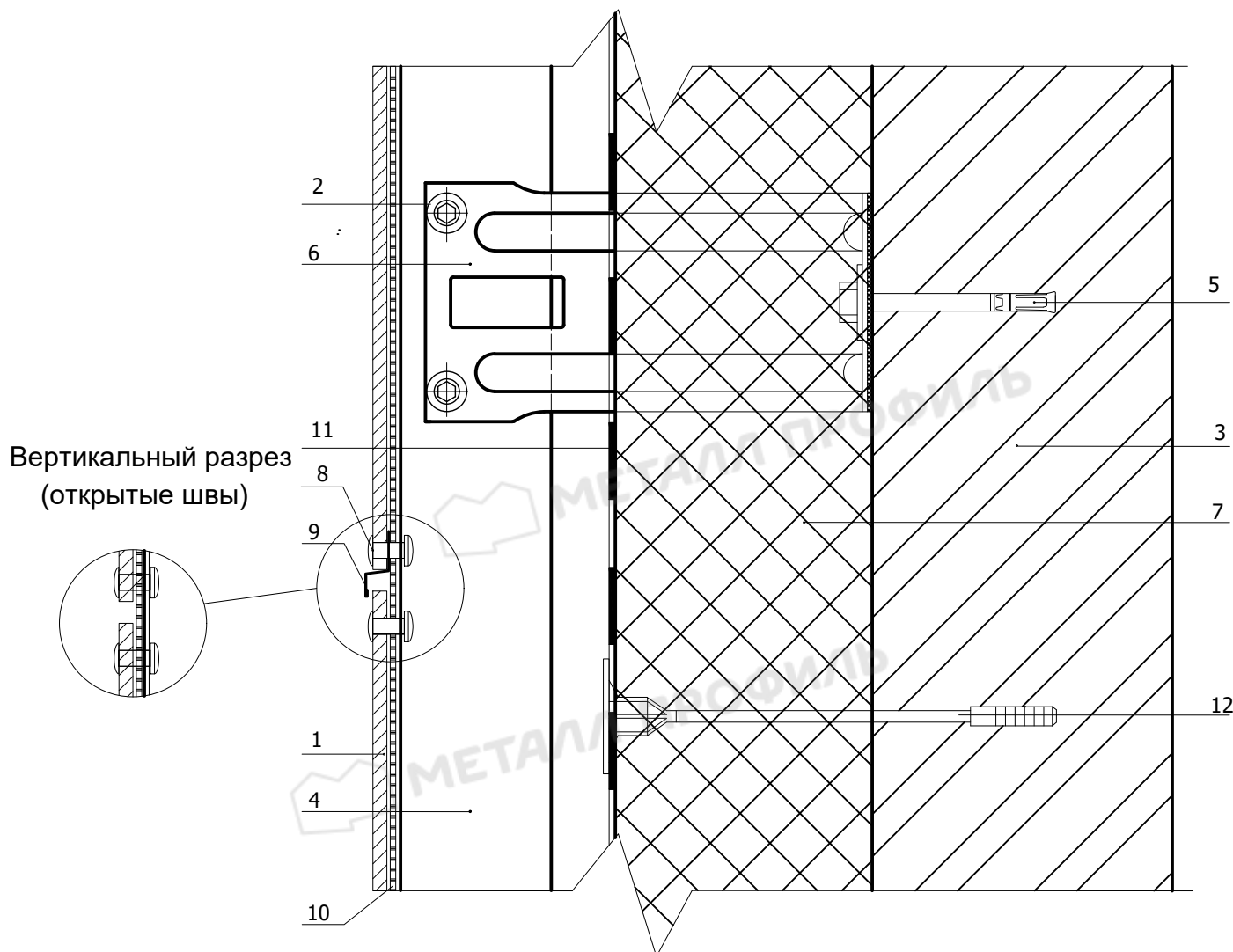
1. Фиброцементная плита
2. Заклепка или саморез $\text{Ø } 5,5 \times 19$ ($\text{Ø } 4,8 \times 28$) с прокладкой из ЭПДМ-резины
3. Несущая стена
4. Вертикальные направляющие КПГШ-60x81x3000 (основные)
5. Крепежный элемент (марка по проекту)
6. Дюбель крепления теплоизоляции

7. ККУ-Л в комплекте с шайбой и паронитовой (изолоновой) прокладкой
8. Теплоизоляция (по проекту)
9. Заклепка стальная 4,8x21 с втулкой и окрашенной головкой
10. Планка вертикального шва ПВХ
11. Уплотнительная лента УПЛФ
12. Вертикальные направляющие КПГ-60x44x3000 (промежуточные)
13. Гидро-ветрозащитная мембрана (по проекту)

Система вентилируемого фасада ВФ МП ФЦ, НК, КП

Узлы крепления фиброцементных плит (вертикальная система)

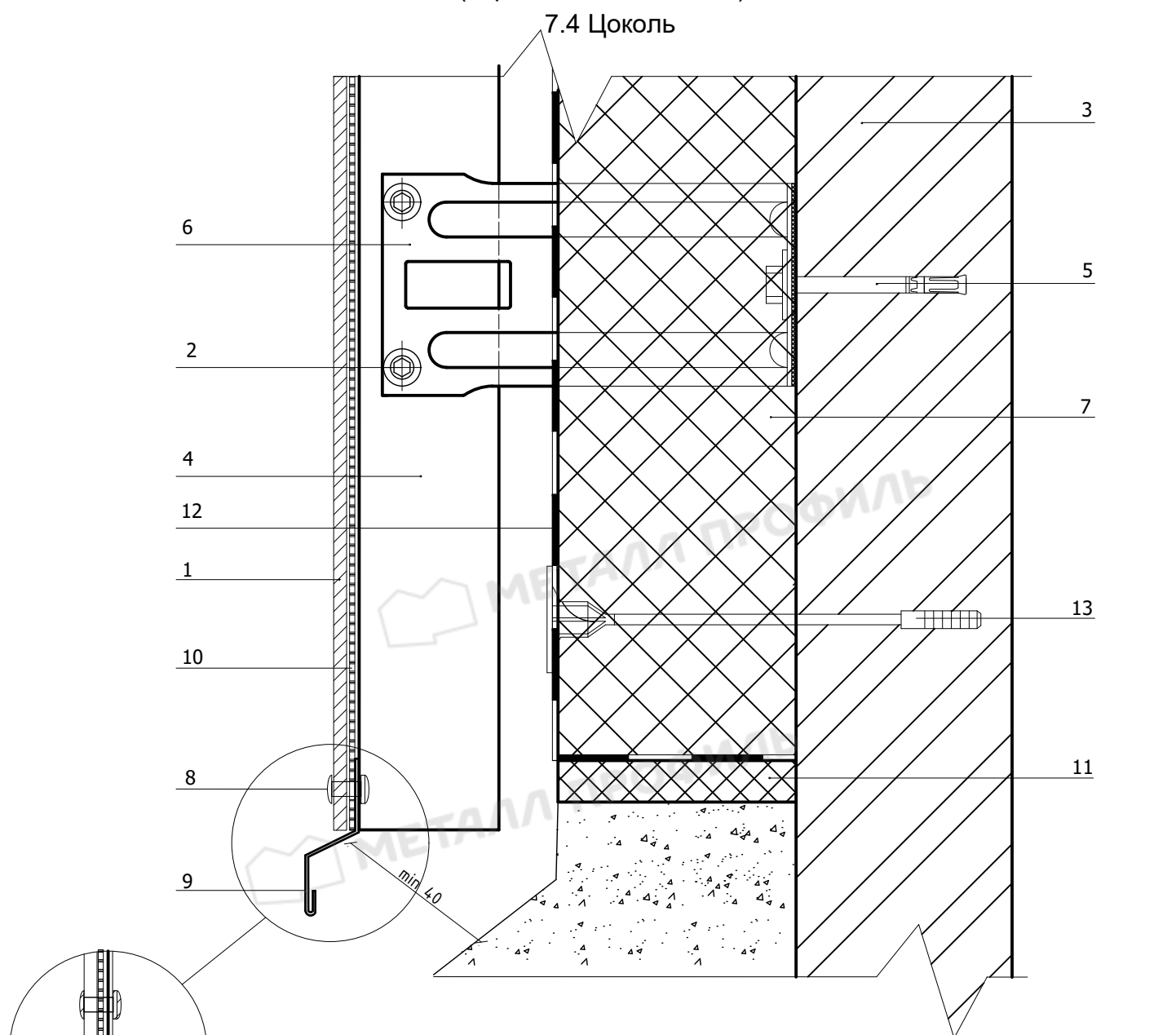
7.3 Вертикальный разрез (закрытые швы)



1. Фиброцементная плита
2. Заклепка или саморез $\varnothing 5,5 \times 19$ ($\varnothing 4,8 \times 28$) с прокладкой из ЭПДМ-резины
3. Несущая стена
4. Вертикальные направляющие КПГШ-60x81x3000, КПГ-60x44x3000 (по проекту)
5. Крепежный элемент (марка по проекту)
6. ККУ-L в комплекте с шайбой и паронитовой (изолоновой) прокладкой
7. Теплоизоляция (по проекту)
8. Заклепка стальная 4,8x21 с втулкой и окрашенной головкой
9. Планка горизонтального шва ПГШ
10. Уплотнительная лента УПЛФ
11. Гидро-ветрозащитная мембрана (по проекту)
12. Дюбель крепления теплоизоляции

Система вентилируемого фасада ВФ МП ФЦ, НК, КП

Узлы крепления фиброцементных плит (вертикальная система)

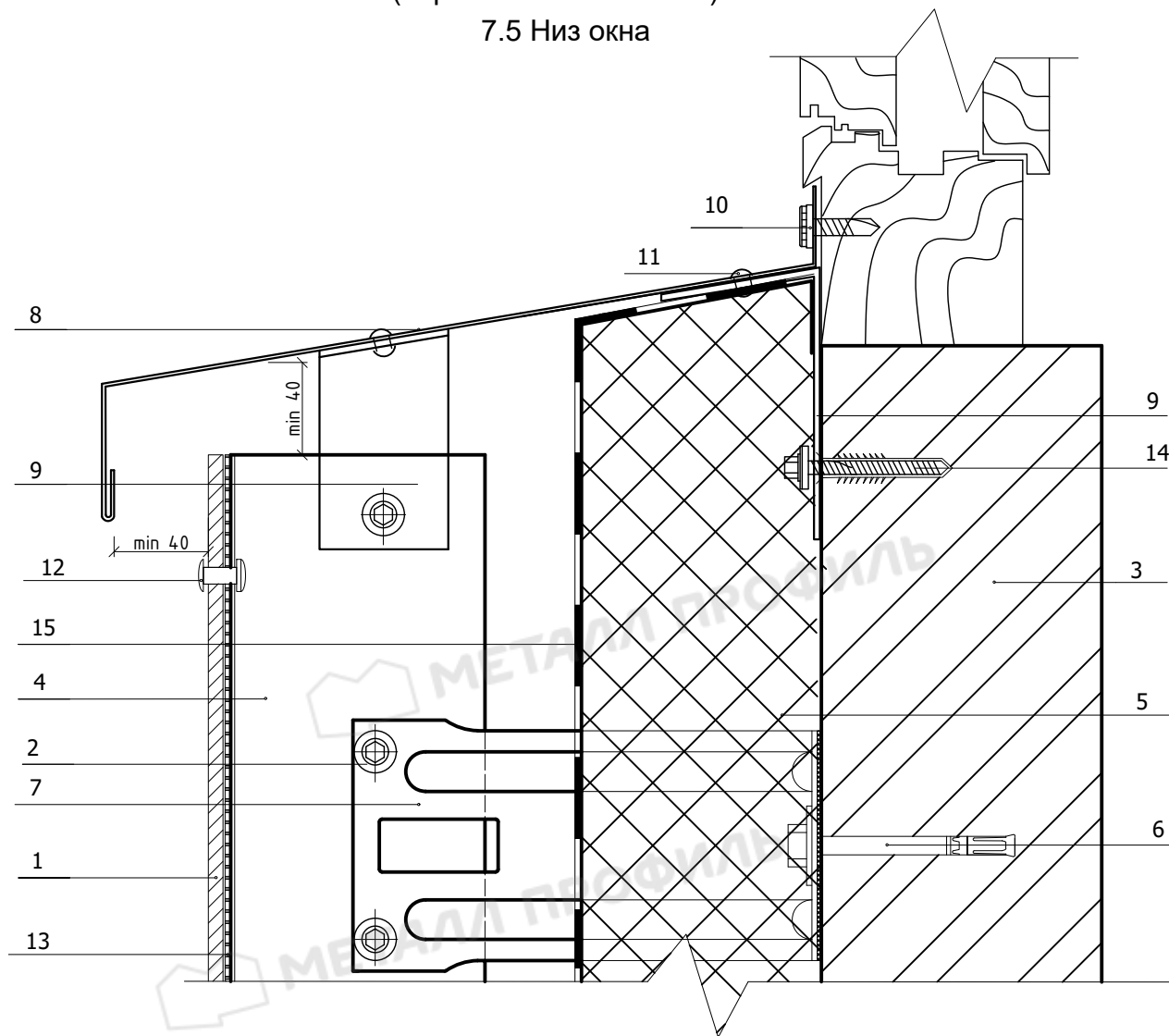


1. Фиброцементная плита
2. Заклепка или саморез $\varnothing 5,5 \times 19$ ($\varnothing 4,8 \times 28$) с прокладкой из ЭПДМ-резины
3. Несущая стена
4. Вертикальные направляющие КПГ-60x44x3000, КПГШ-60x81x3000 (по проекту)
5. Крепежный элемент (марка по проекту)
6. ККУ-L в комплекте с шайбой и паронитовой (изолоновой) прокладкой
7. Теплоизоляция (по проекту)
8. Заклепка стальная 4,8x21 с втулкой и окрашенной головкой
9. Отлив цоколя (оц.с полимерным покрытием, $t=0.5 - 1.2$ мм)
10. Уплотнительная лента УПЛФ
11. Уплотнитель цоколя для МП СП (по проекту)
12. Гидро-ветрозащитная мембрана (по проекту)
13. Дюбель крепления теплоизоляции

Система вентилируемого фасада ВФ МП ФЦ, НК, КП

Узлы крепления фиброцементных плит (вертикальная система)

7.5 Низ окна

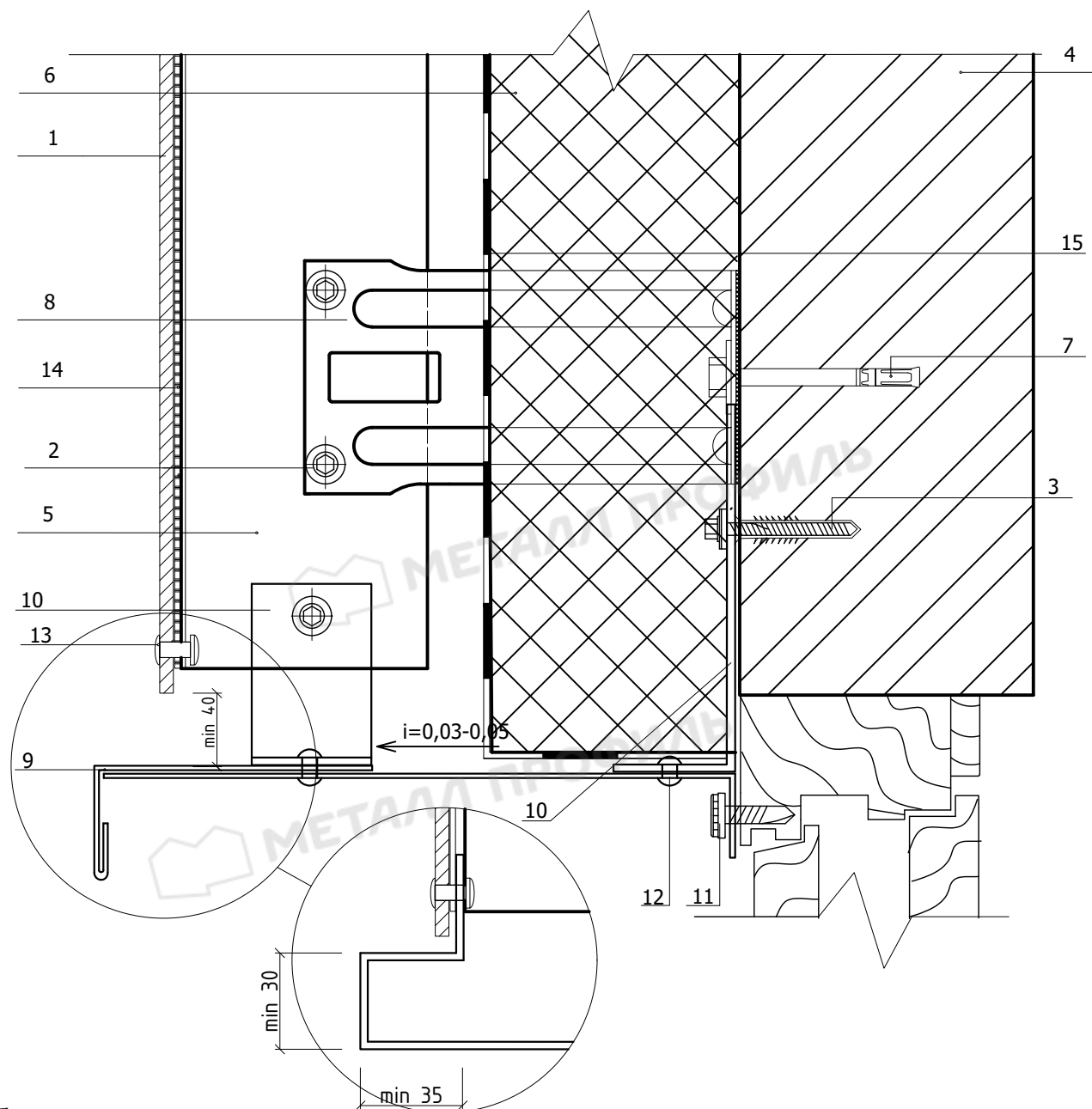


1. Фиброцементная плита
2. Заклепка или саморез $\text{Ø } 5,5 \times 19$ ($\text{Ø } 4,8 \times 28$) с прокладкой из ЭПДМ-резины
3. Несущая стена
4. Вертикальные направляющие КПГ-60x44x3000, КПГШ-60x81x3000 (по проекту)
5. Теплоизоляция (по проекту)
6. Крепежный элемент (марка по проекту)
7. ККУ-L в комплекте с шайбой и паронитовой (изолоновой) прокладкой
8. Оконный отлив (оц.с полимерным покрытием, $t=0.5 - 1.2$ мм)
9. Костыль (по проекту)
10. Саморез $\text{Ø } 4,8 \times 28$ с прокладкой из ЭПДМ-резины
11. Заклепка стальная
12. Заклепка стальная 4,8x21 с втулкой и окрашенной головкой
13. Уплотнительная лента УПЛФ
14. Дюбель фасадный (марка по проекту)
15. Гидро-ветрозащитная мембрана (по проекту)

Система вентилируемого фасада ВФ МП ФЦ, НК, КП

Узлы крепления фиброцементных плит
(вертикальная система)

7.6 Верх окна

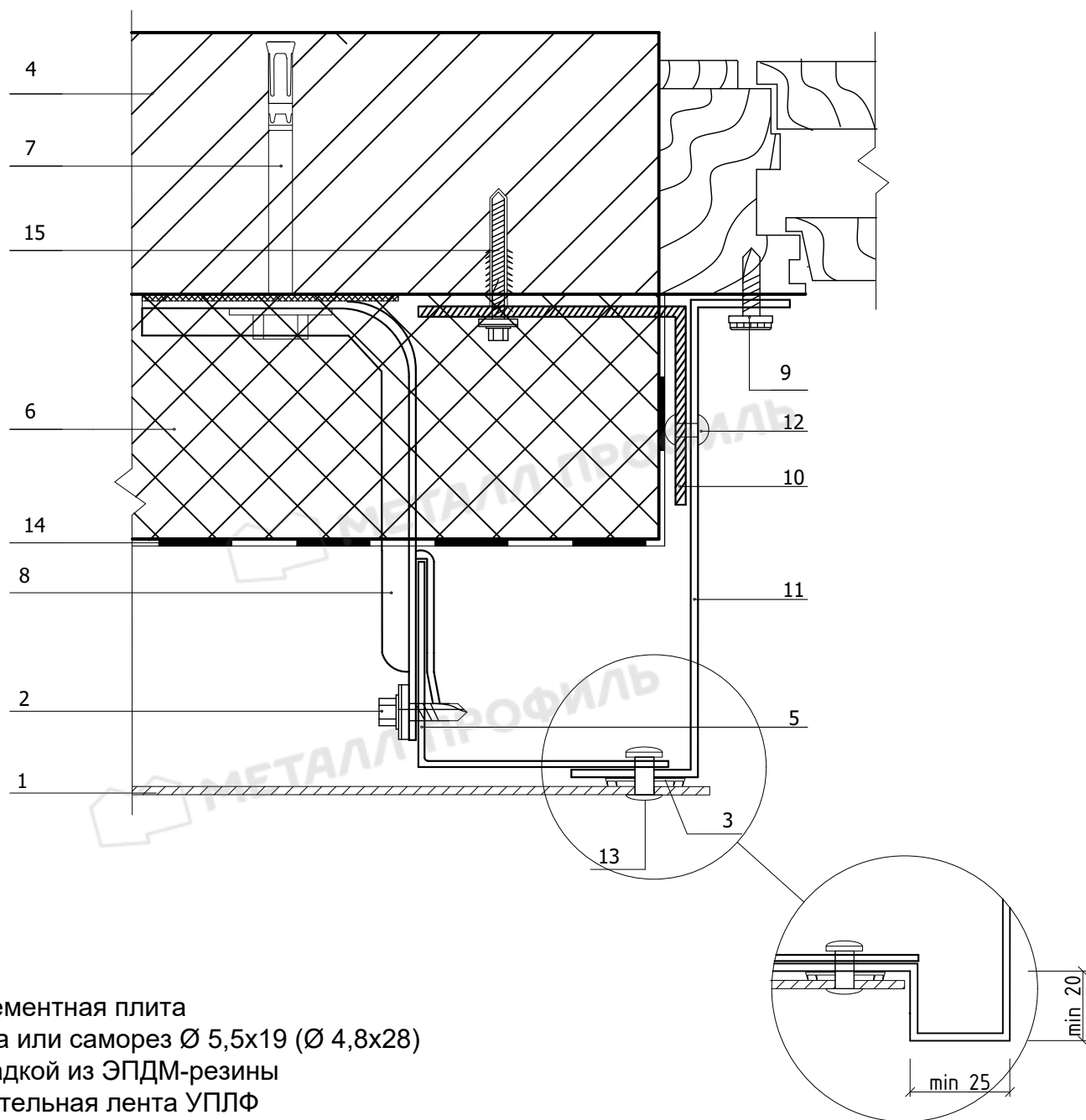


1. Фиброцементная плита
2. Заклепка или саморез $\varnothing 5,5 \times 19$ ($\varnothing 4,8 \times 28$) с прокладкой из ЭПДМ-резины
3. Дюбель фасадный (марка по проекту)
4. Несущая стена
5. Вертикальные направляющие КПГ-60x44x3000, КПГШ-60x81x3000 (по проекту)
6. Теплоизоляция (по проекту)
7. Крепежный элемент (марка по проекту)
8. ККУ-L в комплекте с шайбой и паронитовой (изолоновой) прокладкой
9. Оконный отлив (оц.с полимерным покрытием, $t=0.5 - 1.2$ мм)
10. Костыль (по проекту)
11. Саморез $\varnothing 4,8 \times 28$ с прокладкой из ЭПДМ-резины, шаг ≤ 350 мм
12. Заклепка стальная
13. Заклепка стальная 4,8x21 с втулкой и окрашенной головкой
14. Уплотнительная лента УПЛФ
15. Гидро-ветрозащитная мембрана (по проекту)

Система вентилируемого фасада ВФ МП ФЦ, НК, КП

Узлы крепления фиброцементных плит (вертикальная система)

7.7 Боковое сопряжение окна и стены



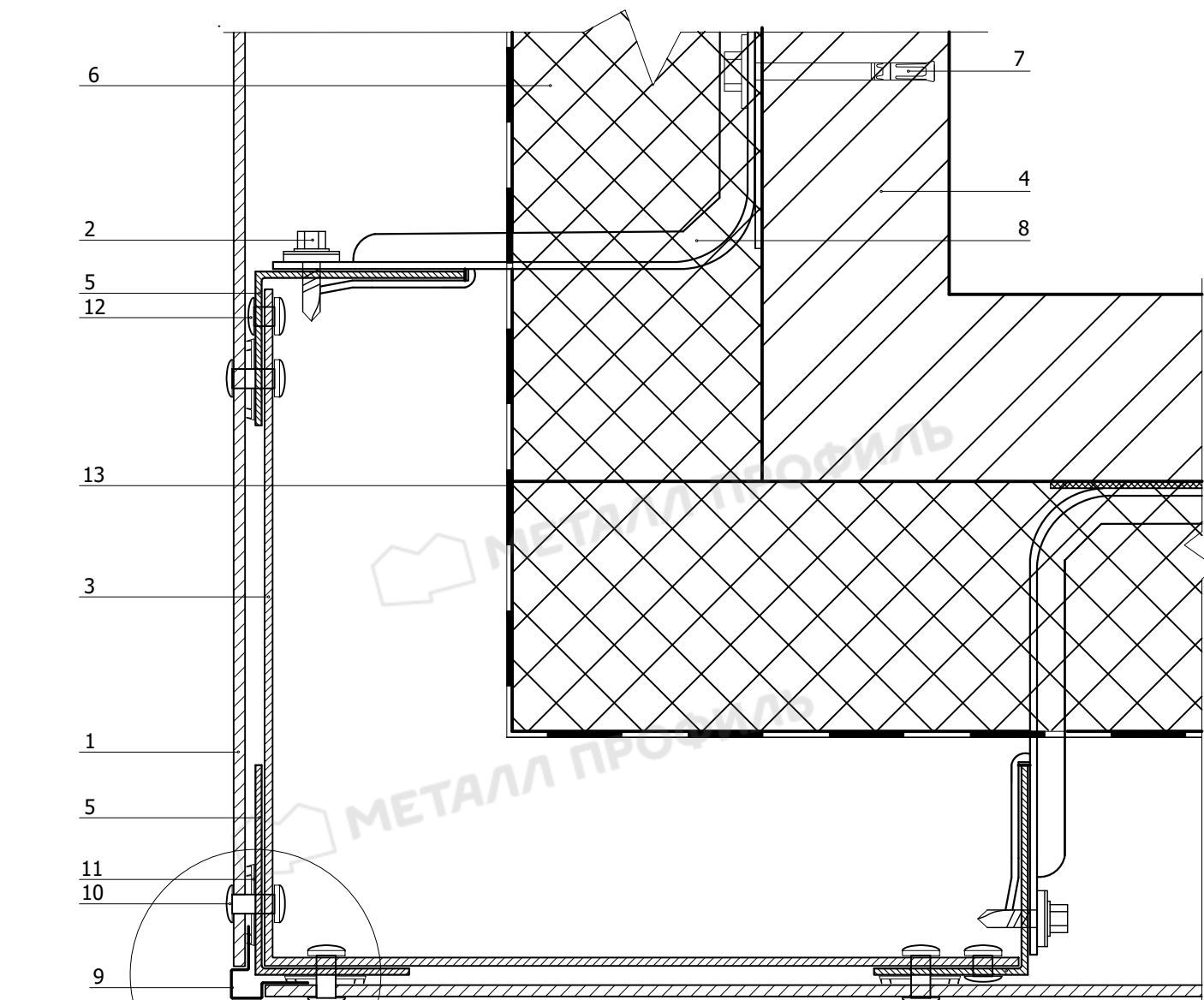
1. Фиброцементная плита
2. Заклепка или саморез $\varnothing 5,5 \times 19$ ($\varnothing 4,8 \times 28$) с прокладкой из ЭПДМ-резины
3. Уплотнительная лента УПЛФ
4. Несущая стена
5. Вертикальные направляющие КПГ-60x44x3000, КПГШ-60x81x3000 (по проекту)
6. Теплоизоляция (по проекту)
7. Крепежный элемент (марка по проекту)
8. ККУ-L в комплекте с шайбой и паронитовой (изолоновой) прокладкой
9. Саморез $\varnothing 4,8 \times 20$ с прокладкой из ЭПДМ-резины, шаг ≤ 350 мм

10. Костыль (по проекту)
11. Оконный отлив (оц.с полимерным покрытием, $t=0,5 - 1,2$ мм)
12. Заклепка стальная
13. Заклепка стальная $4,8 \times 21$ с втулкой и окрашенной головкой
14. Гидро-ветрозащитная мембрана (по проекту)
15. Дюбель фасадный (марка по проекту)

Система вентилируемого фасада ВФ МП ФЦ, НК, КП

Узлы крепления фиброцементных плит (вертикальная система)

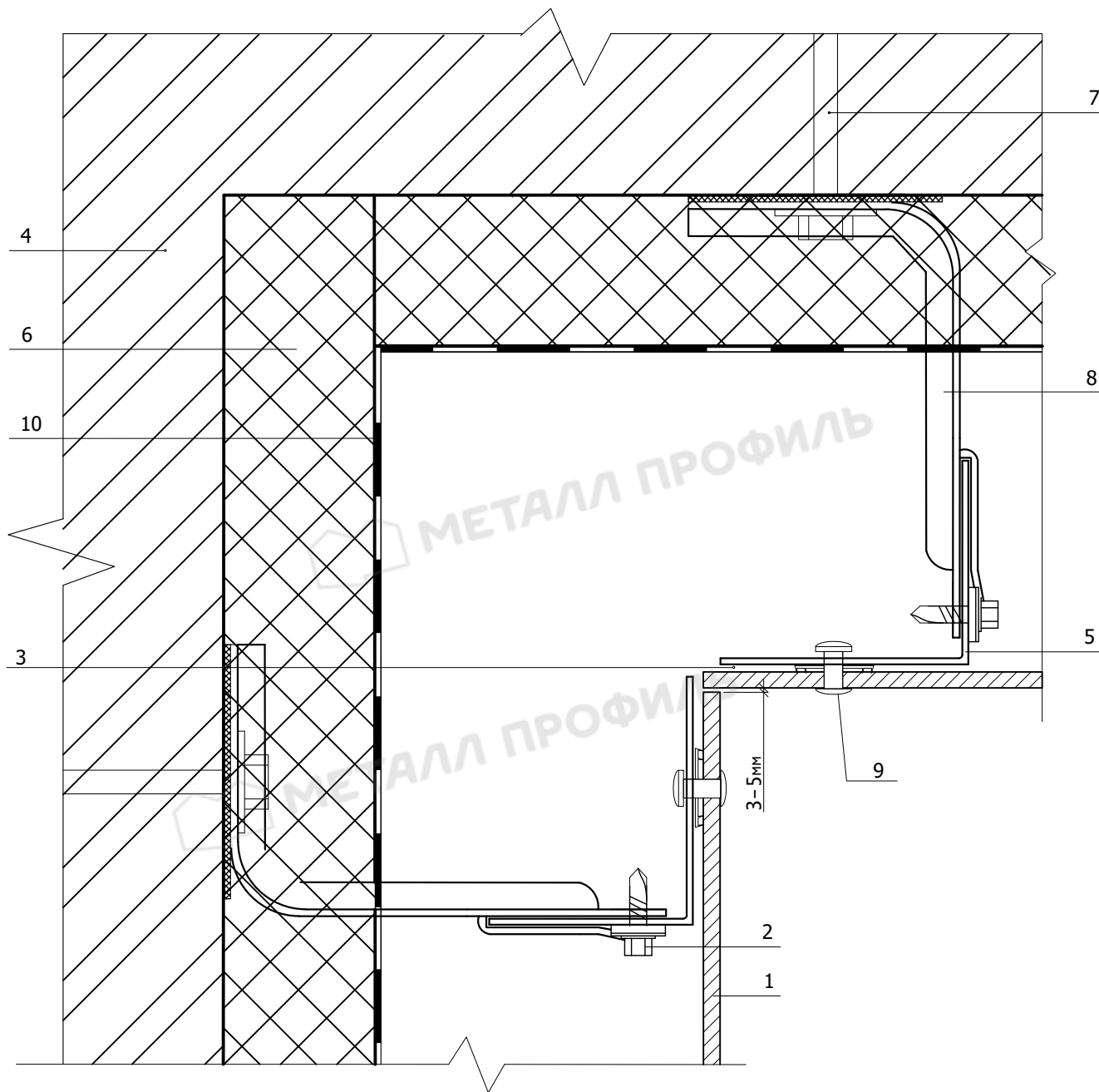
7.8 Наружный угол



1. Фиброцементная плита
2. Заклепка или саморез $\text{Ø} 4,8 \times 28$ ($\text{Ø} 5,5 \times 19$) с прокладкой из ЭПДМ-резины
3. Костыль (по проекту)
4. Несущая стена
5. Вертикальные направляющие КППШ-60x81x3000
6. Теплоизоляция (по проекту)
7. Крепежный элемент (марка по проекту)
8. ККУ-L в комплекте с шайбой и паронитовой (изолоновой) прокладкой
9. Планка вертикального шва угловая ПВШУ
10. Заклепка стальная 4,8x21 с втулкой и окрашенной головкой
11. Уплотнительная лента УПЛФ
12. Заклепка стальная
13. Гидро-ветрозащитная мембрана (по проекту)

Система вентилируемого фасада ВФ МП ФЦ, НК, КП

Узлы крепления фиброцементных плит (вертикальная система) 7.9 Внутренний угол

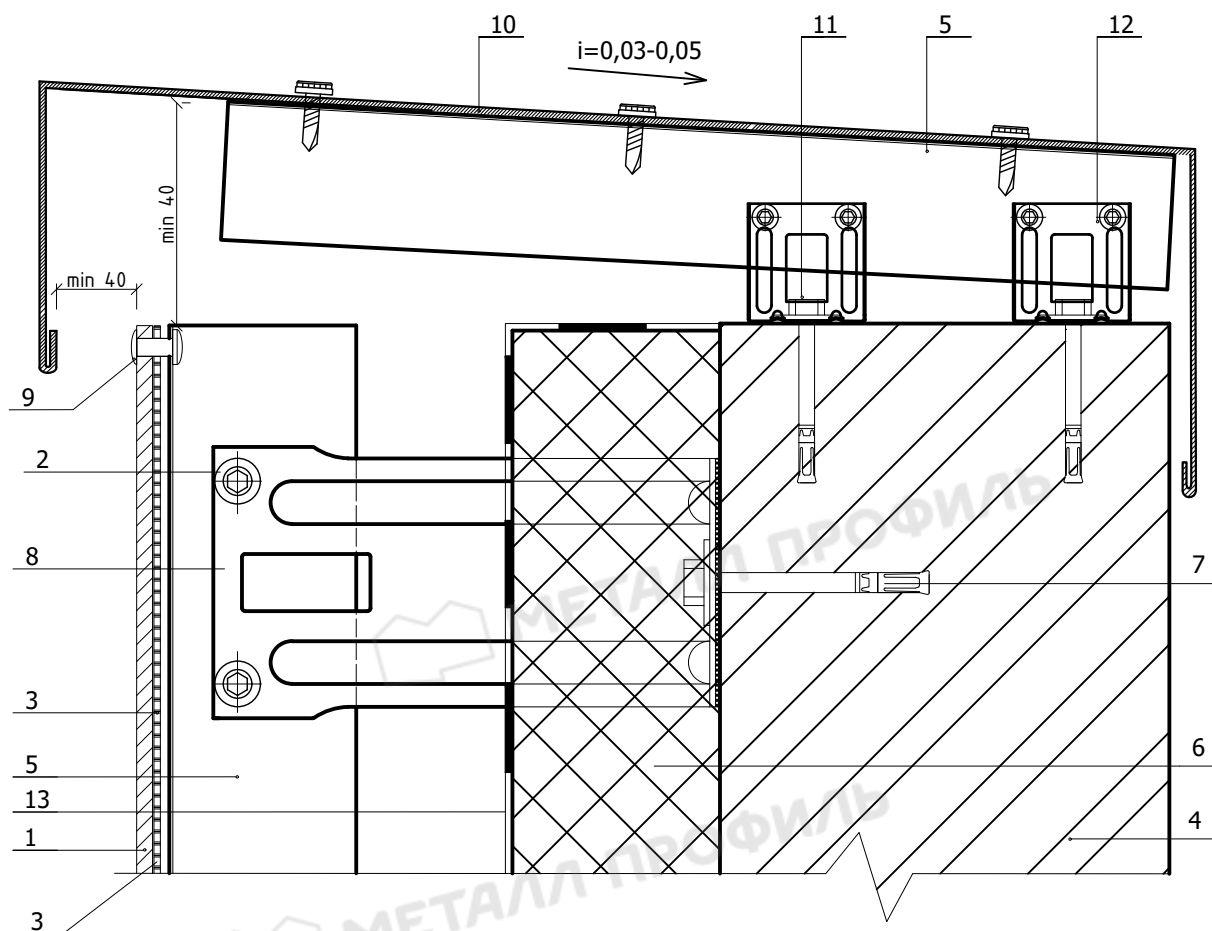


1. Фиброцементная плита
2. Заклепка или саморез $\text{Ø } 5,5 \times 19$ ($\text{Ø } 4,8 \times 28$) с прокладкой из ЭПДМ-резины
3. Уплотнительная лента УПЛФ
4. Несущая стена
5. Вертикальные направляющие КППШ-60x81x3000
6. Теплоизоляция (по проекту)
7. Крепежный элемент (марка по проекту)
8. ККУ-L в комплекте с шайбой и паронитовой (изолоновой) прокладкой
9. Заклепка стальная 4,8x21 с втулкой и окрашенной головкой
10. Гидро-ветрозащитная мембрана (по проекту)

Система вентилируемого фасада ВФ МП ФЦ, НК, КП

Узлы крепления фиброцементных плит (вертикальная система)

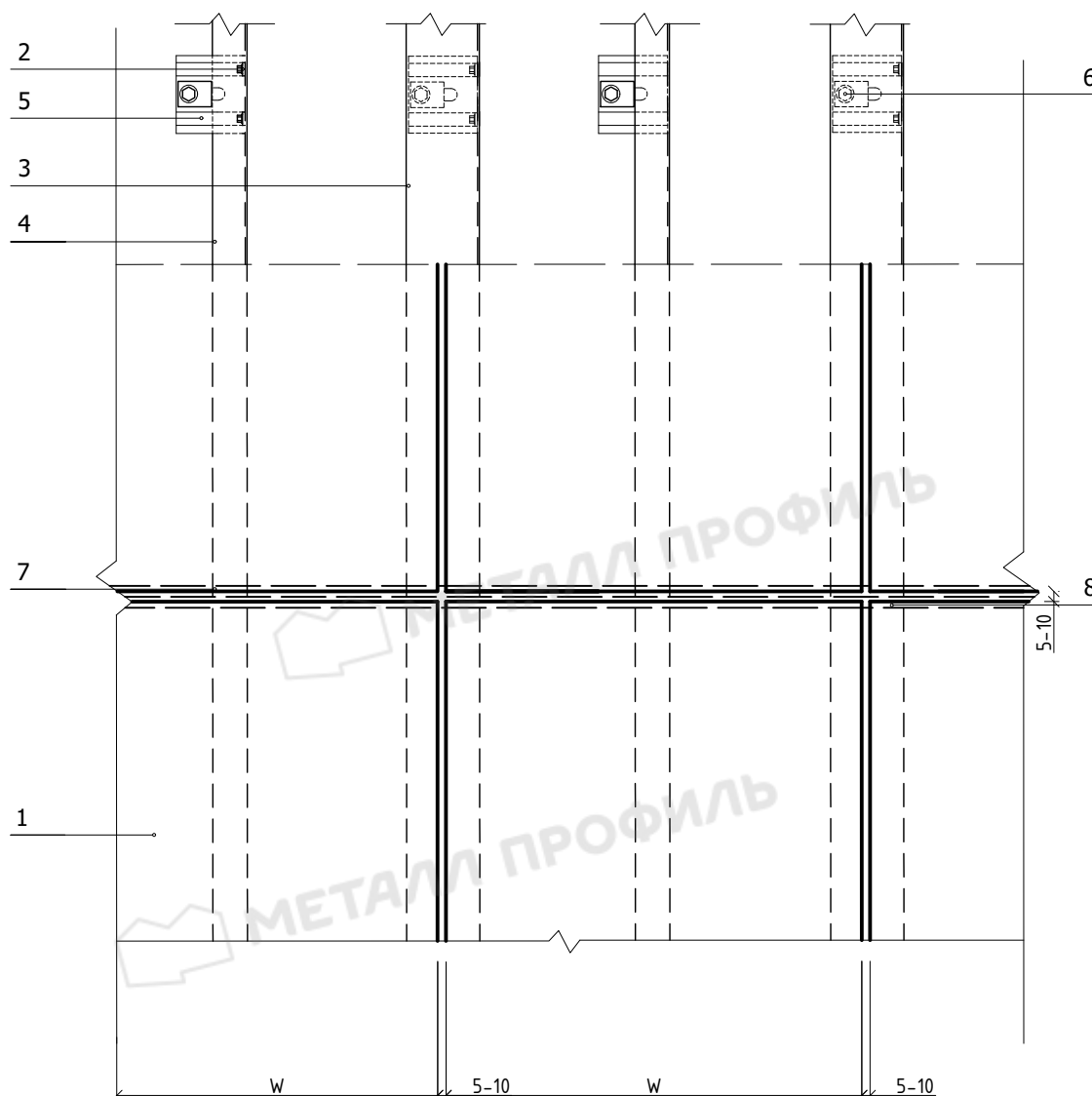
7.10 Парапет



1. Фиброцементная плита
2. Заклепка или саморез $\varnothing 5,5 \times 19$ ($\varnothing 4,8 \times 28$) с прокладкой из ЭПДМ-резины
3. Уплотнительная лента УПЛФ
4. Несущая стена
5. Вертикальные направляющие КПГ-60x44x3000, КПГШ-60x81x3000 (по проекту)
6. Теплоизоляция (по проекту)
7. Крепежный элемент (марка по проекту)
8. ККУ-L в комплекте с шайбой и паронитовой (изолоновой) прокладкой
9. Заклепка стальная 4,8x21 с втулкой и окрашенной головкой
10. Парапетный слив(оц. сталь с полимерным покрытием, $t=0,5-0,7$ мм)
11. Дюбель фасадный (марка по проекту)
12. ККУ-L в комплекте с шайбой и паронитовой (изолоновой) прокладкой
13. Гидро-ветрозащитная мембрана (по проекту)

Система вентилируемого фасада ВФ МП ФЦ, НК, КП

8. Схема расположения кронштейнов и направляющих (вертикальная система, открытые швы)

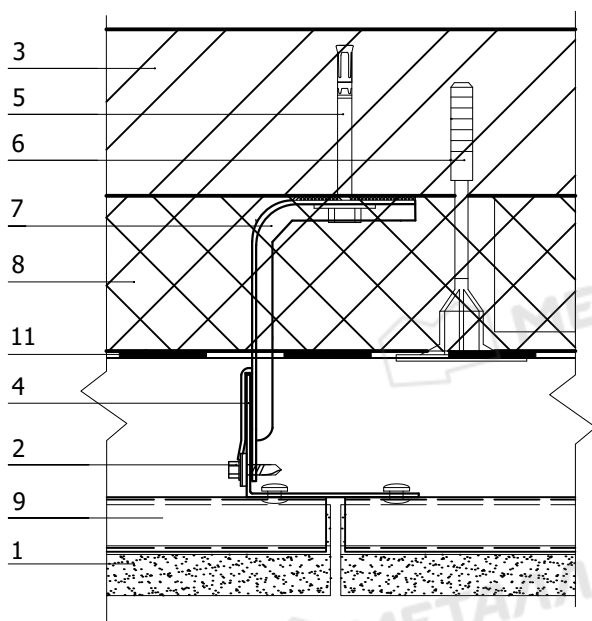


1. Плита из натурального гранита
2. Заклепка или саморез $\text{Ø } 5,5 \times 19$ ($\text{Ø } 4,8 \times 28$) с прокладкой из ЭПДМ-резины
3. Вертикальные направляющие КПГШ-60x81x3000 (основные)
4. Вертикальные направляющие КПГ-60x44x3000 (промежуточные)
5. Кронштейн ККУ-L в комплекте с шайбой и паронитовой (изолоновой) прокладкой
6. Крепежный элемент (марка по проекту)
7. Нижний крепежный профиль
8. Верхний крепежный профиль

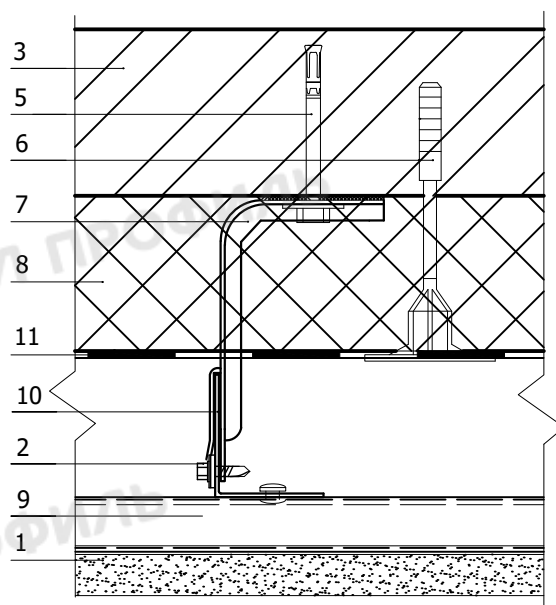
Система вентилируемого фасада ВФ МП ФЦ, НК, КП

Узлы крепления натурального гранита (вертикальная система)

8.1 Крепление к основной опоре
(горизонтальный разрез)



8.2 Крепление к промежуточной опоре
(горизонтальный разрез)

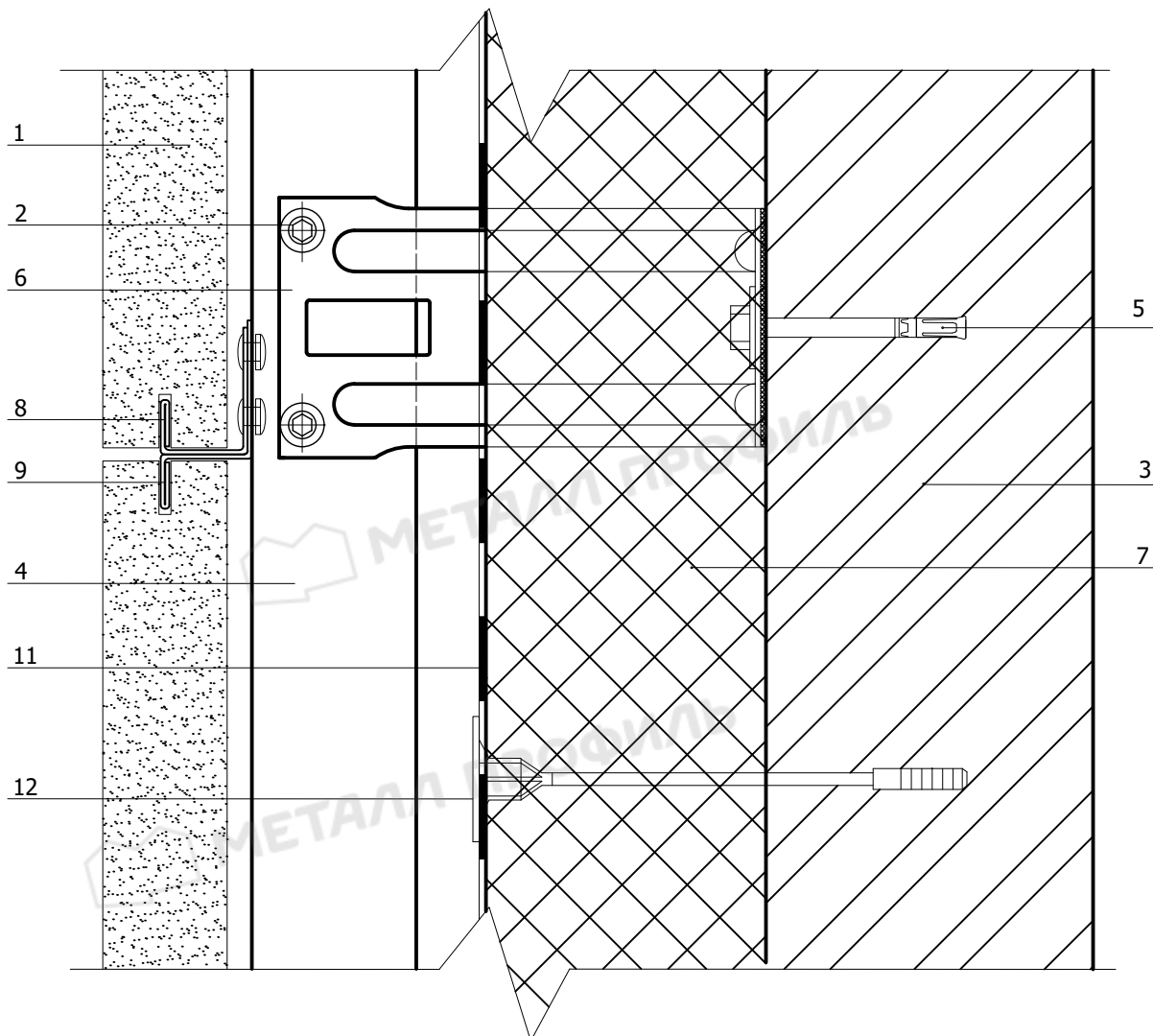


1. Плита из натурального гранита
2. Заклепка или саморез $\varnothing 5,5 \times 19$ ($\varnothing 4,8 \times 28$) с прокладкой из ЭПДМ-резины
3. Несущая стена
4. Вертикальные направляющие КПГШ-60x81x3000 (основные)
5. Крепежный элемент (марка по проекту)
6. Дюбель крепления теплоизоляции
7. Кронштейн ККУ-L в комплекте с шайбой и паронитовой (изолоновой) прокладкой
8. Теплоизоляция (по проекту)
9. Верхний или нижний крепежный профиль
10. Вертикальные направляющие КПГ-60x44x3000 (промежуточные)
11. Гидро-ветрозащитная мембрана (по проекту)

Система вентилируемого фасада ВФ МП ФЦ, НК, КП

Узлы крепления плит из натурального гранита
(вертикальная система)

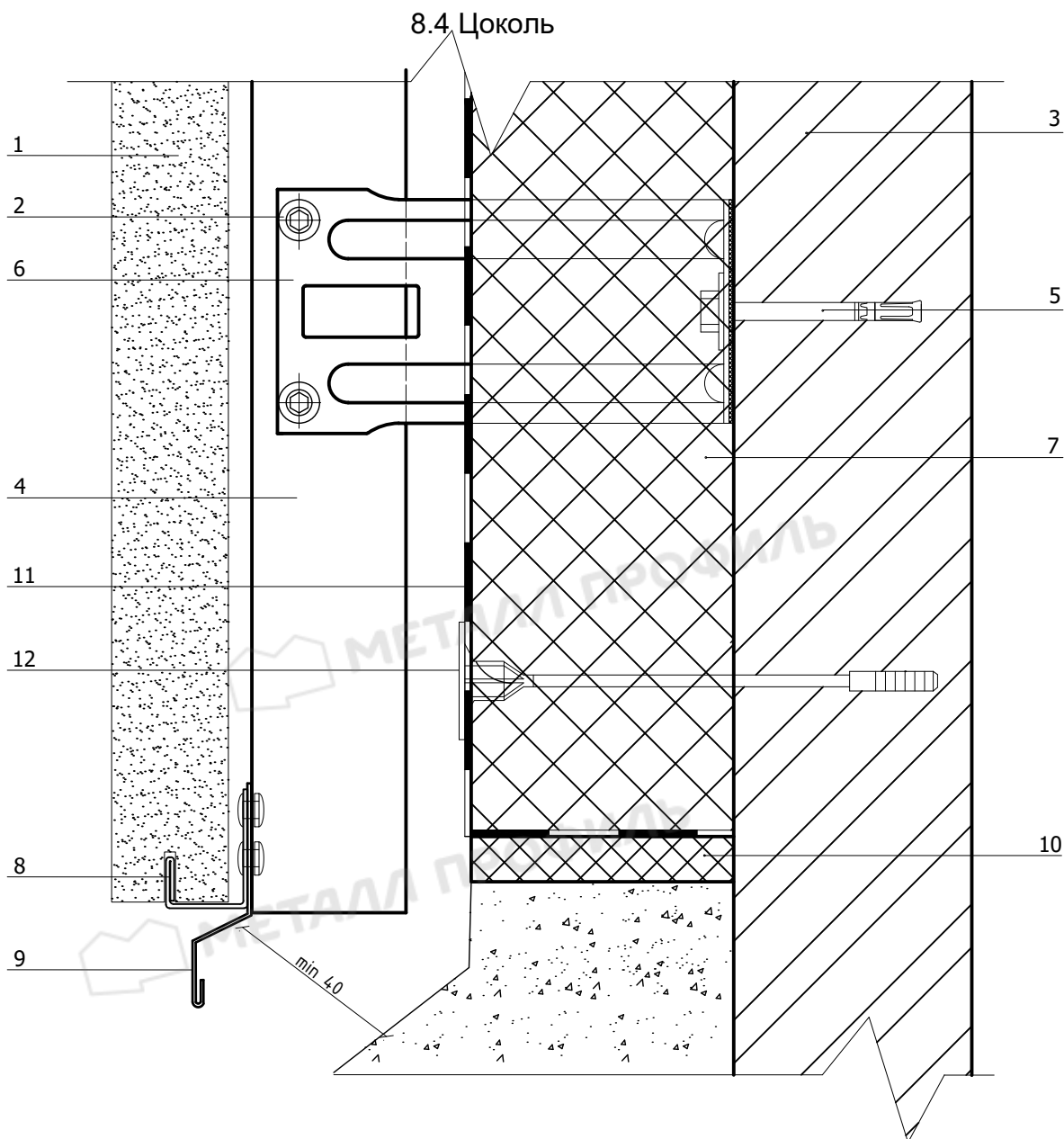
8.3 Вертикальный разрез



1. Плита из натурального гранита
2. Заклепка или саморез $\varnothing 5,5 \times 19$ ($\varnothing 4,8 \times 28$) с прокладкой из ЭПДМ-резины
3. Несущая стена
4. Вертикальные направляющие КППШ-60x81x3000, КПП-60x44x3000 (по проекту)
5. Крепежный элемент (марка по проекту)
6. Кронштейн ККУ-L в комплекте с шайбой и паронитовой (изолоновой) прокладкой
7. Теплоизоляция (по проекту)
8. Нижний крепежный профиль
9. Верхний крепежный профиль
10. Уплотнительная лента УПЛФ
11. Гидро-ветрозащитная мембрана (по проекту)
12. Дюбель крепления теплоизоляции

Система вентилируемого фасада ВФ МП ФЦ, НК, КП

Узлы крепления плит из натурального гранита (вертикальная система)

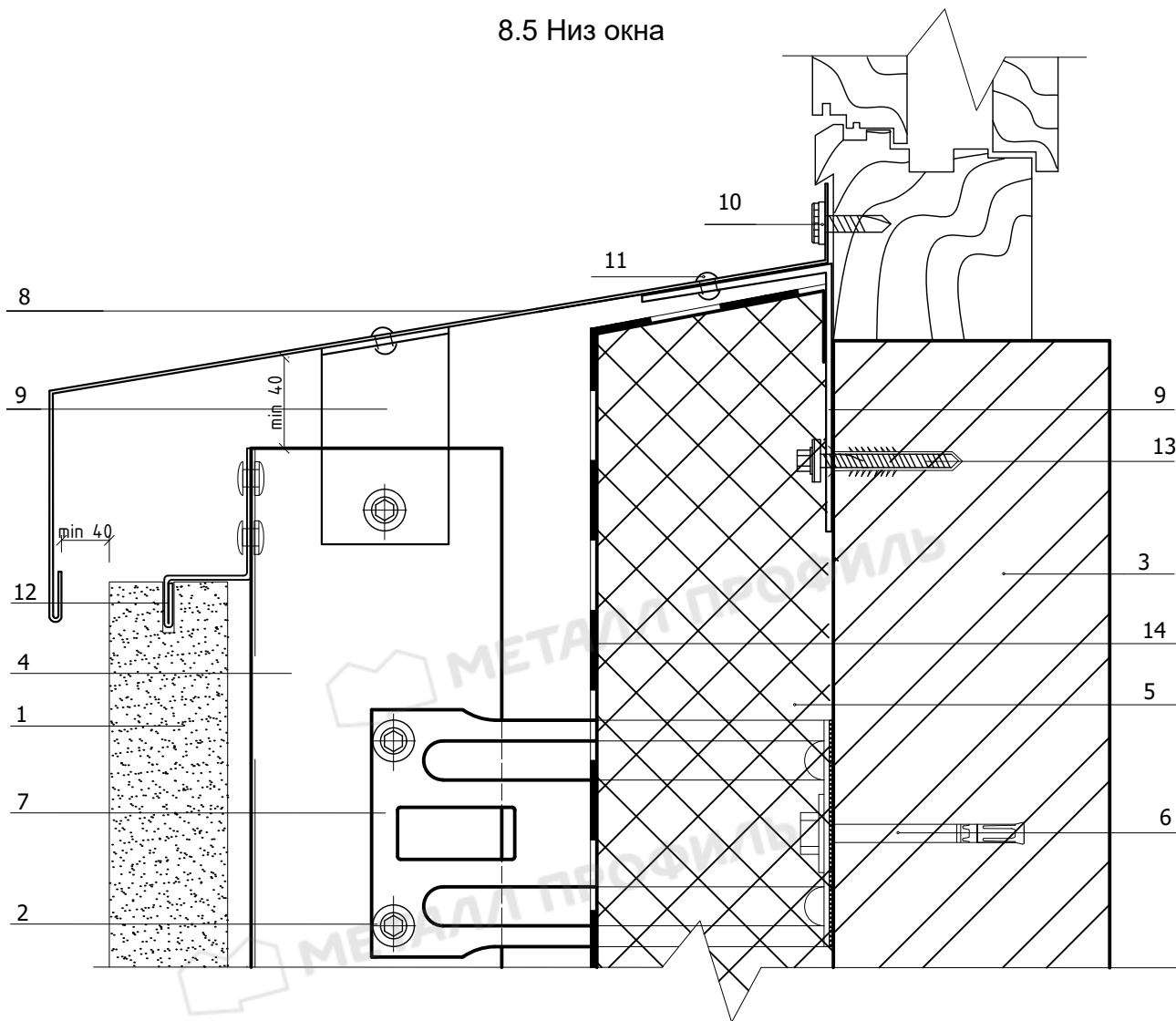


1. Плита из натурального гранита
2. Заклепка или саморез $\varnothing 5,5 \times 19$ ($\varnothing 4,8 \times 28$) с прокладкой из ЭПДМ-резины
3. Несущая стена
4. Вертикальные направляющие КПГ-60x44x3000, КПГШ-60x81x3000 (по проекту)
5. Крепежный элемент (марка по проекту)
6. Кронштейн ККУ-L в комплекте с шайбой и паронитовой (изолоновой) прокладкой
7. Теплоизоляция (по проекту)
8. Нижний крепежный профиль
9. Отлив цоколя (оц.с полимерным покрытием, $t=0.5 - 1.2$ мм)
10. Уплотнитель цоколя для МП СП (по проекту)
11. Гидро-ветрозащитная мембрана (по проекту)
12. Дюбель крепления теплоизоляции

Система вентилируемого фасада ВФ МП ФЦ, НК, КП

Узлы крепления плит из натурального гранита
(вертикальная система)

8.5 Низ окна

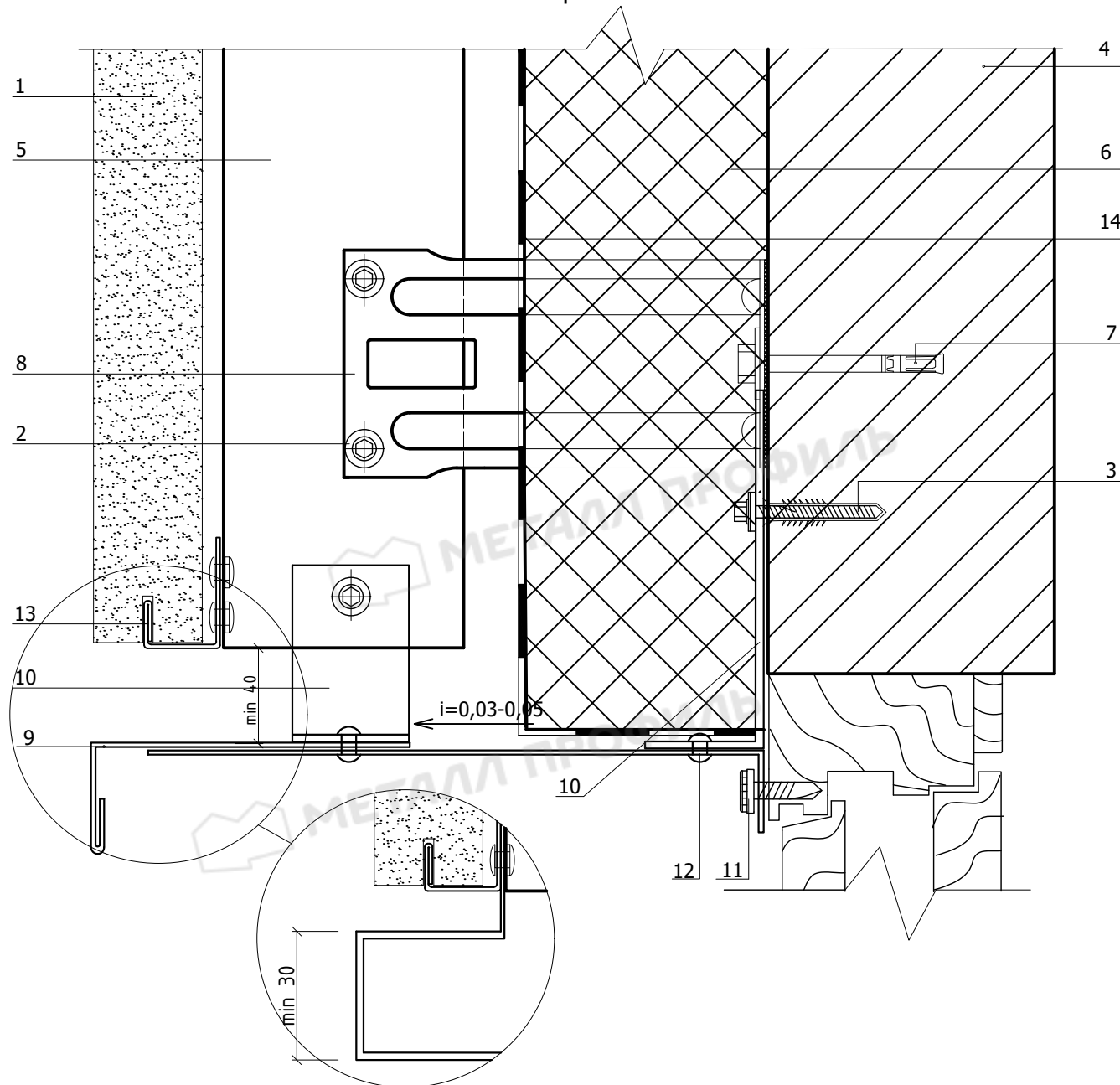


1. Плита из натурального гранита
2. Заклепка или саморез $\varnothing 5,5 \times 19$ ($\varnothing 4,8 \times 28$) с прокладкой из ЭПДМ-резины
3. Несущая стена
4. Вертикальные направляющие КПГ-60x44x3000, КПГШ-60x81x3000 (по проекту)
5. Теплоизоляция (по проекту)
6. Крепежный элемент (марка по проекту)
7. Кронштейн ККУ-L в комплекте с шайбой и паронитовой (изолоновой) прокладкой
8. Оконный отлив (оц.с полимерным покрытием, $t=0.5 - 1.2$ мм)
9. Костыль (по проекту)
10. Саморез $\varnothing 4.8 \times 28$ с прокладкой из ЭПДМ-резины
11. Заклепка стальная
12. Верхний крепежный профиль
13. Дюбель фасадный (марка по проекту)
14. Гидро-ветрозащитная мембрана (по проекту)

Система вентилируемого фасада ВФ МП ФЦ, НК, КП

Узлы крепления плит из натурального гранита
(вертикальная система)

8.6 Верх окна

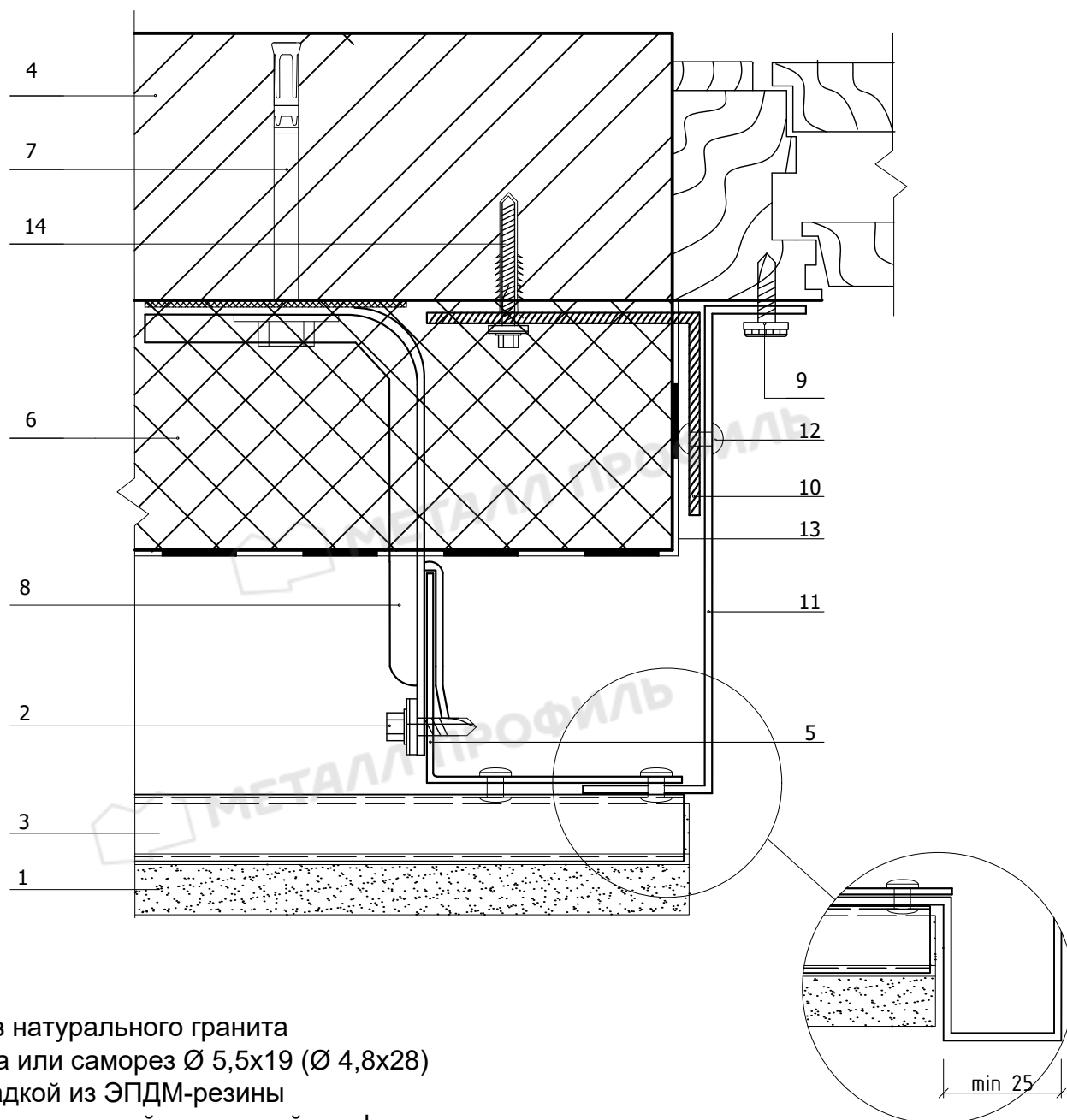


- | | |
|---|--|
| 1. Плита из натурального гранита | 8. Кронштейн ККУ-L в комплекте с шайбой и паронитовой (изолоновой) прокладкой |
| 2. Заклепка или саморез $\text{Ø} 5,5 \times 19$ ($\text{Ø} 4,8 \times 28$) с прокладкой из ЭПДМ-резины | 9. Оконный отлив (оц.с полимерным покрытием, $t=0.5 - 1.2$ мм) |
| 3. Дюбель фасадный (марка по проекту) | 10. Костыль (по проекту) |
| 4. Несущая стена | 11. Саморез $\text{Ø}4.8 \times 28$ с прокладкой из ЭПДМ-резины, шаг ≤ 350 мм |
| 5. Вертикальные направляющие КПГ-60x44x3000, КПГШ-60x81x3000 (по проекту) | 12. Заклепка стальная |
| 6. Теплоизоляция (по проекту) | 13. Нижний крепежный профиль |
| 7. Крепежный элемент (марка по проекту) | 14. Гидро-ветрозащитная мембрана (по проекту) |

Система вентилируемого фасада ВФ МП ФЦ, НК, КП

Узлы крепления плит из натурального гранита (вертикальная система)

8.7 Боковое сопряжение окна и стены

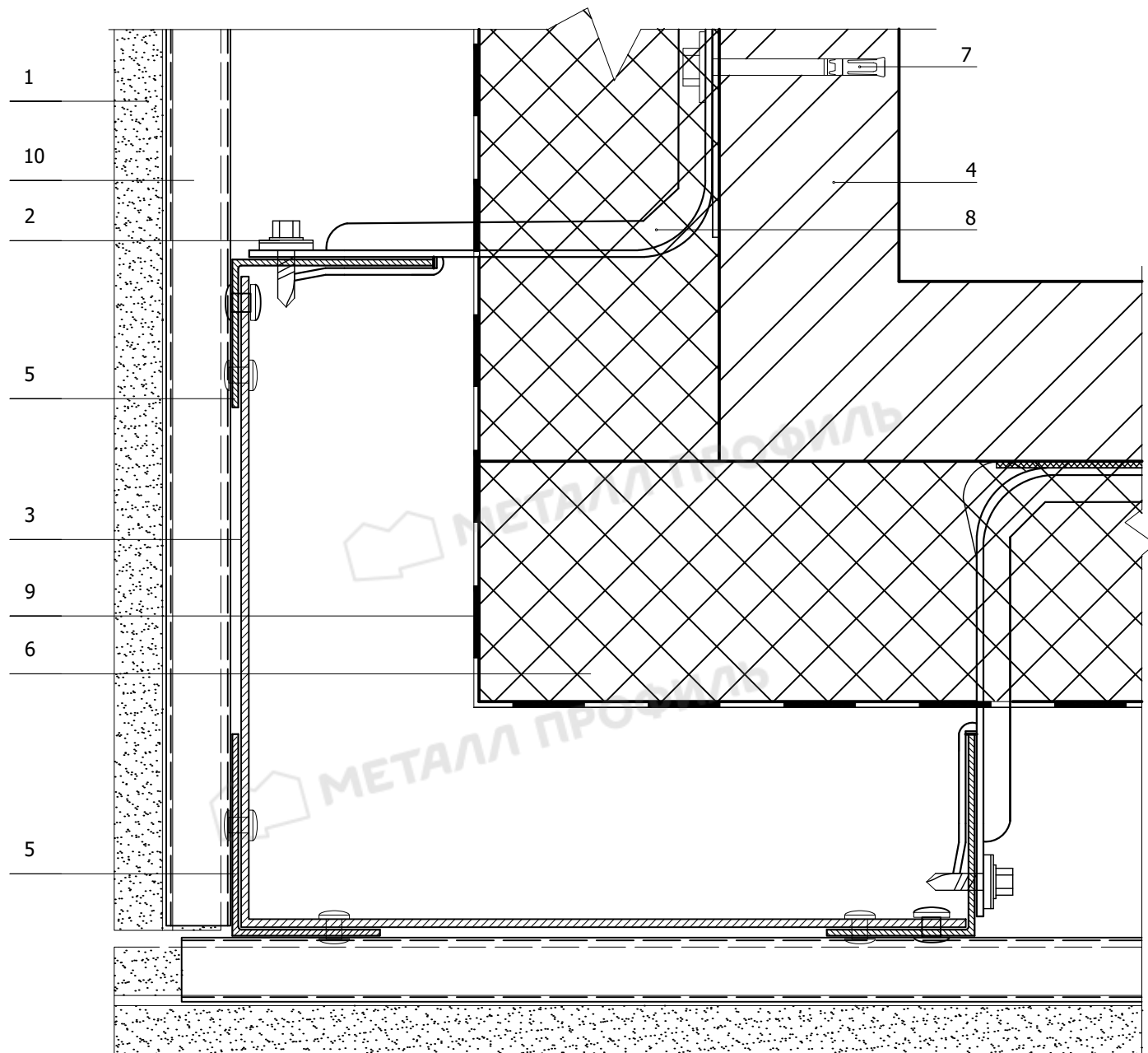


1. Плита из натурального гранита
2. Заклепка или саморез $\varnothing 5,5 \times 19$ ($\varnothing 4,8 \times 28$) с прокладкой из ЭПДМ-резины
3. Верхний или нижний крепежный профиль
4. Несущая стена
5. Вертикальные направляющие КПГ-60x44x3000, КПГШ-60x81x3000 (по проекту)
6. Теплоизоляция (по проекту)
7. Крепежный элемент (марка по проекту)
8. Кронштейн ККУ-L в комплекте с шайбой и паронитовой (изолоновой) прокладкой
9. Саморез $\varnothing 4,8 \times 28$ с прокладкой из ЭПДМ-резины, шаг ≤ 350 мм
10. Костыль (по проекту)
11. Оконный отлив (оц.с полимерным покрытием, $t=0.5 - 0.7$ мм)
12. Заклепка стальная
13. Гидро-ветрозащитная мембрана (по проекту)
14. Дюбель фасадный (марка по проекту)

Система вентилируемого фасада ВФ МП ФЦ, НК, КП

Узлы крепления плит из натурального гранита
(вертикальная система)

8.8 Наружный угол



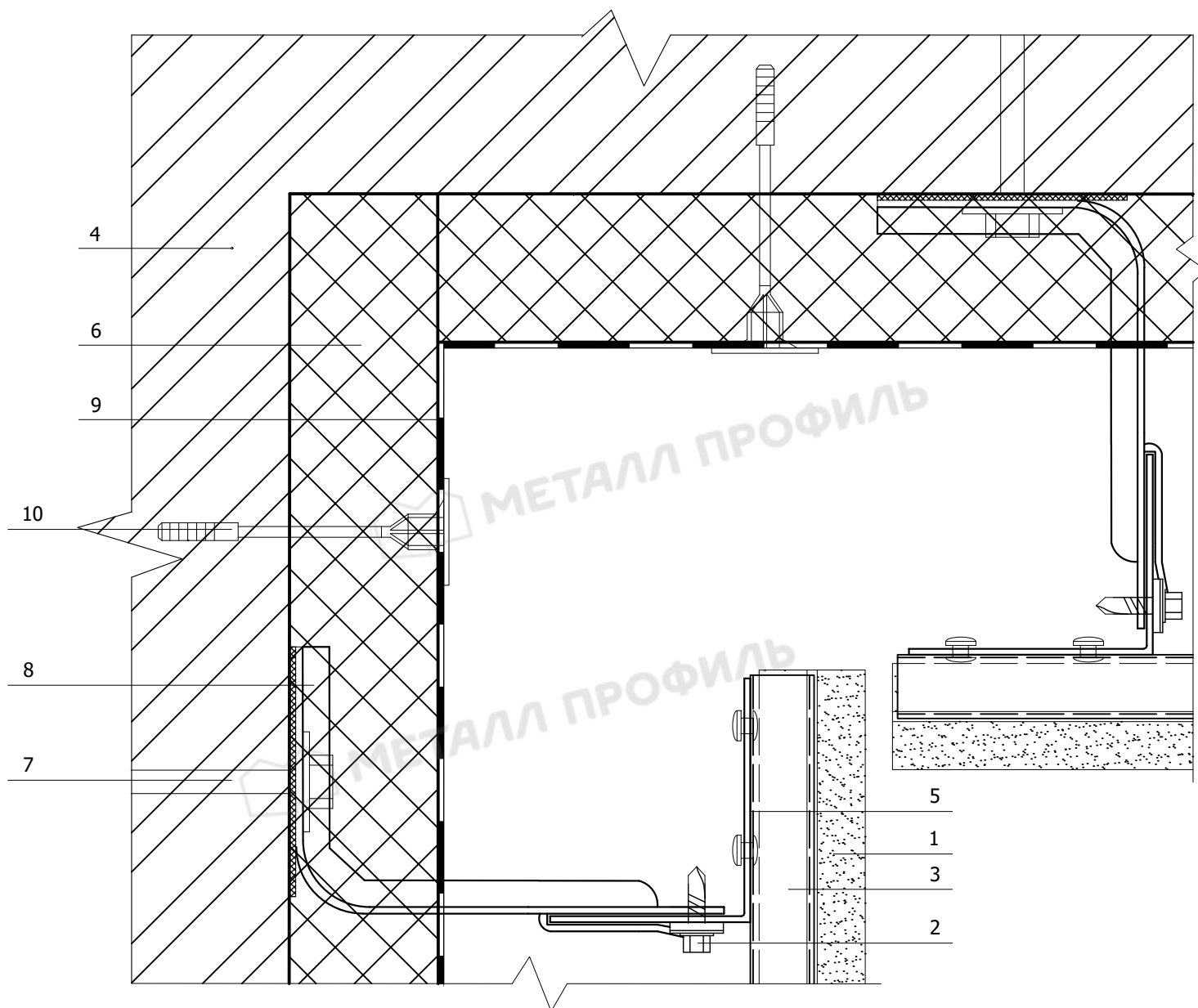
1. Плита из натурального гранита
2. Заклепка или саморез $\varnothing 5,5 \times 19$ ($\varnothing 4,8 \times 28$) с прокладкой из ЭПДМ-резины
3. Костыль (по проекту)
4. Несущая стена
5. Вертикальные направляющие КПГШ-60x81x3000
6. Теплоизоляция (по проекту)
7. Крепежный элемент (марка по проекту)
8. Кронштейн ККУ-L в комплекте с шайбой и паронитовой (изолоновой) прокладкой

9. Гидро-ветрозащитная мембрана (по проекту)
10. Верхний или нижний крепежный профиль

Система вентилируемого фасада ВФ МП ФЦ, НК, КП

Узлы крепления плит из натурального гранита
(вертикальная система)

8.9 Внутренний угол

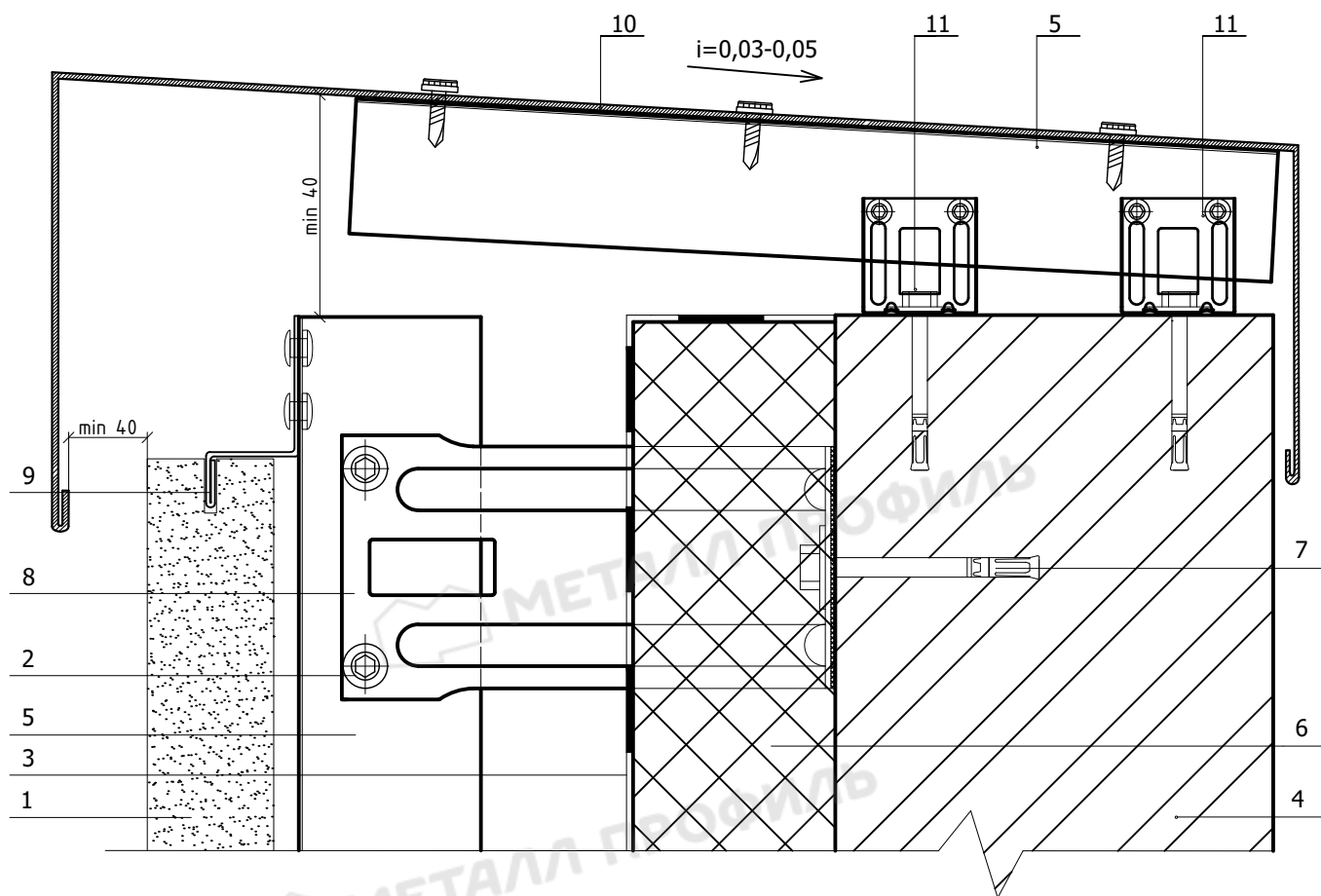


1. Плита из натурального гранита
2. Заклепка или саморез $\text{Ø } 5,5 \times 19$ ($\text{Ø } 4,8 \times 28$) с прокладкой из ЭПДМ-резины
3. Верхний или нижний крепежный профиль
4. Несущая стена
5. Вертикальные направляющие КПГШ-60x81x3000
6. Теплоизоляция (по проекту)
7. Крепежный элемент (марка по проекту)
8. Кронштейн ККУ-L в комплекте с шайбой и паронитовой (изолоновой) прокладкой
9. Гидро-ветрозащитная мембрана (по проекту)
10. Дюбель крепления теплоизоляции

Система вентилируемого фасада ВФ МП ФЦ, НК, КП

Узлы крепления плит из натурального гранита
(вертикальная система)

8.10 Парапет

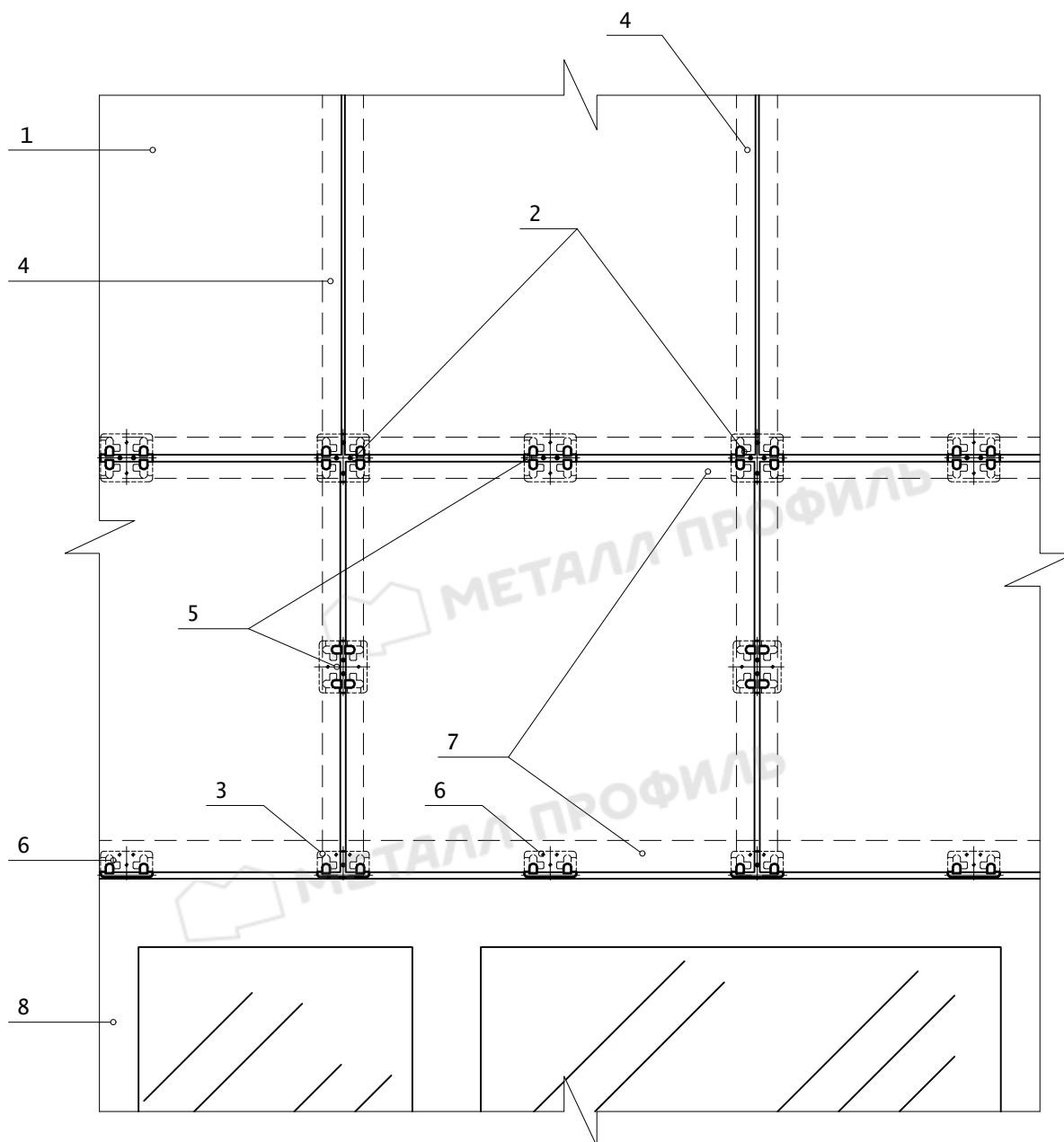


1. Плита из натурального гранита
2. Заклепка или саморез $\text{Ø} 5,5 \times 19$ ($\text{Ø} 4,8 \times 28$) с прокладкой из ЭПДМ-резины
3. Гидро-ветрозащитная мембрана (по проекту)
4. Несущая стена
5. Направляющие КПГ-60x44x3000, КПГШ-60x81x3000 (по проекту)
6. Теплоизоляция (по проекту)
7. Крепежный элемент (марка по проекту)
8. Кронштейн ККУ-L в комплекте с шайбой и паронитовой (изолоновой) прокладкой
9. Верхний крепежный профиль
10. Парапетный отлив(оц. сталь с полимерным покрытием, $t=0.5-0.7\text{мм}$)
11. Кронштейн ККУ-L в комплекте с шайбой и паронитовой (изолоновой) прокладкой

Система вентилируемого фасада ВФ МП ФЦ, НК, КП

Крепление плиток керамогранита основными и дополнительными крепежными кляммерами

Фрагмент А



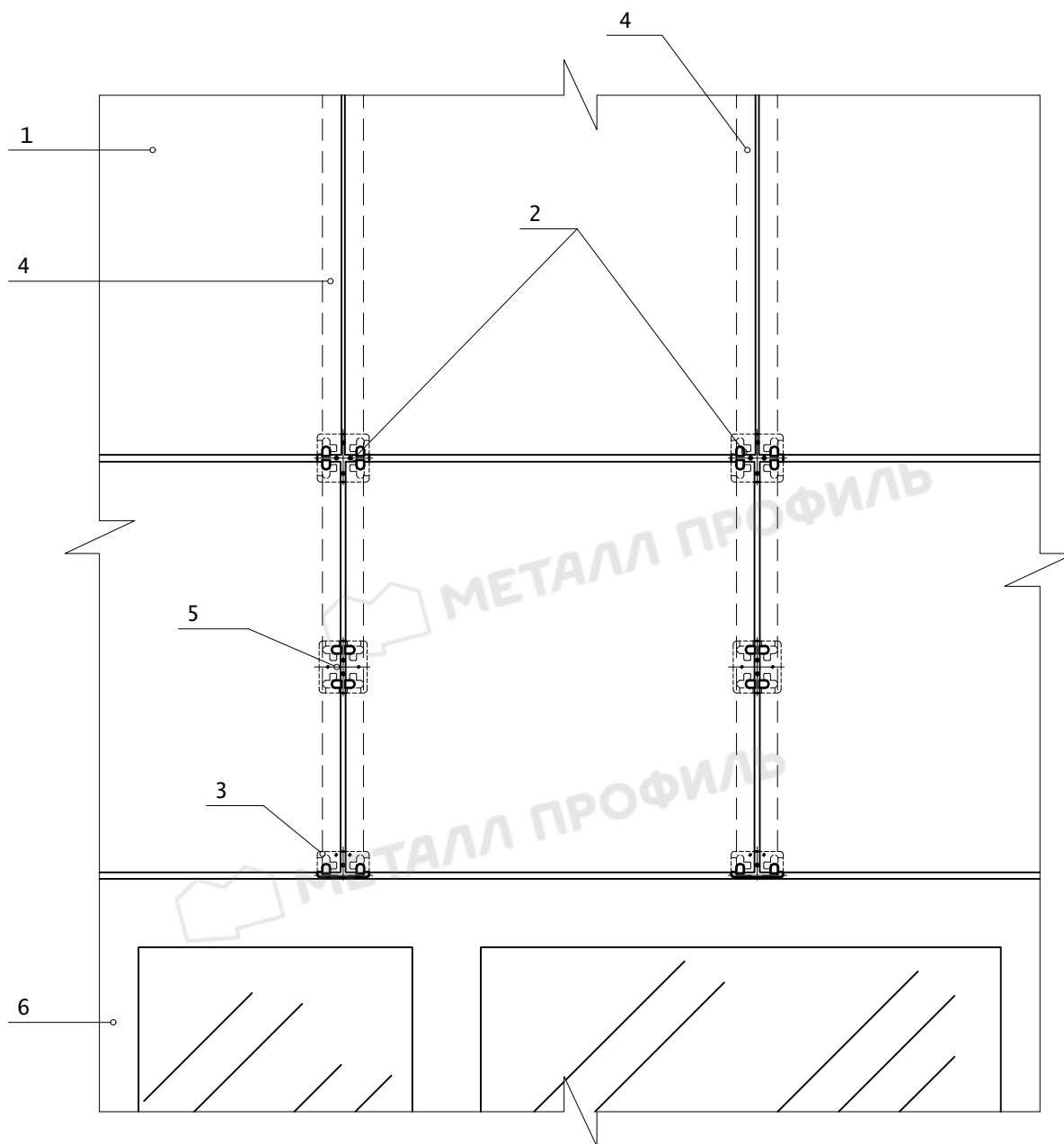
1. Плитка (керамогранит)
2. Основной крепежный кляммер рядовой (ККР-70x10 или ККРД-70x10)
3. Основной крепежный кляммер завершающий (ККЗ-37x10 или ККЗД-37x10)
4. Вертикальные направляющие КПГ-60x44x3000 (КПГШ-60x81x3000)
5. Дополнительный крепежный кляммер рядовой (ККР-70x10 или ККРД-70x10)
6. Дополнительный крепежный кляммер завершающий (ККЗ-37x10 или ККЗД-37x10)
7. Полоса из стали, $t=1,2\text{мм}$
8. Оконный блок

ВАРИАНТ 1

Система вентилируемого фасада ВФ МП ФЦ, НК, КП

Крепление плиток керамогранита основными и дополнительными крепежными кляммерами

Фрагмент А



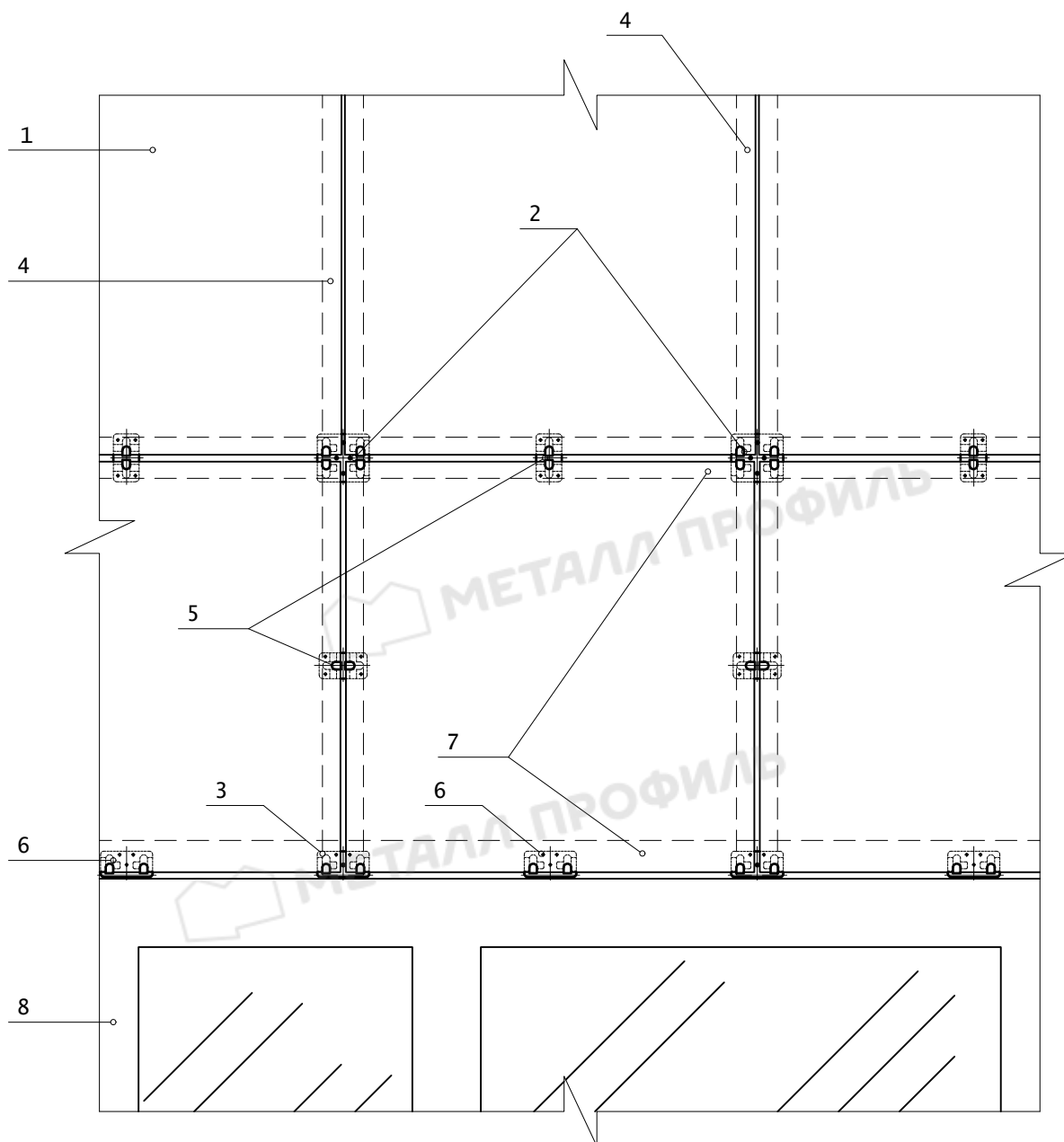
1. Плитка (керамогранит)
2. Основной крепежный кляммер рядовой (ККР-70x10 или ККРД-70x10)
3. Основной крепежный кляммер завершающий (ККЗ-37x10 или ККЗД-37x10)
4. Вертикальные направляющие КПГ-60x44x3000 (КПГШ-60x81x3000)
5. Дополнительный крепежный кляммер рядовой (ККР-70x10 или ККРД-70x10)
6. Оконный блок

ВАРИАНТ 2

Система вентилируемого фасада ВФ МП ФЦ, НК, КП

Крепление плиток керамогранита основными и дополнительными крепежными кляммерами

Фрагмент А



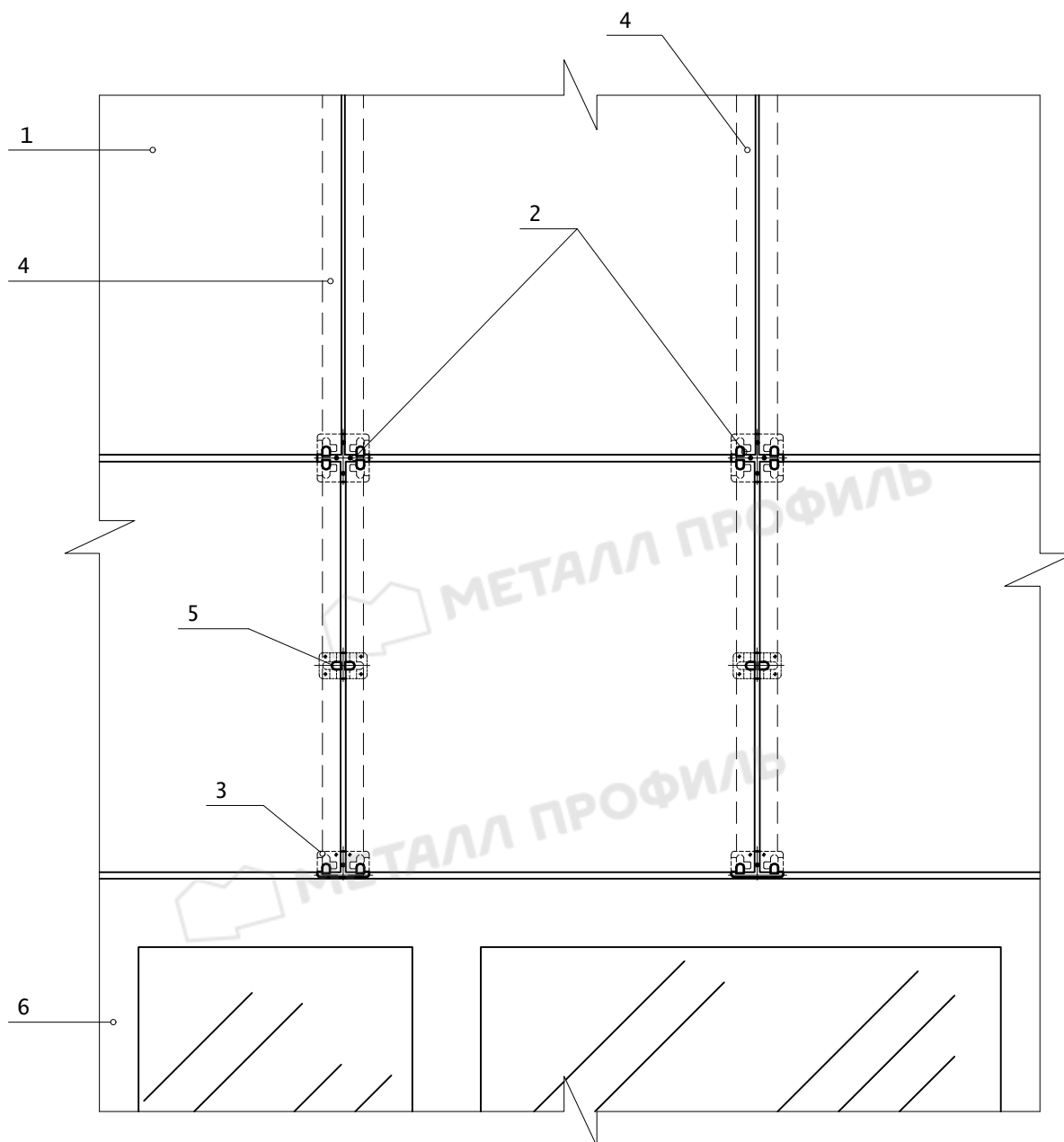
1. Плитка (керамогранит)
2. Основной крепежный кляммер рядовой (ККР-70x10 или ККРД-70x10)
3. Основной крепежный кляммер завершающий (ККЗ-37x10 или ККЗД-37x10)
4. Вертикальные направляющие КПГ-60x44x3000 (КПГШ-60x81x3000)
5. Дополнительный крепежный кляммер (ККП-70x10)
6. Дополнительный крепежный кляммер завершающий (ККЗ-37x10 или ККЗД-37x10)
7. Полоса из стали, $t=1,2\text{мм}$
8. Оконный блок

ВАРИАНТ 3

Система вентилируемого фасада ВФ МП ФЦ, НК, КП

Крепление плиток керамогранита основными и дополнительными крепежными кляммерами

Фрагмент А



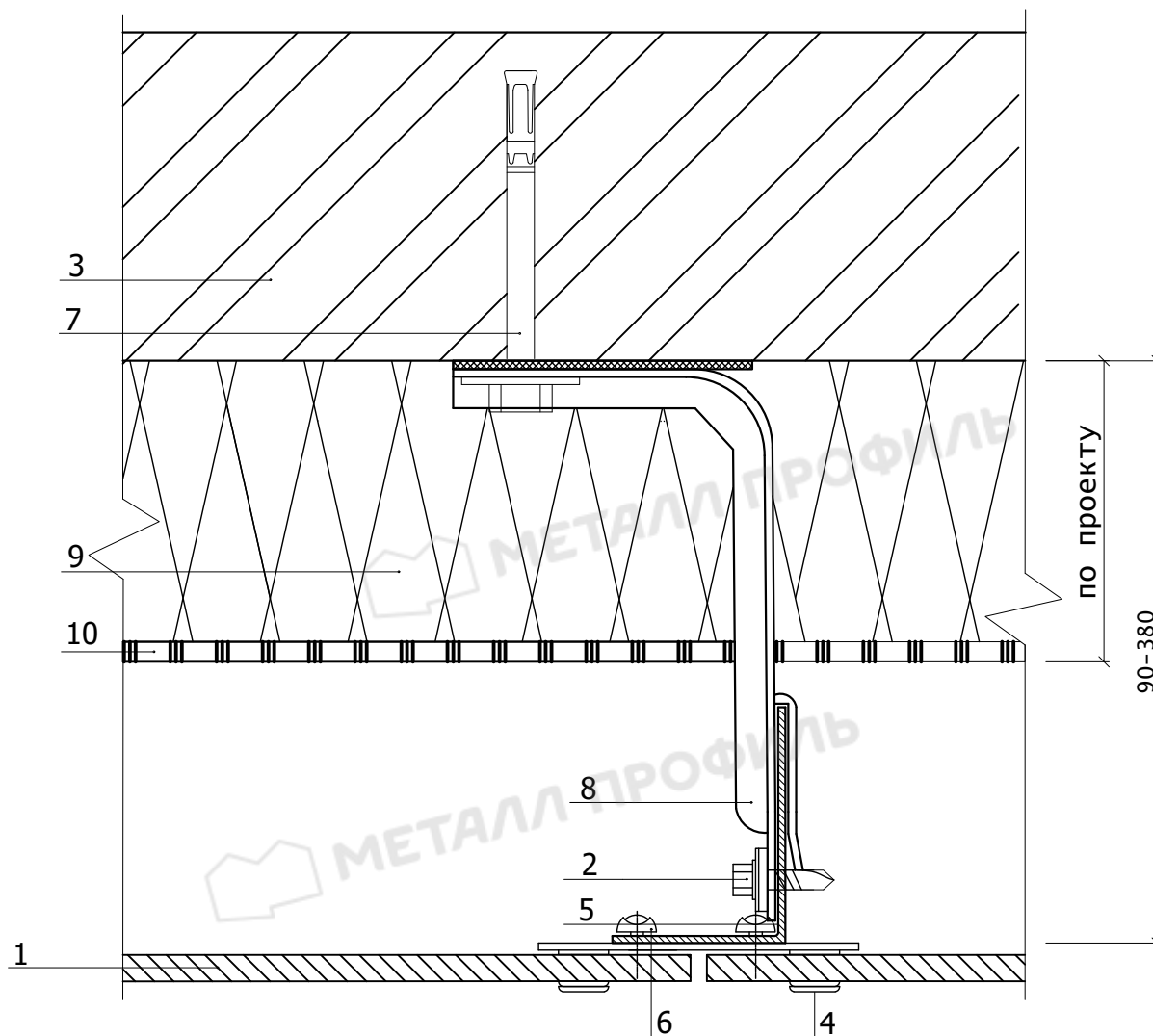
1. Плитка (керамогранит)
2. Основной крепежный кляммер рядовой (ККР-70x10 или ККРД-70x10)
3. Основной крепежный кляммер завершающий (ККЗ-37x10 или ККЗД-37x10)
4. Вертикальные направляющие КПГ-60x44x3000 (КПГШ-60x81x3000)
5. Дополнительный крепежный кляммер (ККП-70x10)
6. Оконный блок

ВАРИАНТ 4

Система вентилируемого фасада ВФ МП ФЦ, НК, КП

9. Узлы крепления керамогранита (вертикальная система) Вертикальный стык плит облицовки

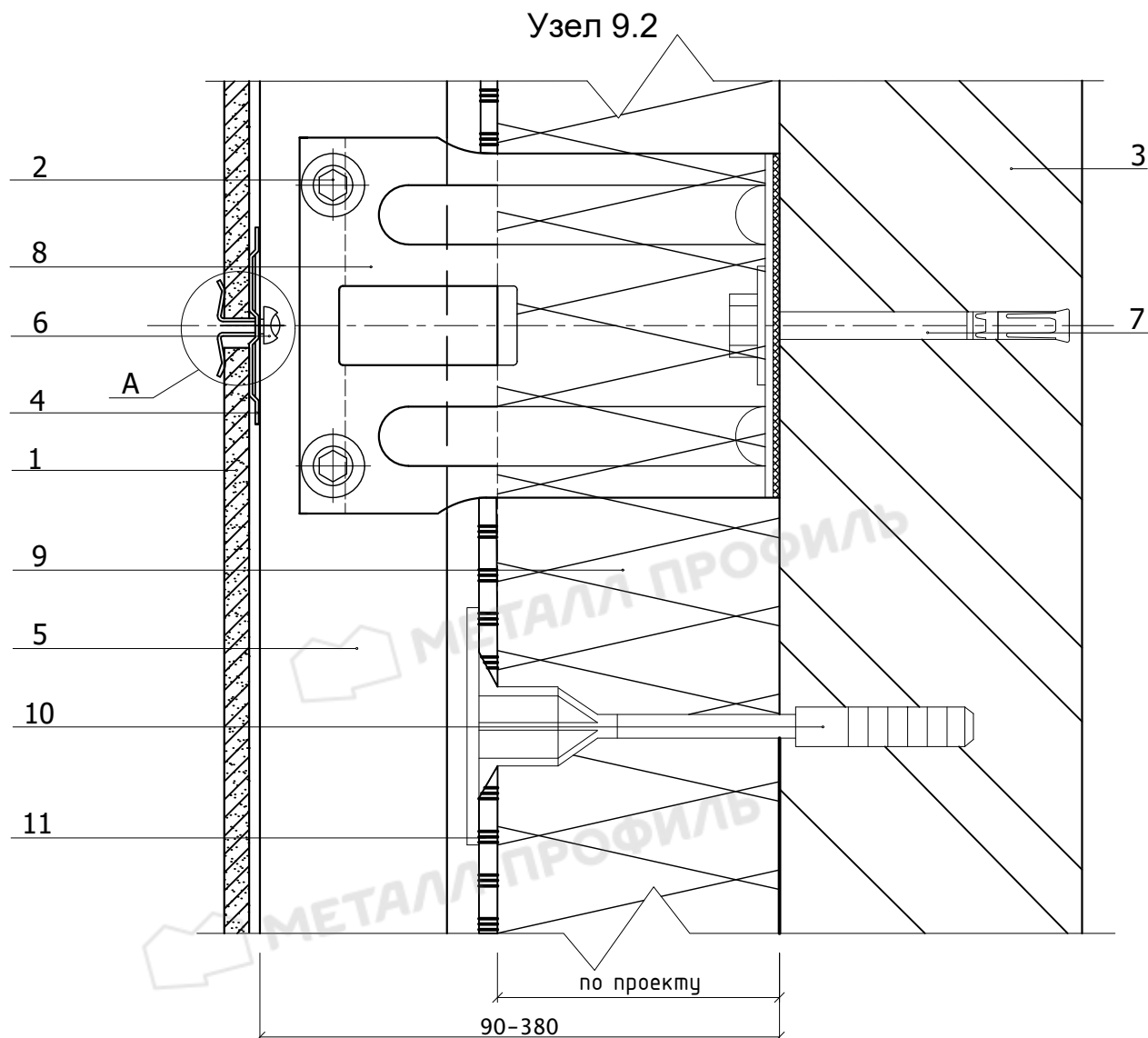
Узел 9.1



1. Плитка (керамогранит)
2. Заклепка или саморез $\varnothing 5,5 \times 19$ ($\varnothing 4,8 \times 28$) с прокладкой из ЭПДМ-резины
3. Несущая стена
4. Кляммер рядовой (ККР-70x10 или ККРД-70x10)
5. Вертикальные направляющие КПГ-60x44x3000 (КПГШ-60x81x3000)
6. Заклепка стальная
7. Крепежный элемент (марка по проекту)
8. Кронштейн ККУ-L в комплекте с шайбой и паронитовой (изолоновой) прокладкой
9. Теплоизоляция (по проекту)
10. Гидро-ветрозащитная мембрана (по проекту)

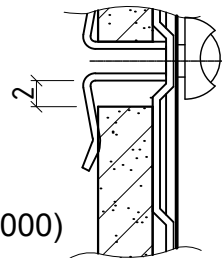
Система вентилируемого фасада ВФ МП ФЦ, НК, КП

Узлы крепления керамогранита (вертикальная система) Горизонтальный стык плит облицовки



узел А
термический зазор

1. Плитка (керамогранит)
2. Заклепка или саморез $\varnothing 5,5 \times 19$ ($\varnothing 4,8 \times 28$) с прокладкой из ЭПДМ-резины
3. Несущая стена
4. Кляммер рядовой (ККР-70x10 или ККРД-70x10)
5. Вертикальные направляющие КПГ-60x44x3000 (КПГШ-60x81x3000)
6. Заклепка стальная
7. Крепежный элемент (марка по проекту)
8. Кронштейн ККУ-L в комплекте с шайбой и паронитовой (изолоновой) прокладкой
9. Теплоизоляция (по проекту)
10. Дюбель тарельчатый
11. Гидро-ветрозащитная мембрана (по проекту)

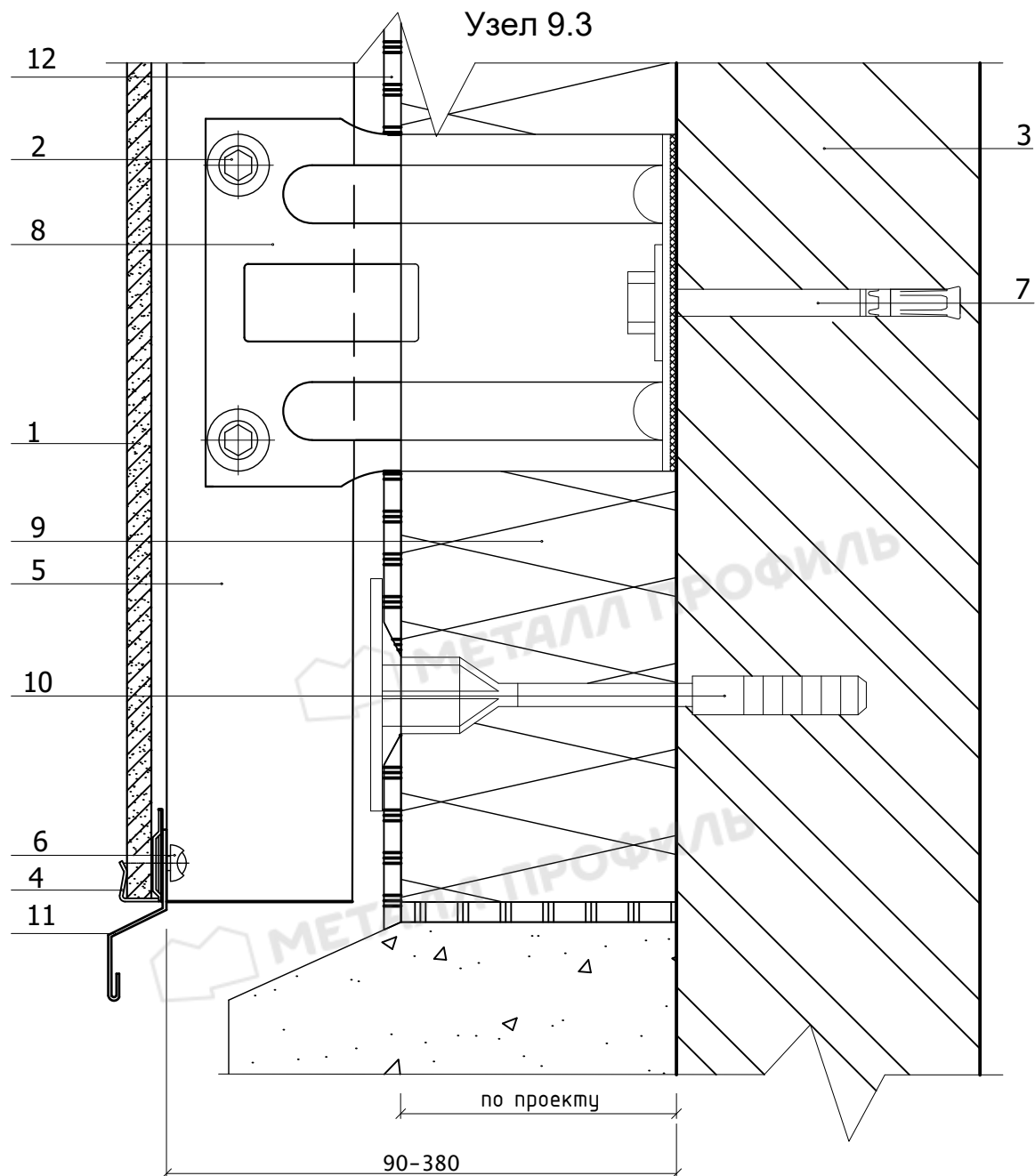


Система вентилируемого фасада ВФ МП ФЦ, НК, КП

Узлы крепления керамогранита (вертикальная система)

Цоколь

Узел 9.3



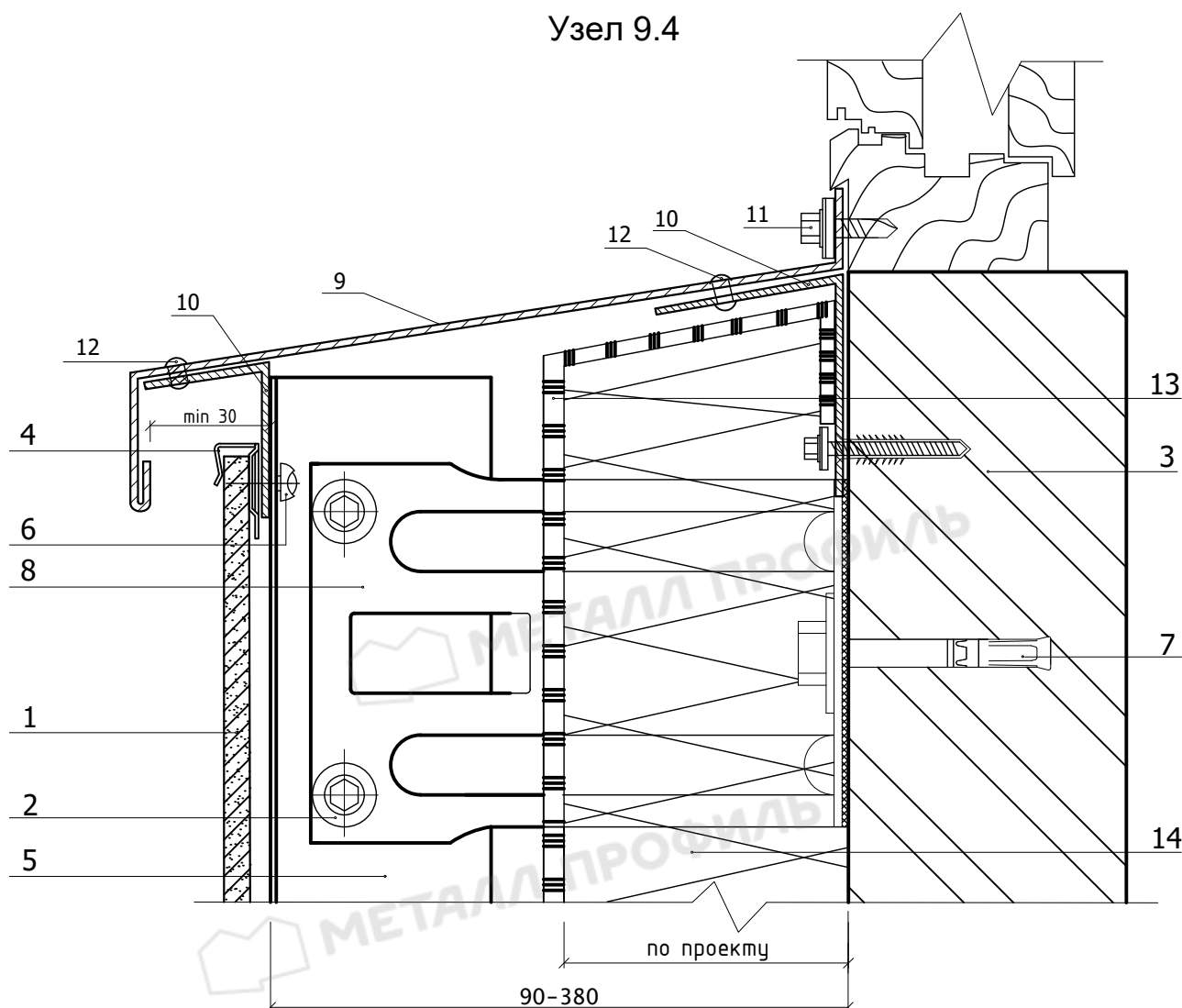
1. Плитка (керамогранит)
2. Заклепка или саморез $\text{Ø} 5,5 \times 19$ ($\text{Ø} 4,8 \times 28$) с прокладкой из ЭПДМ-резины
3. Несущая стена
4. Кляммер завершающий (ККЗ-37x10 или ККЗД-37x10)
5. Вертикальные направляющие КПГ-60x44x3000 (КПГШ-60x81x3000)
6. Заклепка стальная
7. Крепежный элемент (марка по проекту)
8. Кронштейн ККУ-L в комплекте с шайбой и паронитовой (изолоновой) прокладкой
9. Теплоизоляция (по проекту)
10. Дюбель тарельчатый
11. Отлив (сталь оцинкованная с полимерным покрытием, $t=0,5-0,7$ мм)
12. Гидро-ветрозащитная мембрана (по проекту)

Система вентилируемого фасада ВФ МП ФЦ, НК, КП

Узлы крепления керамогранита (вертикальная система)

Низ окна

Узел 9.4



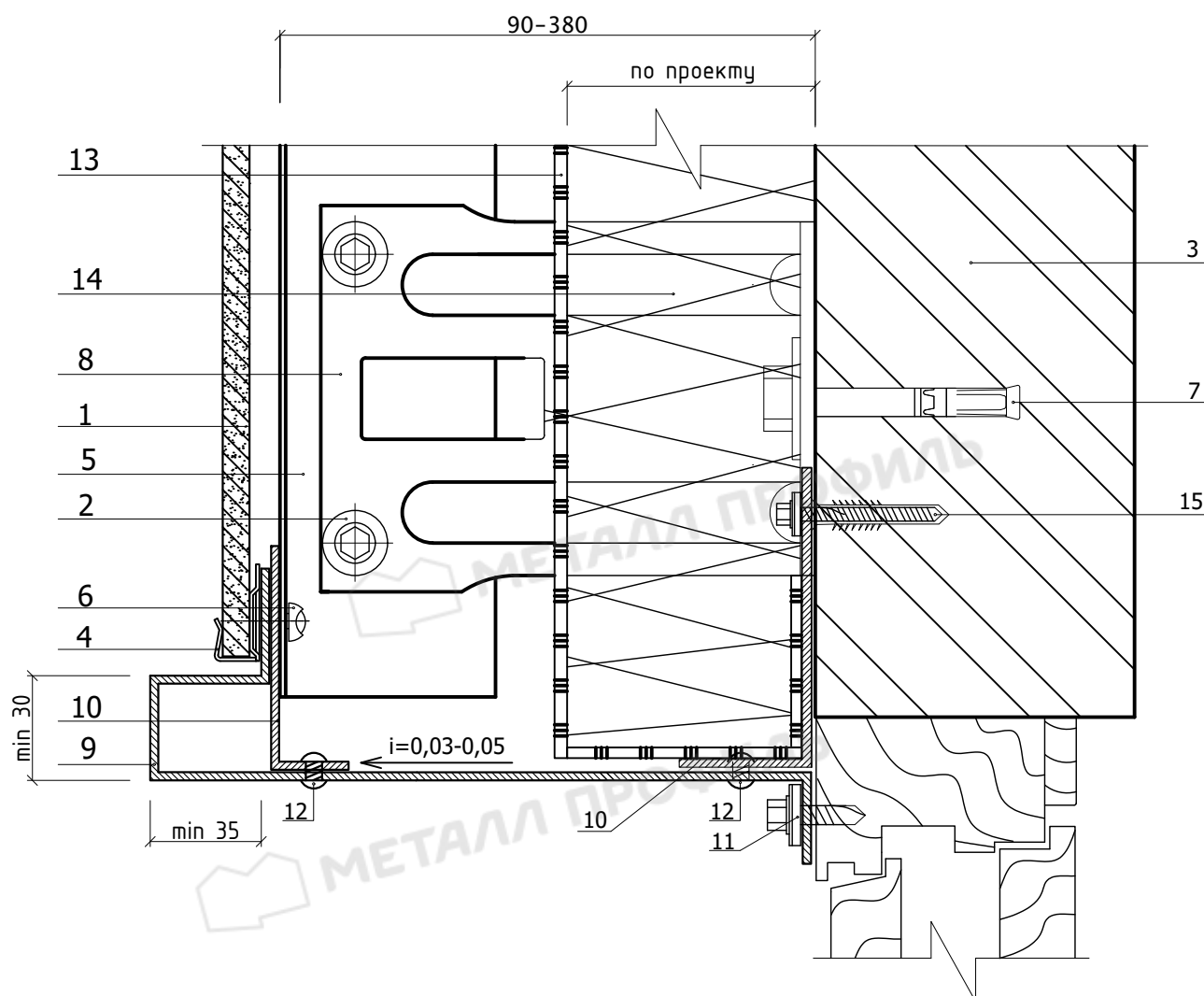
1. Плитка (керамогранит)
2. Заклепка или саморез $\varnothing 5,5 \times 19$ ($\varnothing 4,8 \times 28$) с прокладкой из ЭПДМ-резины
3. Несущая стена
4. Кляммер завершающий (ККЗ-37x10 или ККЗД-37x10)
5. Вертикальные направляющие КПГ-60x44x3000 (КПГШ-60x81x3000)
6. Заклепка стальная
7. Крепежный элемент (марка по проекту)
8. Кронштейн ККУ-L в комплекте с шайбой и паронитовой (изолоновой) прокладкой
9. Отлив оконный (оц. сталь с полимерным покрытием, $t=0,5-0,7$ мм)
10. Костыль (по проекту)
11. Саморез $\varnothing 4,8 \times 28$ с прокладкой из ЭПДМ-резины
12. Заклепка стальная с втулкой с окрашенной головкой
13. Гидро-ветрозащитная мембрана (по проекту)
14. Теплоизоляция (по проекту)

Система вентилируемого фасада ВФ МП ФЦ, НК, КП

Узлы крепления керамогранита (вертикальная система)

Верх окна

Узел 9.5



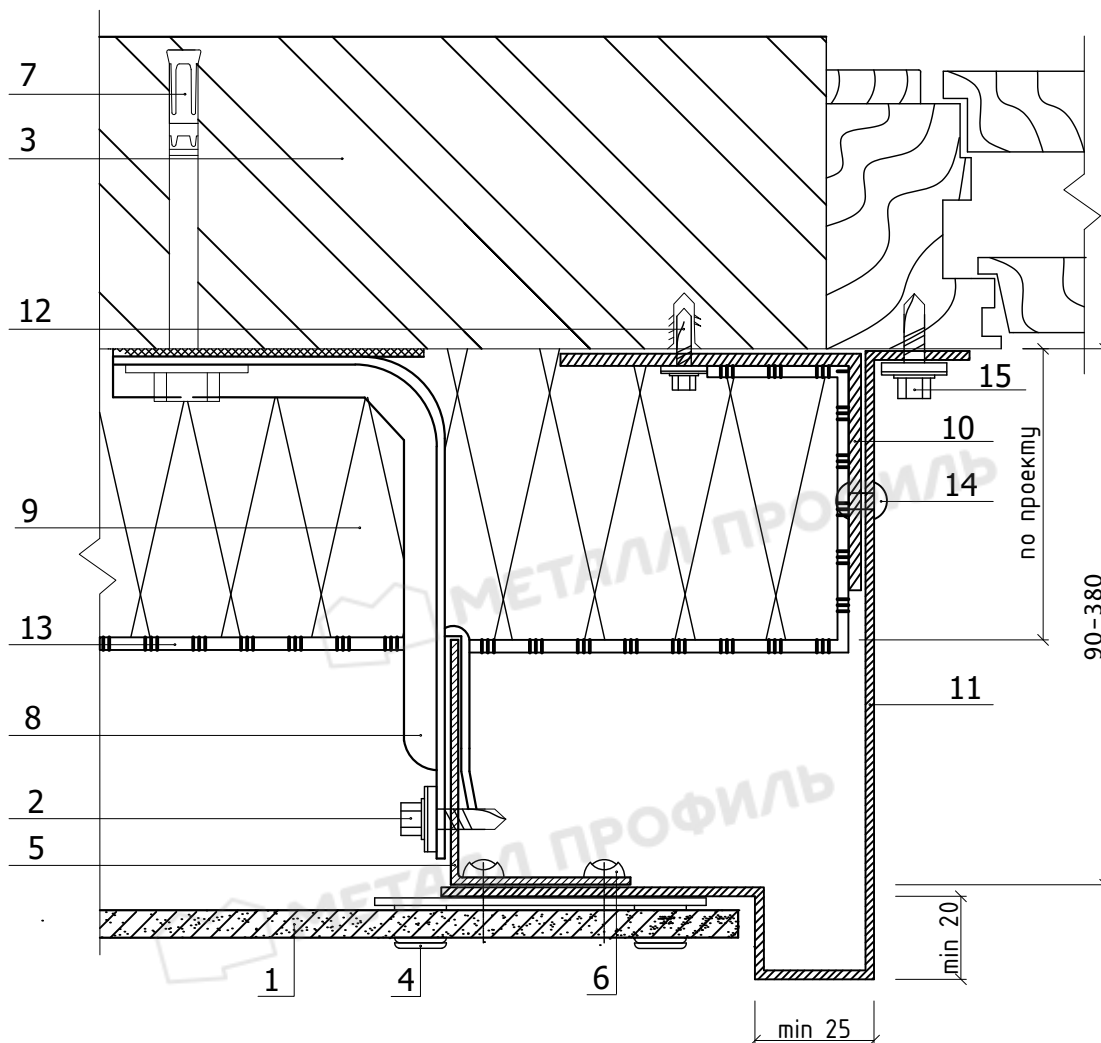
1. Плитка (керамогранит)
2. Заклепка или саморез $\varnothing 5,5 \times 19$ ($\varnothing 4,8 \times 28$) с прокладкой из ЭПДМ-резины
3. Несущая стена
4. Кляммер завершающий (ККЗ-37x10 или ККЗД-37x10)
5. Вертикальные направляющие КПГ-60x44x3000 (КПГШ-60x81x3000)
6. Заклепка стальная
7. Крепежный элемент (марка по проекту)
8. Кронштейн ККУ-L в комплекте с шайбой и паронитовой (изолоновой) прокладкой
9. Отлив оконный (оц. сталь с полимерным покрытием, $t=0,5-0,7$ мм)
10. Костыль (по проекту)
11. Саморез $\varnothing 4,8 \times 28$ с прокладкой из ЭПДМ-резины
12. Заклепка стальная с втулкой с окрашенной головкой
13. Гидро-ветрозащитная мембрана (по проекту)
14. Теплоизоляция (по проекту)
15. Дюбель фасадный (марка по проекту)

Система вентилируемого фасада ВФ МП ФЦ, НК, КП

Узлы крепления керамогранита (вертикальная система)

Боковое сопряжение окна и стены

Узел 9.6

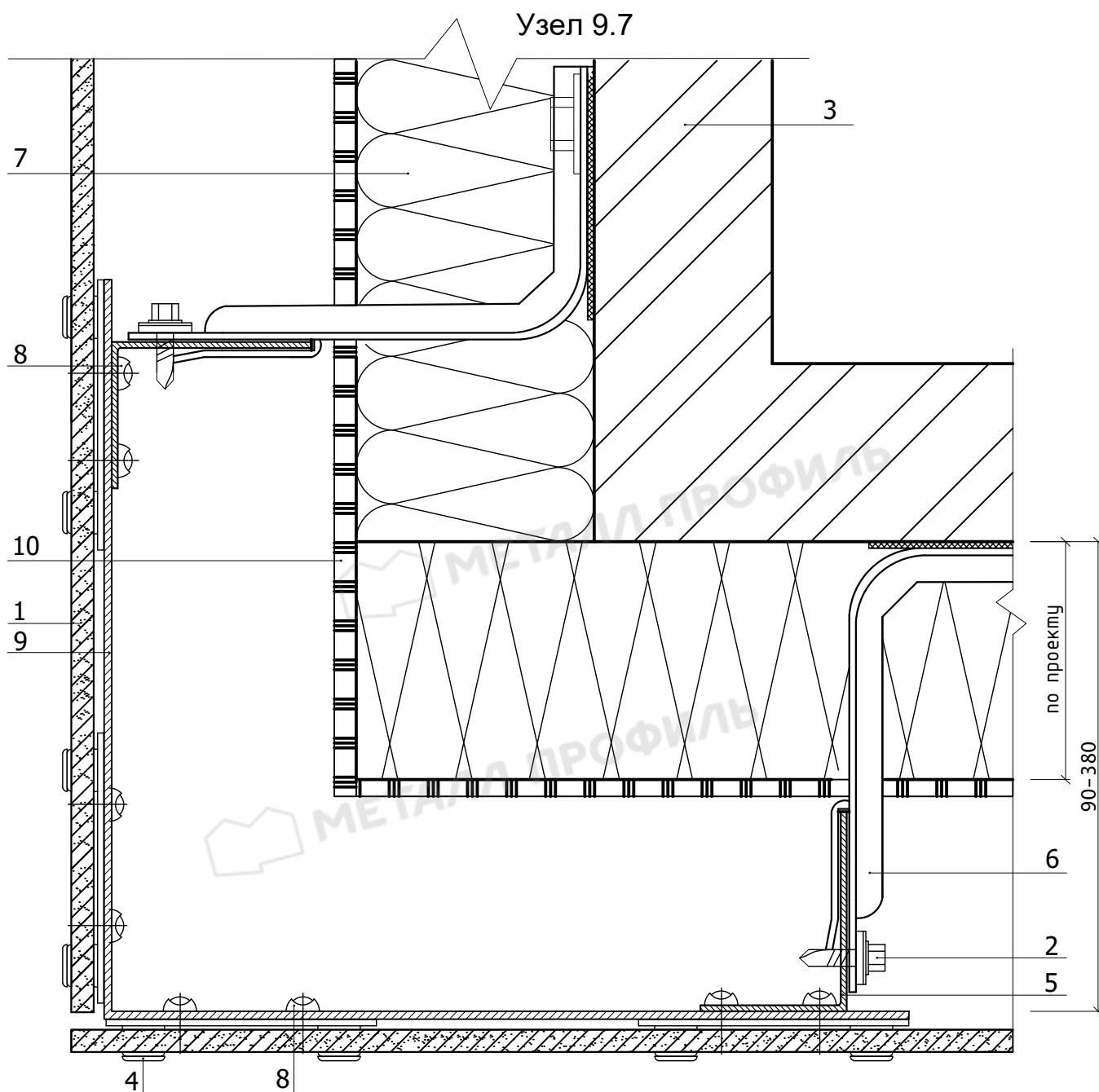


1. Плитка (керамогранит)
2. Заклепка или саморез $\text{Ø} 5,5 \times 19$ ($\text{Ø} 4,8 \times 28$) с прокладкой из ЭПДМ-резины
3. Несущая стена
4. Кляммер рядовой (ККР-70x10 или ККРД-70x10)
5. Вертикальные направляющие КПГ-60x44x3000 (КПГШ-60x81x3000)
6. Заклепка стальная
7. Крепежный элемент (марка по проекту)
8. Кронштейн ККУ-L в комплекте с шайбой и паронитовой (изолоновой) прокладкой
9. Теплоизоляция (по проекту)
10. Костыль (по проекту)
11. Откос (оц. сталь с полимерным покрытием, $t=0,5-0,7$ мм)
12. Дюбель фасадный (марка по проекту)
13. Гидро-ветрозащитная мембрана (по проекту)
14. Заклепка стальная с втулкой с окрашенной головкой
15. Саморез $\text{Ø} 4,8 \times 28$ с прокладкой из ЭПДМ-резины

Система вентилируемого фасада ВФ МП ФЦ, НК, КП

Узлы крепления керамогранита (вертикальная система)

Наружный угол



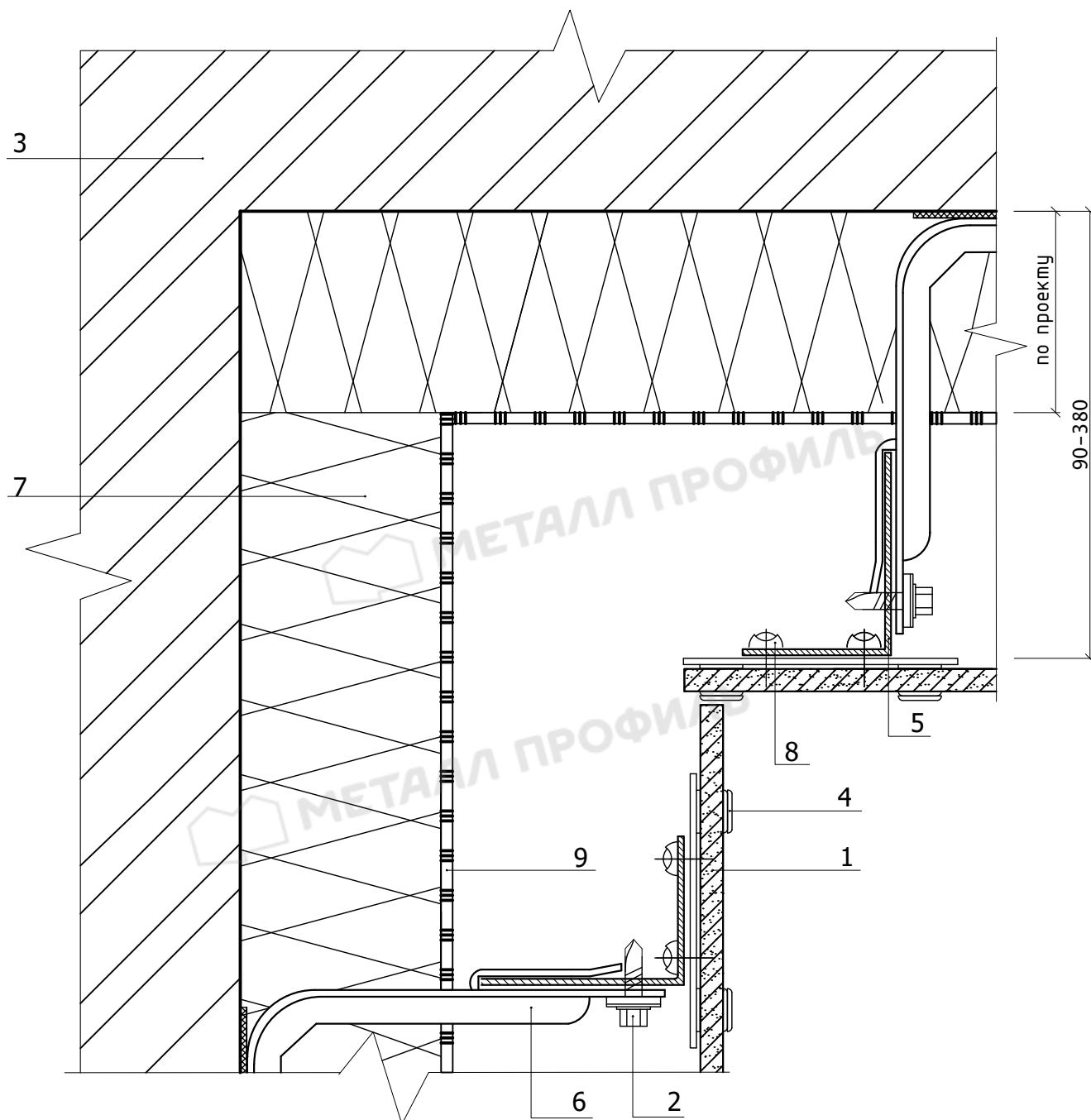
1. Плитка (керамогранит)
2. Заклепка или саморез $\text{Ø } 5,5 \times 19$ ($\text{Ø } 4,8 \times 28$) с прокладкой из ЭПДМ-резины
3. Несущая стена
4. Кляммер рядовой (ККР-70x10 или ККРД-70x10)
5. Вертикальные направляющие КПГ-60x44x3000 (КПГШ-60x81x3000)
6. Кронштейн ККУ-L в комплекте с шайбой и паронитовой (изолоновой) прокладкой
7. Теплоизоляция (по проекту)
8. Заклепка стальная
9. Костыль (по проекту)
10. Гидро-ветрозащитная мембрана (по проекту)

Система вентилируемого фасада ВФ МП ФЦ, НК, КП

Узлы крепления керамогранита (вертикальная система)

Внутренний угол

Узел 9.8



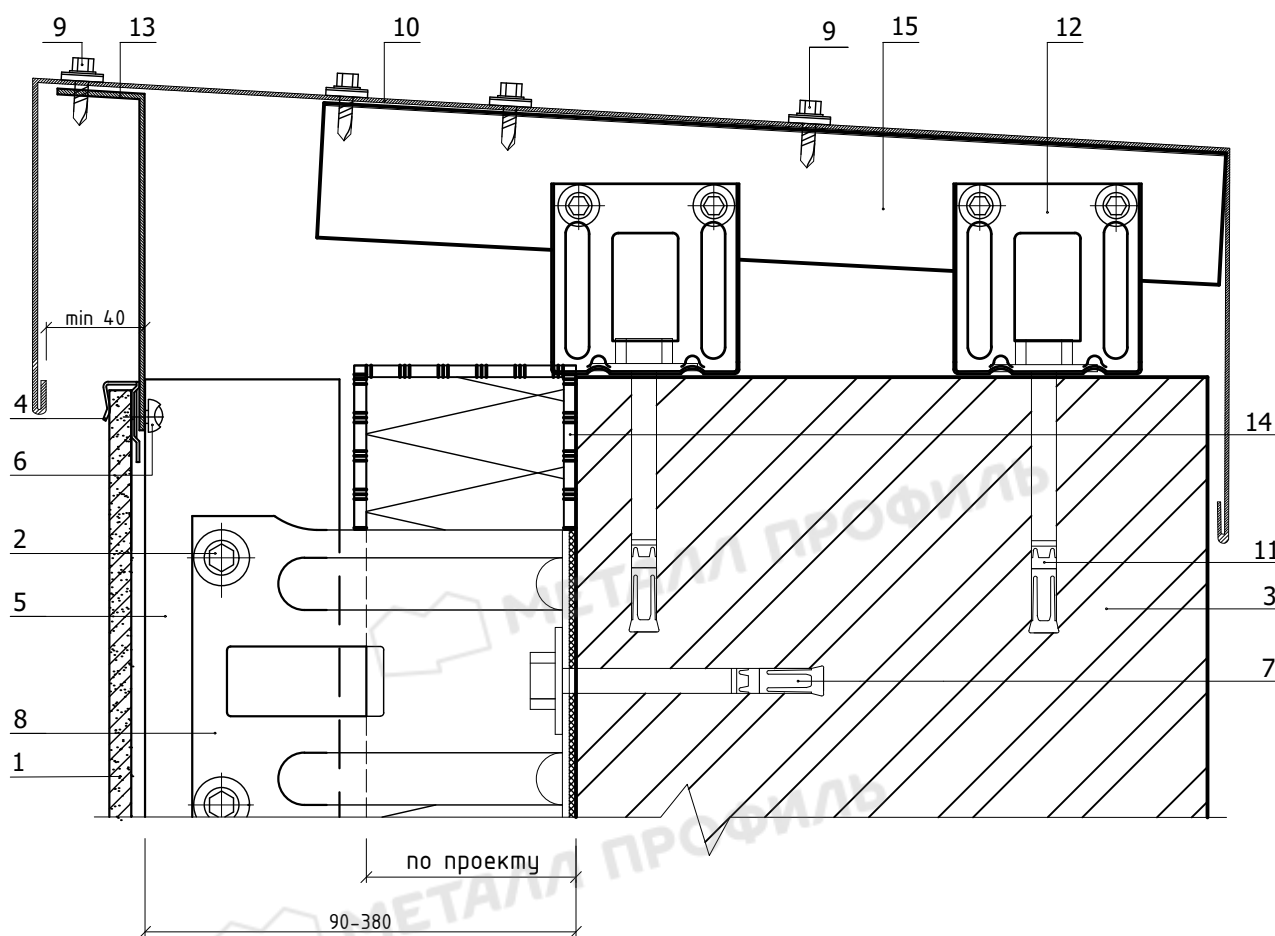
1. Плитка (керамогранит)
2. Заклепка или саморез $\text{Ø} 5,5 \times 19$ ($\text{Ø} 4,8 \times 28$) с прокладкой из ЭПДМ-резины
3. Несущая стена
4. Кляммер рядовой (ККР-70x10 или ККРД-70x10)
5. Вертикальные направляющие КПГ-60x44x3000 (КПГШ-60x81x3000)
6. Кронштейн ККУ-L в комплекте с шайбой и паронитовой (изолоновой) прокладкой
7. Теплоизоляция (по проекту)
8. Заклепка стальная
9. Гидро-ветрозащитная мембрана (по проекту)

Система вентилируемого фасада ВФ МП ФЦ, НК, КП

Узлы крепления керамогранита (вертикальная система)

Парапет

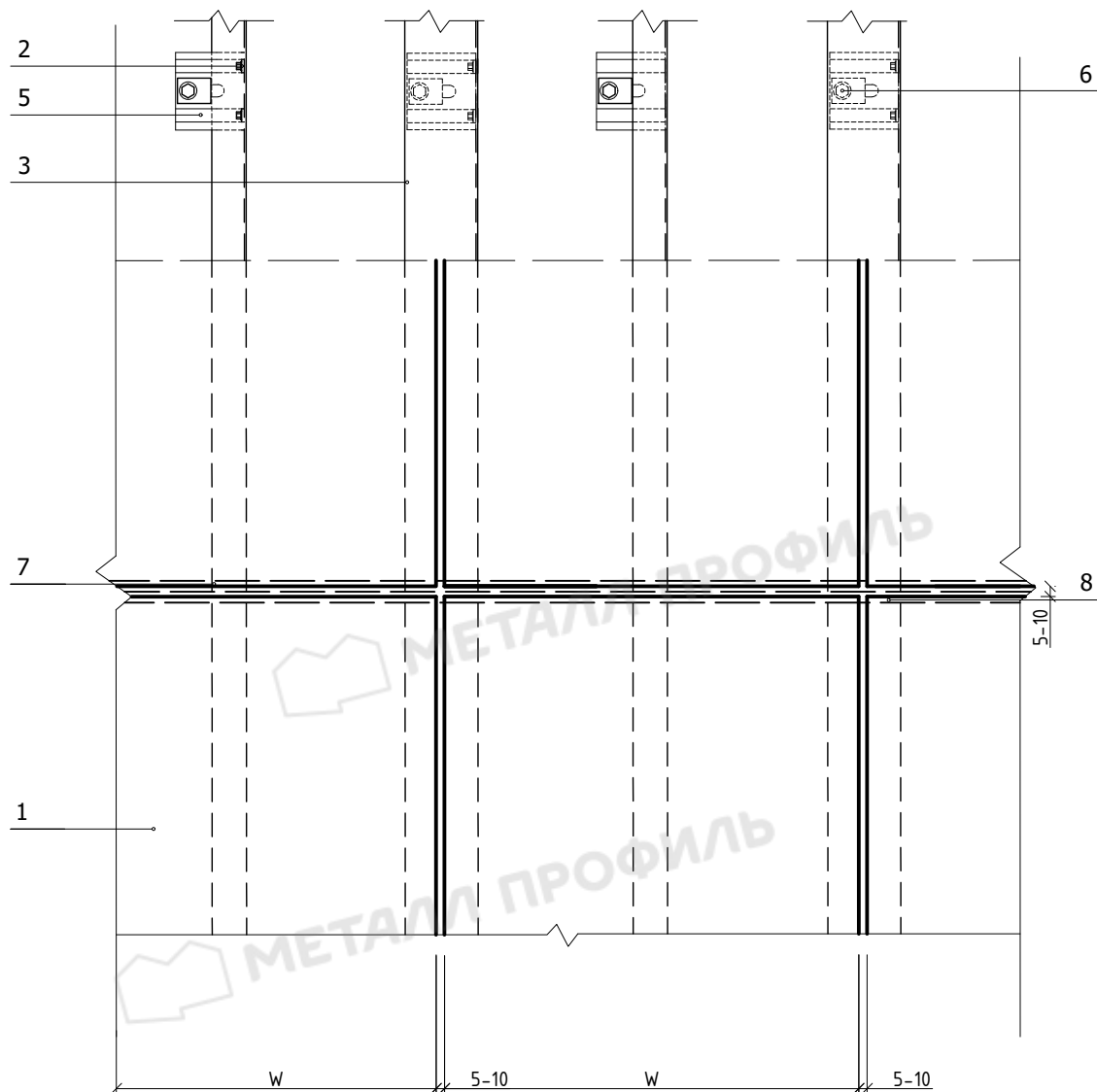
Узел 9.9



1. Плитка (керамогранит)
2. Заклепка или саморез $\varnothing 5,5 \times 19$ ($\varnothing 4,8 \times 28$) с прокладкой из ЭПДМ-резины
3. Несущая стена
4. Кляммер завершающий (ККЗ-37х10 или ККЗД-37х10)
5. Вертикальные направляющие КПГ-60х44х3000 (КПГШ-60х81х3000)
6. Заклепка стальная
7. Крепежный элемент (марка по проекту)
8. Кронштейн КК-L или ККУ-L с шайбой и паронитовой прокладкой
9. Саморез $\varnothing 4,8 \times 28$ с прокладкой из ЭПДМ-резины
10. Парапетный слив (оц. сталь с полимерным покрытием, $t=0,5-0,7$ мм)
11. Дюбель фасадный (марка по проекту)
12. Кронштейн ККУ-L в комплекте с шайбой и паронитовой (изолоновой) прокладкой
13. Костыль (по проекту)
14. Гидро-ветрозащитная мембрана (по проекту)
15. Направляющие КПГ-60х44х3000 (КПГШ-60х81х3000)

Система вентилируемого фасада ВФ МП ФЦ, НК, КП

10. Схема расположения кронштейнов и направляющих
(вертикальная система)

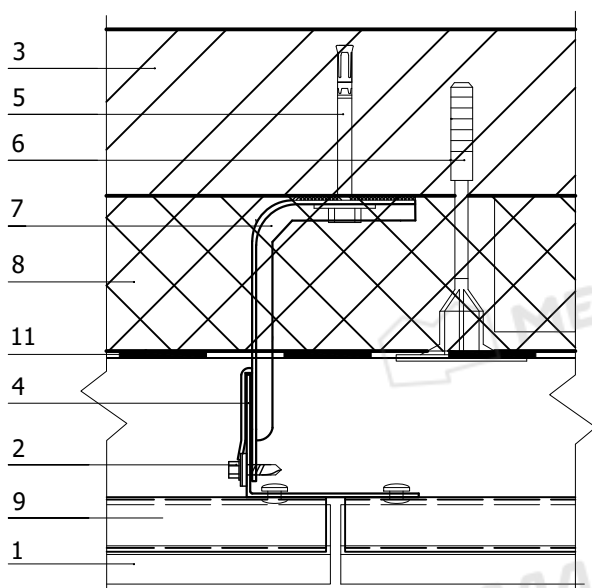


1. Керамическая плитка
2. Заклепка или саморез $\varnothing 5,5 \times 19$ ($\varnothing 4,8 \times 28$) с прокладкой из ЭПДМ-резины
3. Вертикальные направляющие КПГШ-60x81x3000 (основные)
4. Вертикальные направляющие КПГ-60x44x3000 (промежуточные)
5. Кронштейн ККУ-L в комплекте с шайбой и паронитовой (изолоновой) прокладкой
6. Крепежный элемент (марка по проекту)
7. Нижний крепежный профиль
8. Верхний крепежный профиль

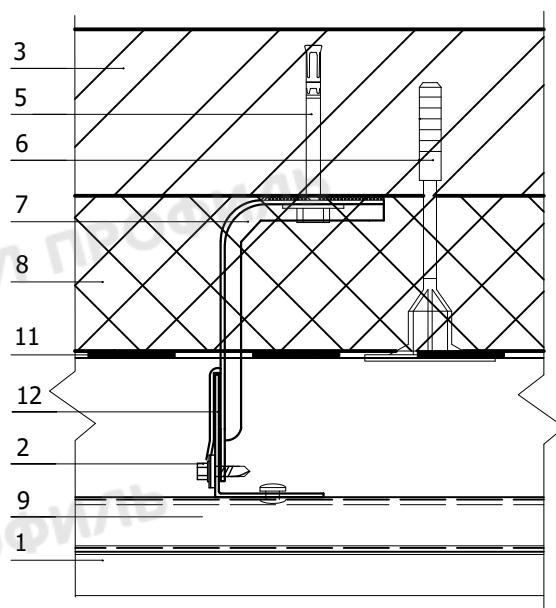
Система вентилируемого фасада ВФ МП ФЦ, НК, КП

Узлы крепления керамических плит (вертикальная система)

10.1 Крепление к основной опоре
(горизонтальный разрез)



10.2 Крепление к промежуточной опоре
(горизонтальный разрез)

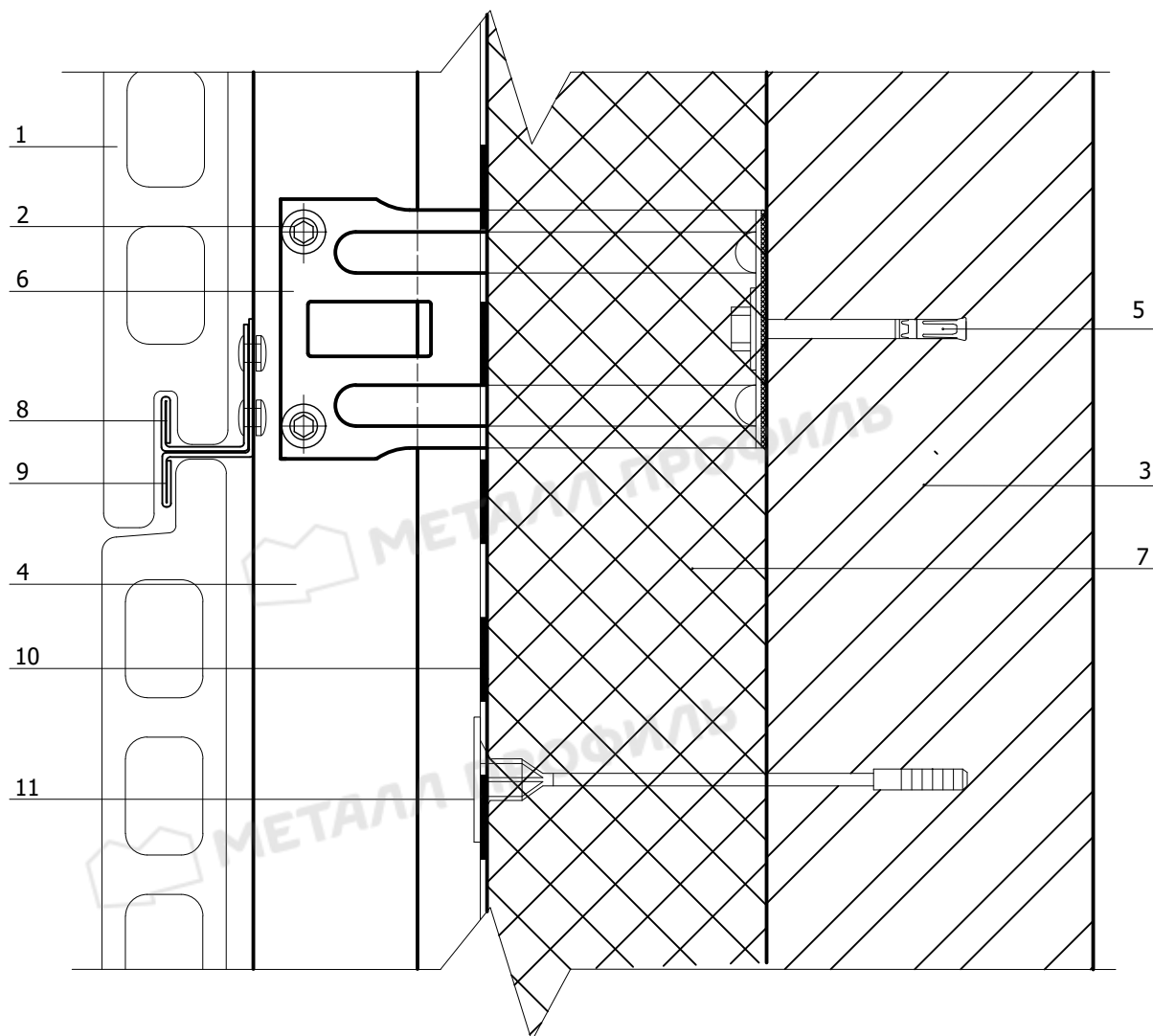


1. Керамическая плитка
2. Заклепка или саморез $\varnothing 5,5 \times 19$ ($\varnothing 4,8 \times 28$) с прокладкой из ЭПДМ-резины
3. Несущая стена
4. Вертикальные направляющие КПГШ-60x81x3000 (основные)
5. Крепежный элемент (марка по проекту)
6. Дюбель крепления теплоизоляции
7. Кронштейн ККУ-L в комплекте с шайбой и паронитовой (изолоновой) прокладкой
8. Теплоизоляция (по проекту)
9. Верхний или нижний крепежный профиль
11. Гидро-ветрозащитная мембрана (по проекту)
12. Вертикальные направляющие КПГ-60x44x3000 (промежуточные)

Система вентилируемого фасада ВФ МП ФЦ, НК, КП

Узлы крепления керамических плит (вертикальная система)

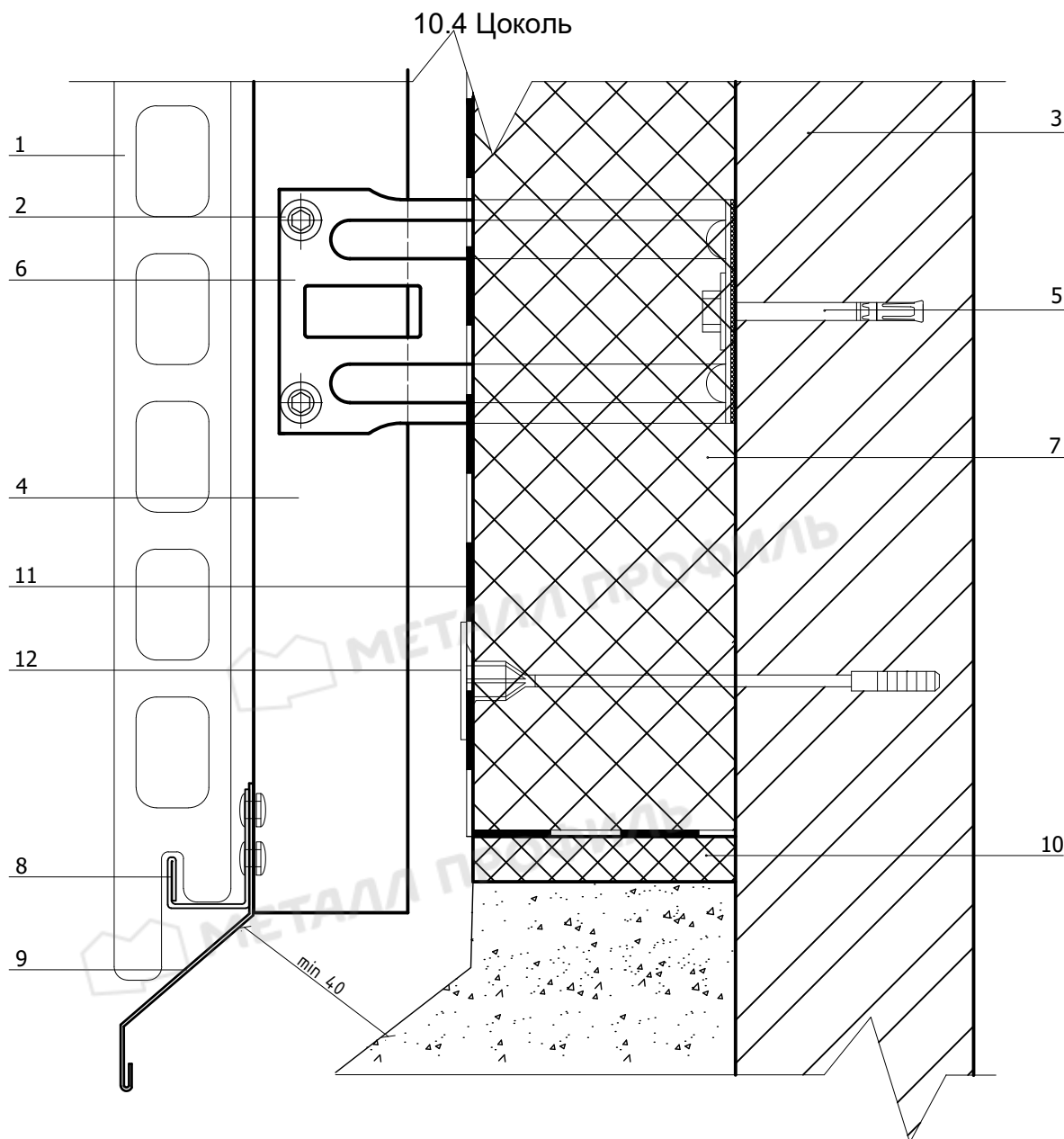
10.3 Вертикальный разрез



1. Керамическая плитка
2. Заклепка или саморез $\varnothing 5,5 \times 19$ ($\varnothing 4,8 \times 28$) с прокладкой из ЭПДМ-резины
3. Несущая стена
4. Вертикальные направляющие КПГШ-60x81x3000, КПГ-60x44x3000 (по проекту)
5. Крепежный элемент (марка по проекту)
6. Кронштейн ККУ-L в комплекте с шайбой и паронитовой (изолюновой) прокладкой
7. Теплоизоляция (по проекту)
8. Нижний крепежный профиль
9. Верхний крепежный профиль
10. Гидро-ветрозащитная мембрана (по проекту)
11. Дюбель крепления теплоизоляции

Система вентилируемого фасада ВФ МП ФЦ, НК, КП

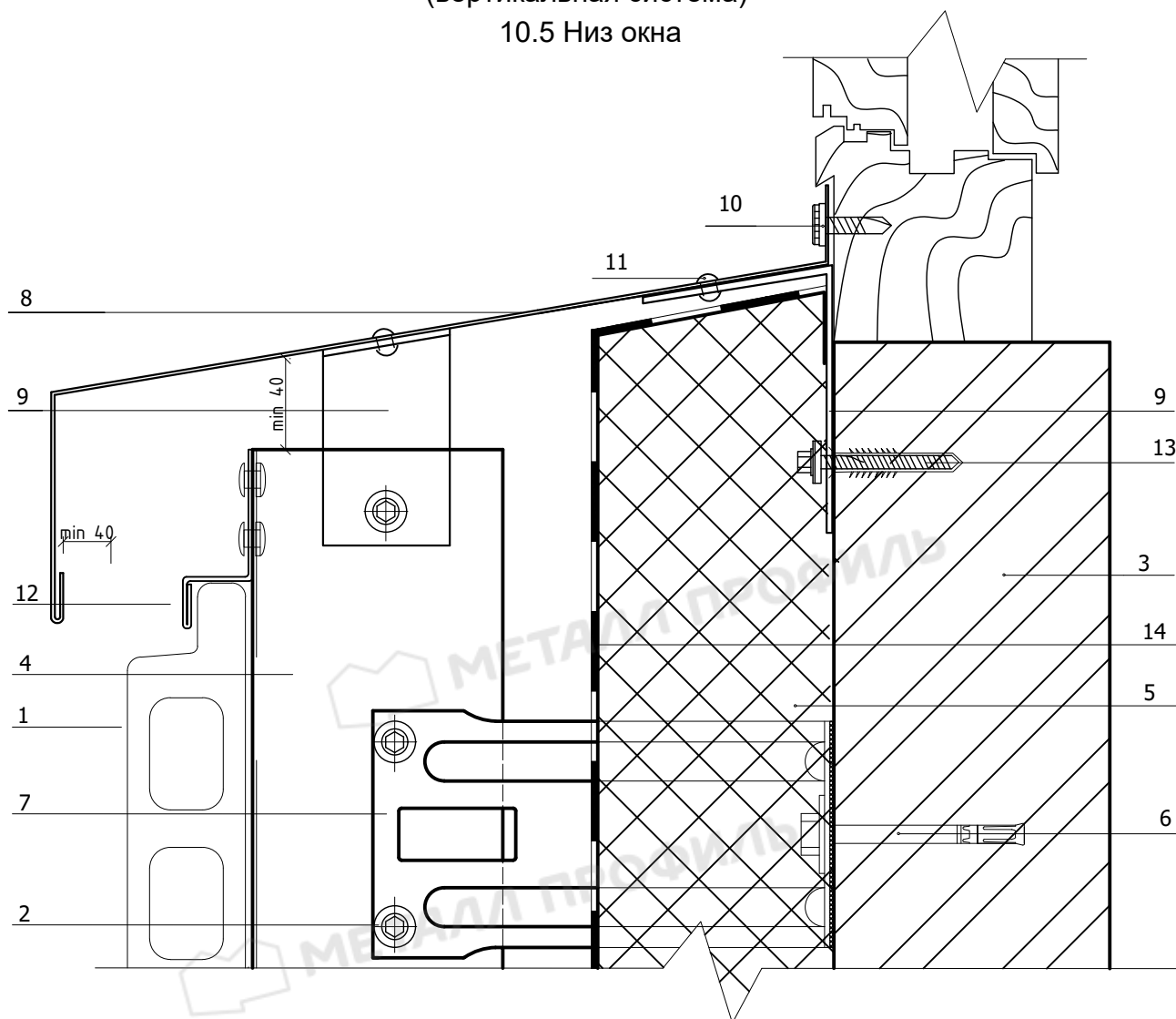
Узлы крепления керамических плит
(вертикальная система)



1. Керамическая плитка
2. Заклепка или саморез $\varnothing 5,5 \times 19$ ($\varnothing 4,8 \times 28$) с прокладкой из ЭПДМ-резины
3. Несущая стена
4. Вертикальные направляющие КППГ-60x44x3000, КППШ-60x81x3000 (по проекту)
5. Крепежный элемент (марка по проекту)
6. Кронштейн ККУ-L в комплекте с шайбой и паронитовой (изолоновой) прокладкой
7. Теплоизоляция (по проекту)
8. Нижний крепежный профиль
9. Отлив цоколя (оц.с полимерным покрытием, $t=0.5 - 1.2$ мм)
10. Уплотнитель цоколя для МП СП (по проекту)
11. Гидро-ветрозащитная мембрана (по проекту)
12. Дюбель крепления теплоизоляции

Система вентилируемого фасада ВФ МП ФЦ, НК, КП

Узлы крепления керамических плит (вертикальная система) 10.5 Низ окна

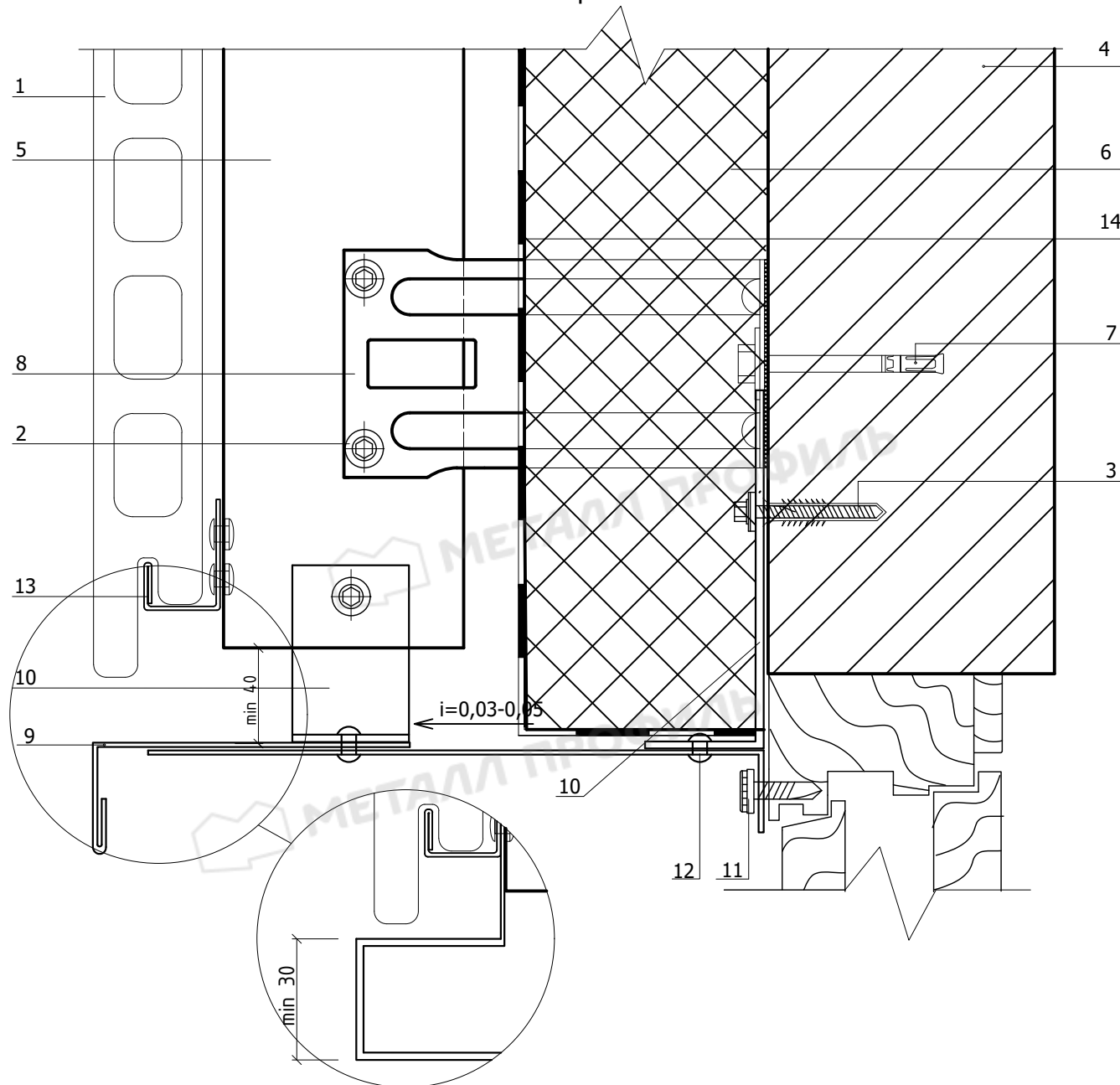


1. Керамическая плитка
2. Заклепка или саморез $\varnothing 5,5 \times 19$ ($\varnothing 4,8 \times 28$) с прокладкой из ЭПДМ-резины
3. Несущая стена
4. Вертикальные направляющие КПГ-60x44x3000, КПГШ-60x81x3000 (по проекту)
5. Теплоизоляция (по проекту)
6. Крепежный элемент (марка по проекту)
7. Кронштейн ККУ-L в комплекте с шайбой и паронитовой (изолоновой) прокладкой
8. Оконный отлив (оц.с полимерным покрытием, $t=0.5 - 1.2$ мм)
9. Костыль (по проекту)
10. Саморез $\varnothing 4.8 \times 28$ с прокладкой из ЭПДМ-резины
11. Заклепка стальная
12. Верхний крепежный профиль
13. Дюбель фасадный (марка по проекту)
14. Гидро-ветрозащитная мембрана (по проекту)

Система вентилируемого фасада ВФ МП ФЦ, НК, КП

Узлы крепления керамических плит
(вертикальная система)

10.6 Верх окна

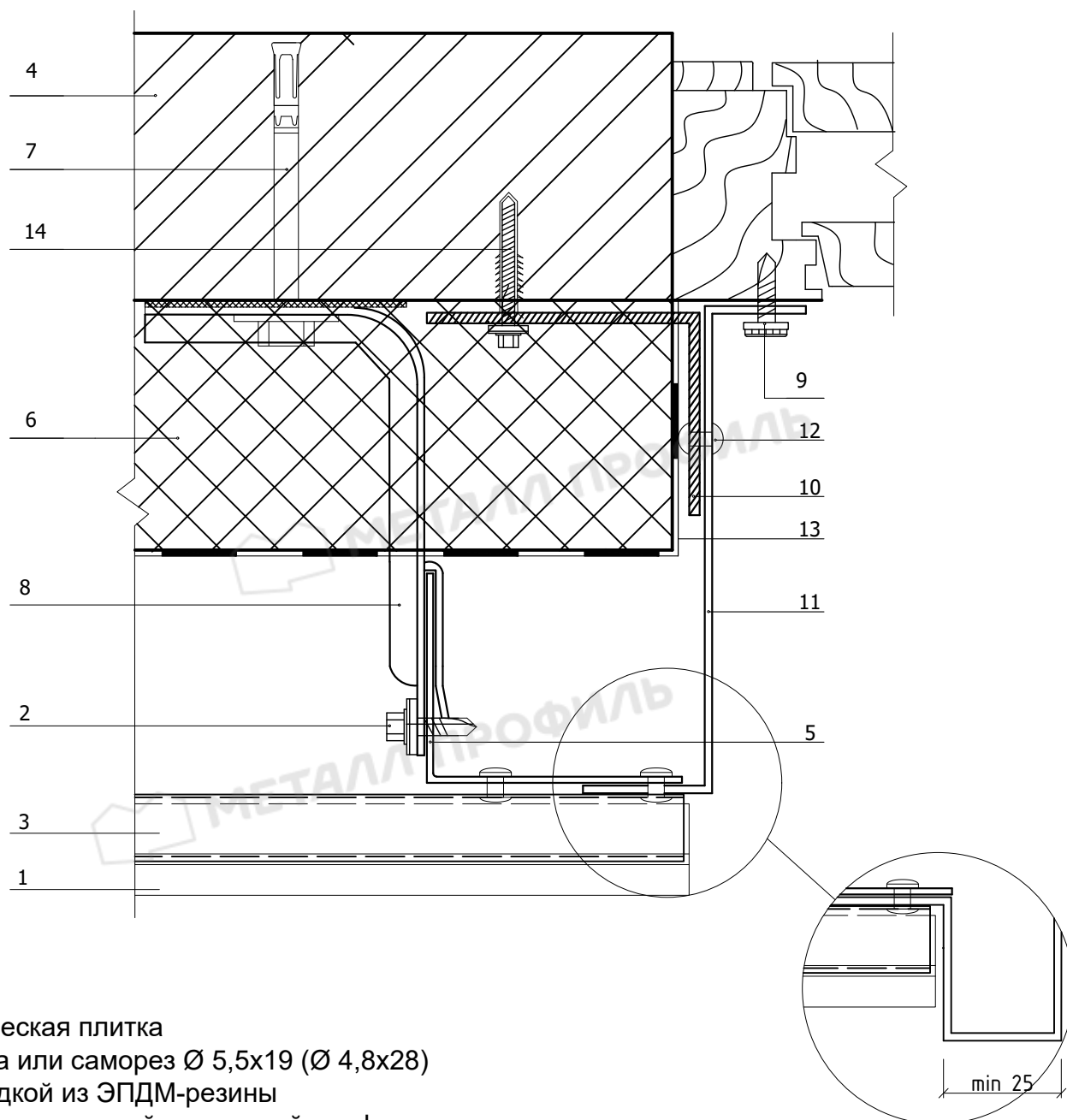


1. Керамическая плитка
2. Заклепка или саморез $\varnothing 5,5 \times 19$ ($\varnothing 4,8 \times 28$) с прокладкой из ЭПДМ-резины
3. Дюбель фасадный (марка по проекту)
4. Несущая стена
5. Вертикальные направляющие КПГ-60x44x3000, КПГШ-60x81x3000 (по проекту)
6. Теплоизоляция (по проекту)
7. Крепежный элемент (марка по проекту)
8. Кронштейн ККУ-L в комплекте с шайбой и паронитовой (изолановой) прокладкой
9. Оконный отлив (оц.с полимерным покрытием, $t=0.5 - 1.2$ мм)
10. Костыль (по проекту)
11. Саморез $\varnothing 4.8 \times 28$ с прокладкой из ЭПДМ-резины, шаг ≤ 350 мм
12. Заклепка стальная
13. Нижний крепежный профиль
14. Гидро-ветрозащитная мембрана (по проекту)

Система вентилируемого фасада ВФ МП ФЦ, НК, КП

Узлы крепления керамических плит (вертикальная система)

10.7 Боковое сопряжение окна и стены

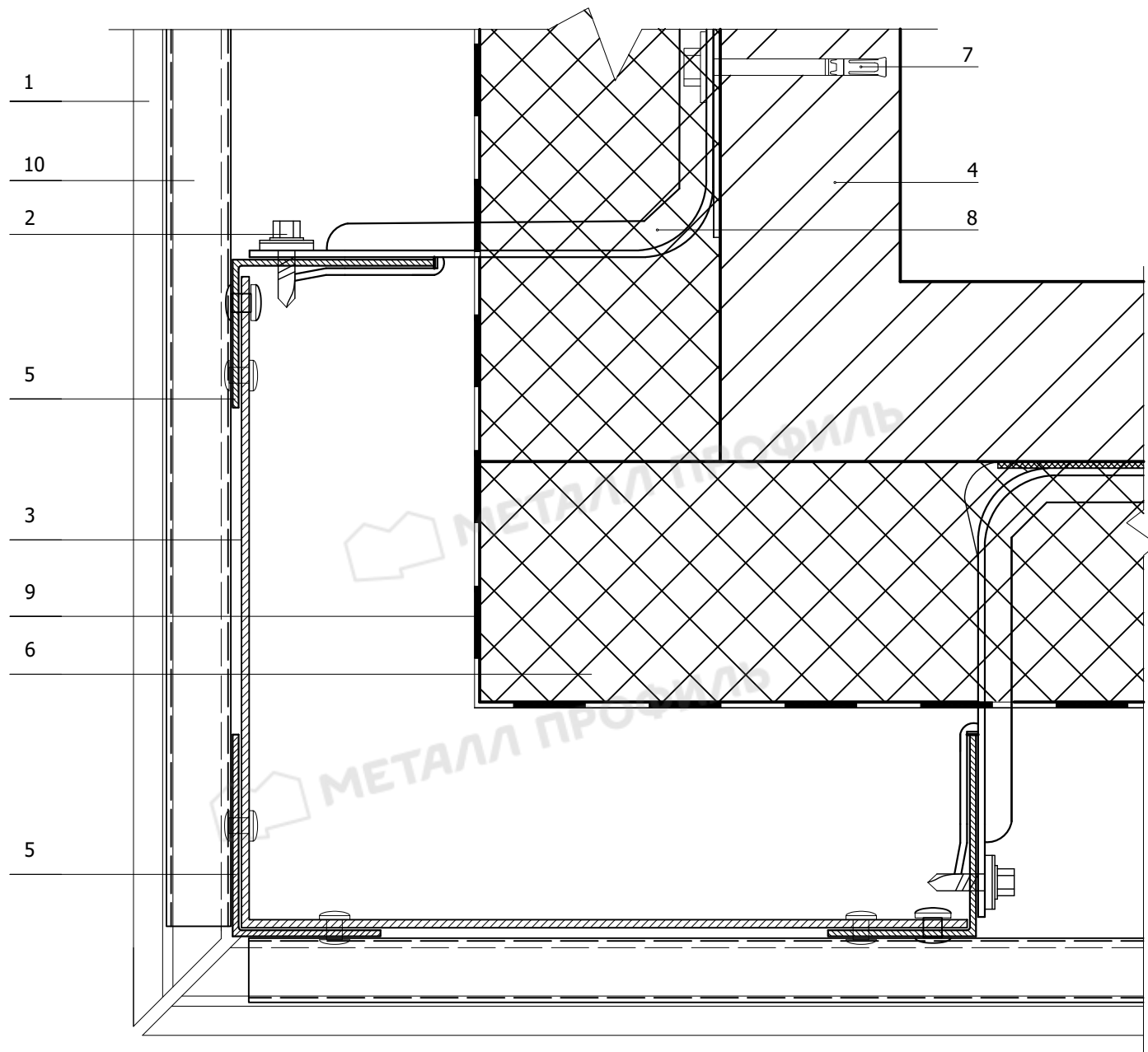


1. Керамическая плитка
2. Заклепка или саморез $\varnothing 5,5 \times 19$ ($\varnothing 4,8 \times 28$) с прокладкой из ЭПДМ-резины
3. Верхний или нижний крепежный профиль
4. Несущая стена
5. Вертикальные направляющие КПГ-60x44x3000, КПГШ-60x81x3000 (по проекту)
6. Теплоизоляция (по проекту)
7. Крепежный элемент (марка по проекту)
8. Кронштейн ККУ-L в комплекте с шайбой и паронитовой (изолоновой) прокладкой
9. Саморез $\varnothing 4,8 \times 28$ с прокладкой из ЭПДМ-резины, шаг ≤ 350 мм
10. Костыль (по проекту)
11. Оконный отлив (оц.с полимерным покрытием, $t=0.5 - 0.7$ мм)
12. Заклепка стальная
13. Гидро-ветрозащитная мембрана (по проекту)
14. Дюбель фасадный (марка по проекту)

Система вентилируемого фасада ВФ МП ФЦ, НК, КП

Узлы крепления керамических плит
(вертикальная система)

10.8 Наружный угол



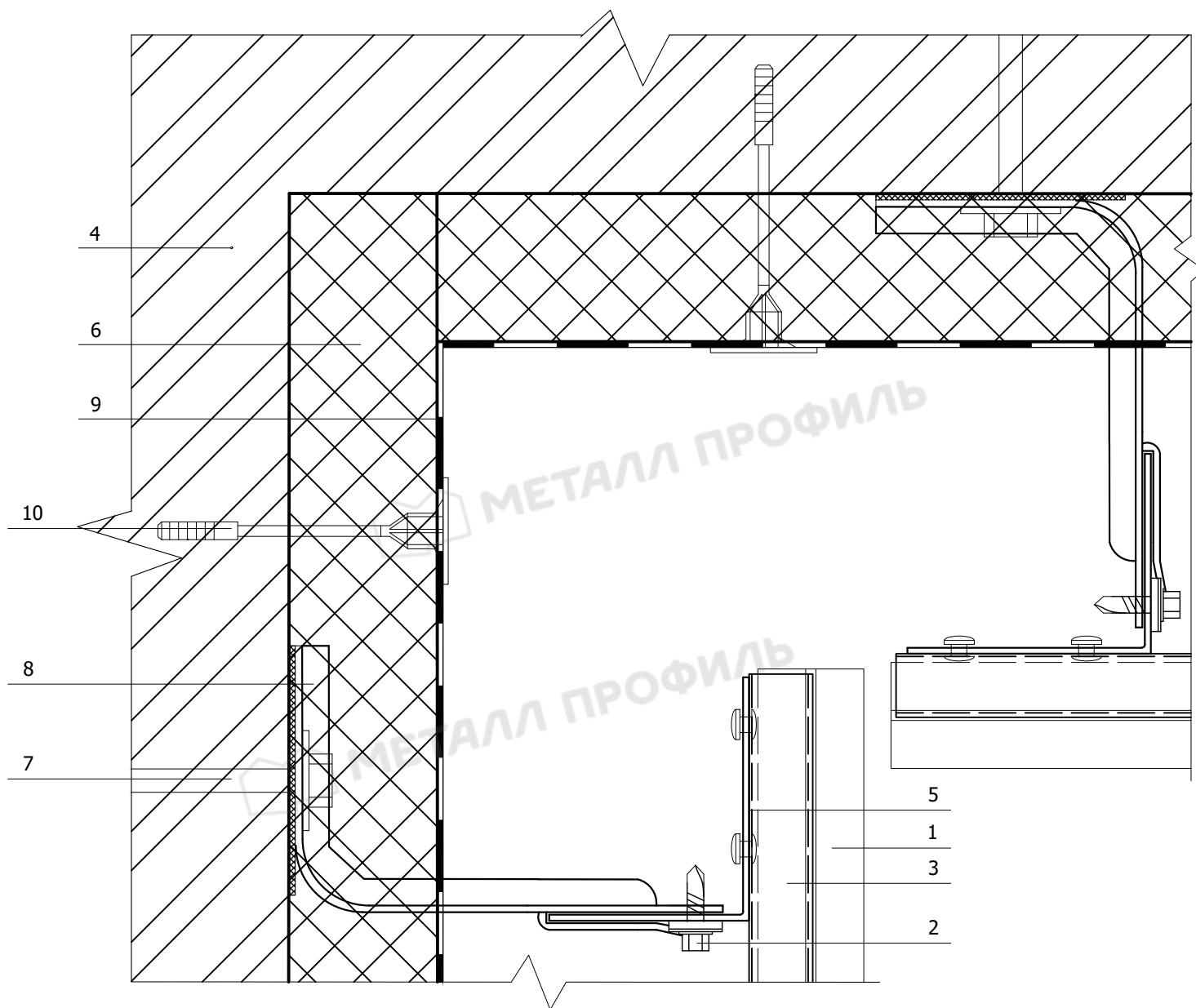
1. Керамическая плитка
2. Заклепка или саморез $\varnothing 5,5 \times 19$ ($\varnothing 4,8 \times 28$) с прокладкой из ЭПДМ-резины
3. Костыль (по проекту)
4. Несущая стена
5. Вертикальные направляющие КПГШ-60x81x3000
6. Теплоизоляция (по проекту)
7. Крепежный элемент (марка по проекту)
8. Кронштейн ККУ-L в комплекте с шайбой и паронитовой (изолоновой) прокладкой

9. Гидро-ветрозащитная мембрана (по проекту)
10. Верхний или нижний крепежный профиль

Система вентилируемого фасада ВФ МП ФЦ, НК, КП

Узлы крепления керамических плит
(вертикальная система)

10.9 Внутренний угол

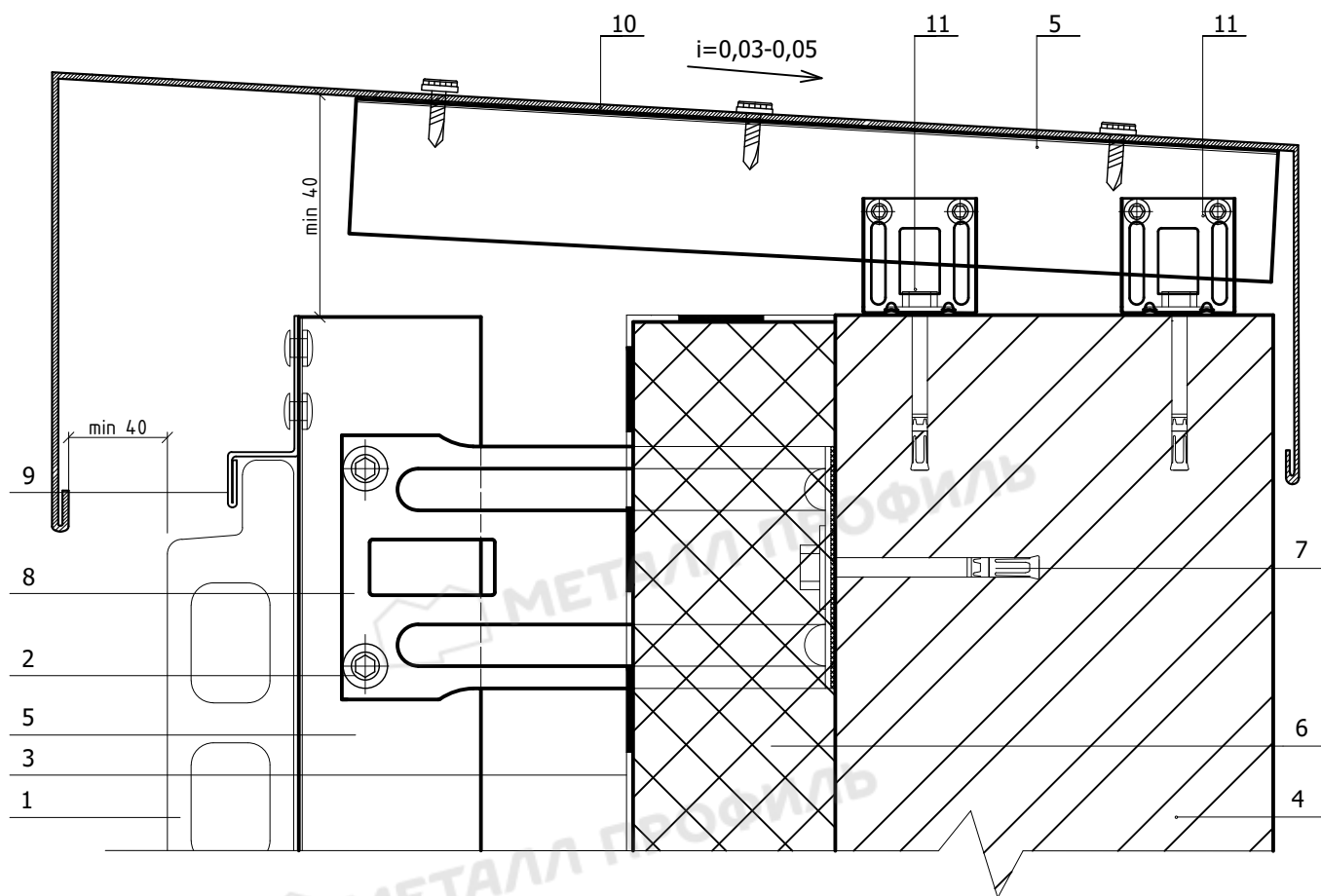


1. Керамическая плитка
2. Заклепка или саморез $\text{Ø } 5,5 \times 19$ ($\text{Ø } 4,8 \times 28$) с прокладкой из ЭПДМ-резины
3. Верхний или нижний крепежный профиль
4. Несущая стена
5. Вертикальные направляющие КПГШ-60x81x3000
6. Теплоизоляция (по проекту)
7. Крепежный элемент (марка по проекту)
8. Кронштейн ККУ-L в комплекте с шайбой и паронитовой (изолоновой) прокладкой
9. Гидро-ветрозащитная мембрана (по проекту)
10. Дюбель крепления теплоизоляции

Система вентилируемого фасада ВФ МП ФЦ, НК, КП

Узлы крепления керамических плит
(вертикальная система)

10.10 Парапет

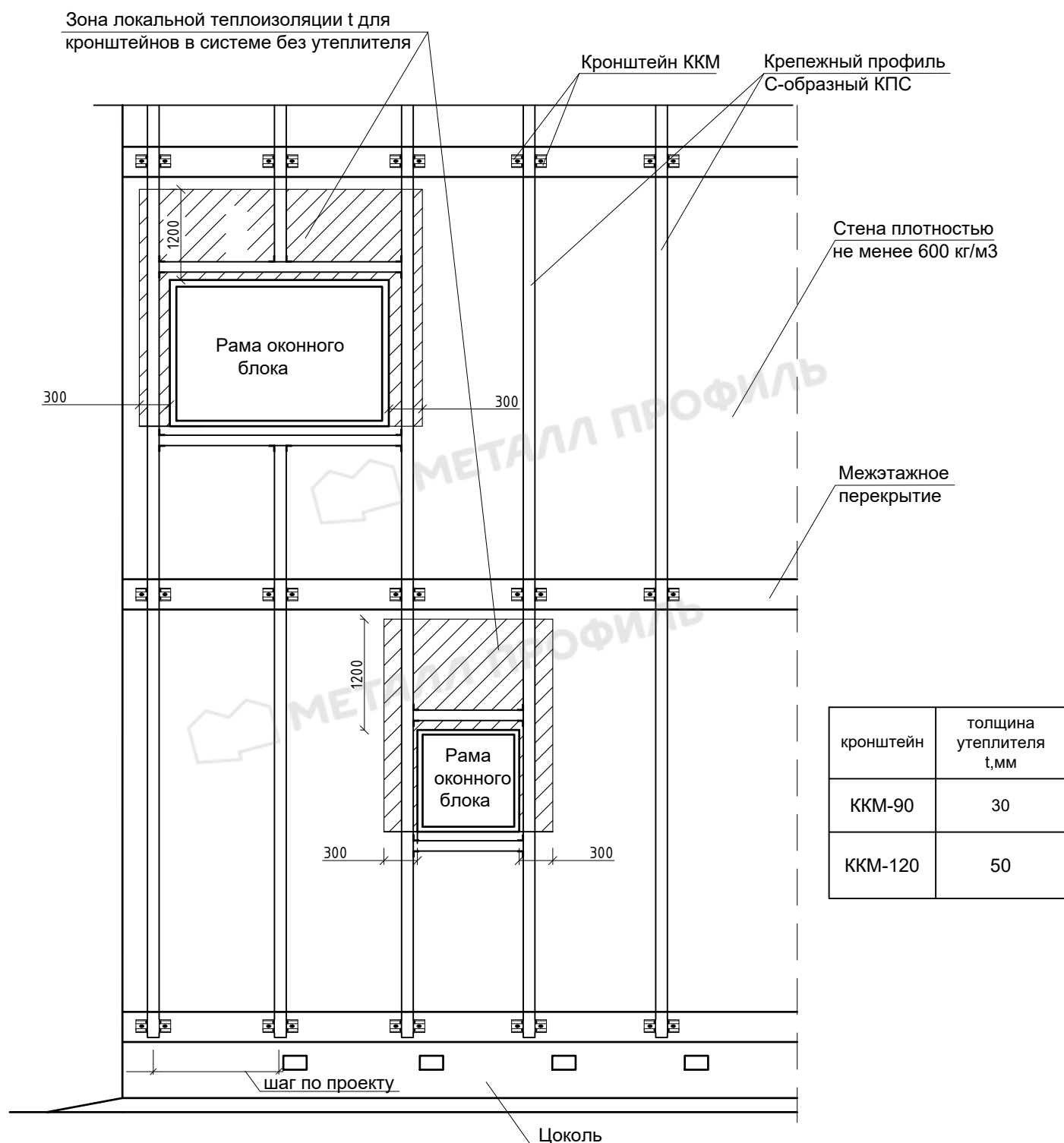


1. Керамическая плитка
2. Заклепка или саморез $\varnothing 5,5 \times 19$ ($\varnothing 4,8 \times 28$) с прокладкой из ЭПДМ-резины
3. Гидро-ветрозащитная мембрана (по проекту)
4. Несущая стена
5. Направляющие КПГ-60x44x3000, КПГШ-60x81x3000 (по проекту)
6. Теплоизоляция (по проекту)
7. Крепежный элемент (марка по проекту)
8. Кронштейн ККУ-L в комплекте с шайбой и паронитовой (изолоновой) прокладкой
9. Верхний крепежный профиль
10. Парапетный отлив(оц. сталь с полимерным покрытием, $t=0.5-0.7$ мм)
11. Кронштейн ККУ-L в комплекте с шайбой и паронитовой (изолоновой) прокладкой

Система вентилируемого фасада ВФ МП ФЦ, НК, КП

Комплектация

Схема расположения кронштейнов и направляющих



Система вентилируемого фасада ВФ МП ФЦ, НК, КП

Комплектация

Схема установки утеплителя

Однослойное утепление (стекловата или базальтовая вата)

или двухслойное утепление:

-внутренний слой;

-наружный слой (40-50 мм)

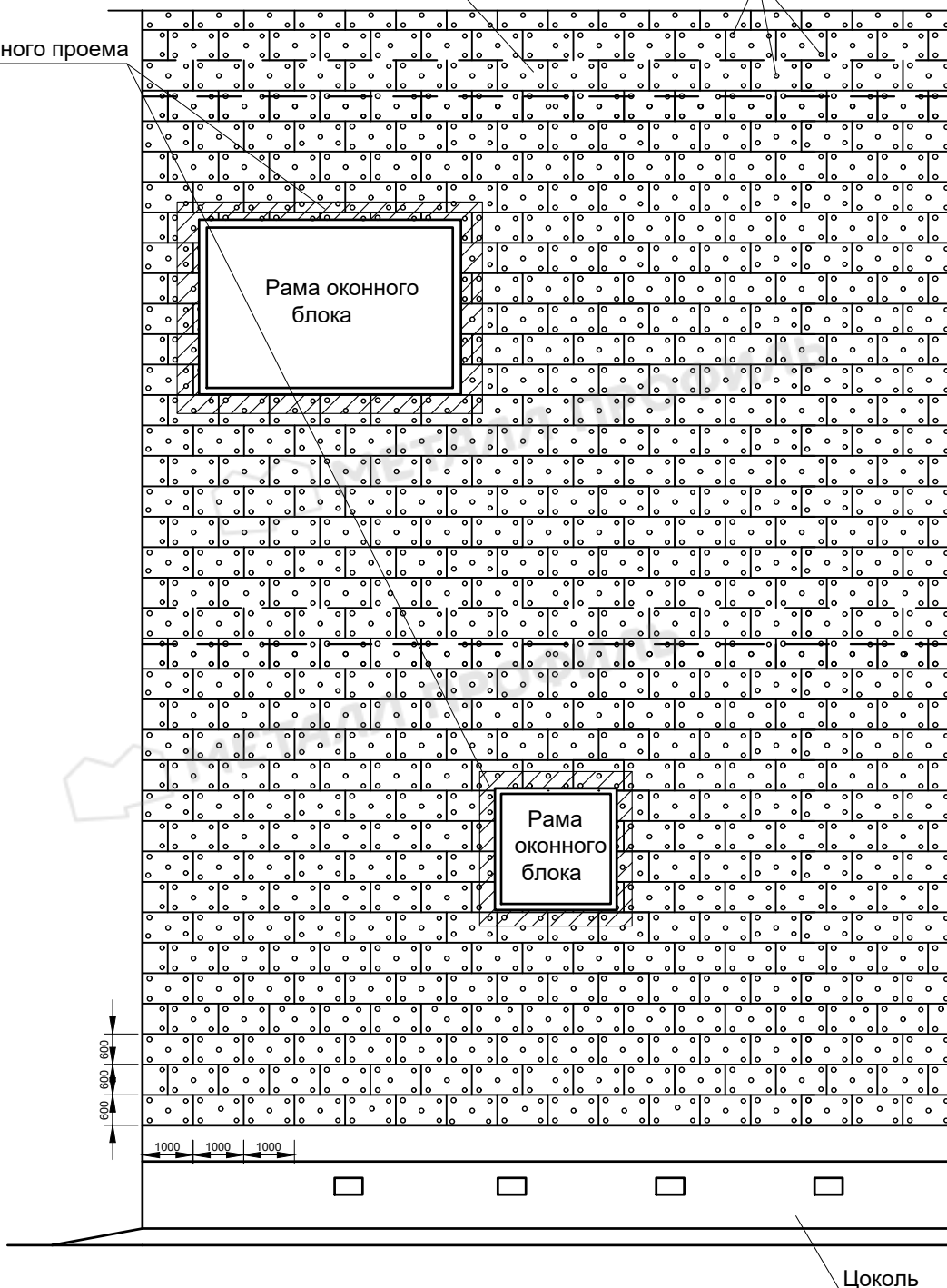
Анкер тарельчатый теплоизол

Обрамление оконного проема

Рама оконного блока

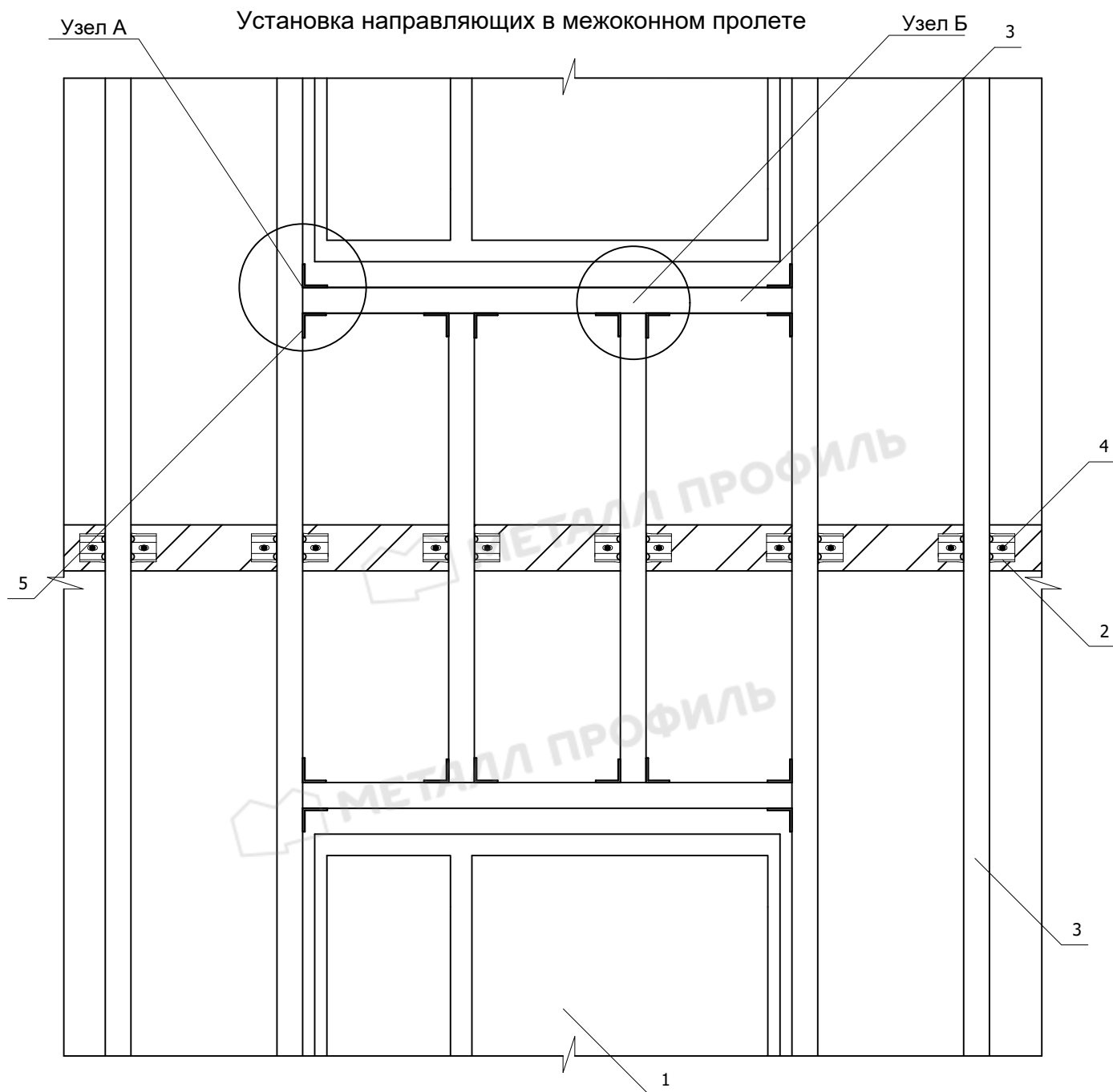
Рама оконного блока

Цоколь



Система вентилируемого фасада ВФ МП ФЦ, НК, КП

Комплектация Узлы крепления (межэтажная система)



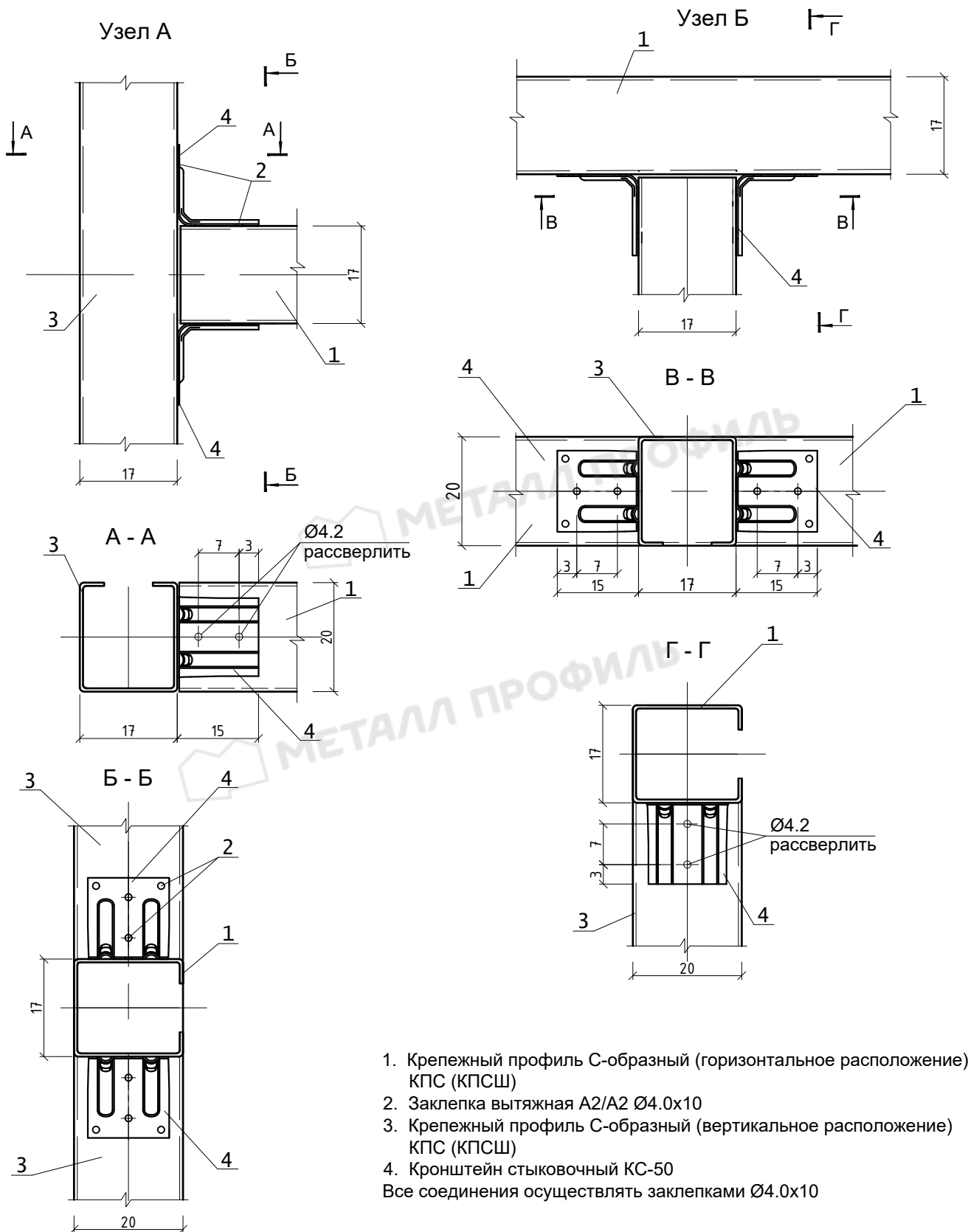
1. Оконный блок
2. Кронштейн крепежный межэтажный ККМ-L в комплекте с шайбой и изоляционной (паронитовой) прокладкой
3. Крепежный профиль С-образный КПС (или КПСШ)
4. Анкер фасадный МЕТАЛЛ ПРОФИЛЬ 10xL (по проекту)
5. Кронштейн стыковочный КС-50

Система вентилируемого фасада ВФ МП ФЦ, НК, КП

Комплектация

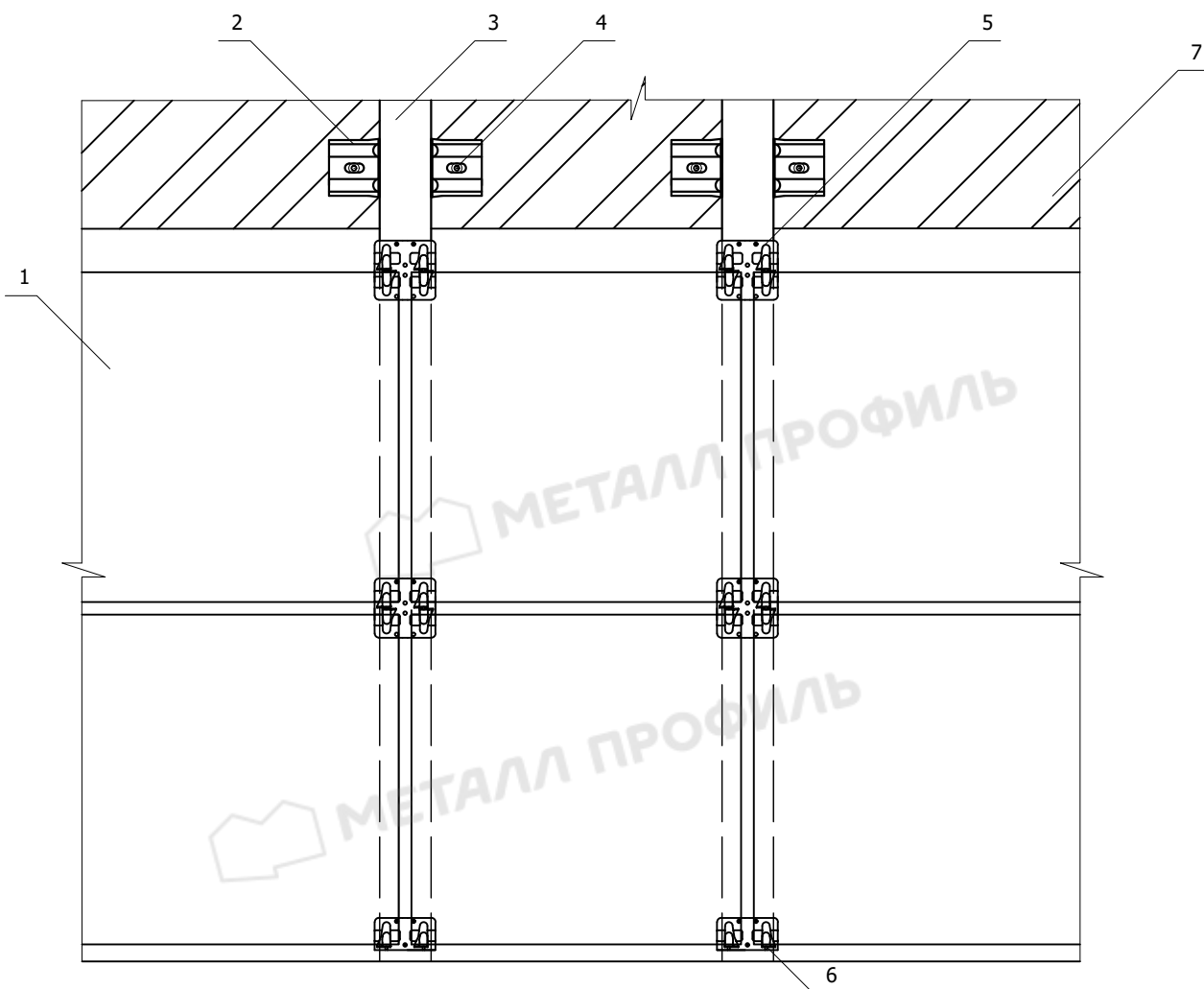
Узлы крепления

Установка направляющих в межоконном пролете



11. Узлы крепления керамогранита

11.1 Схема крепления

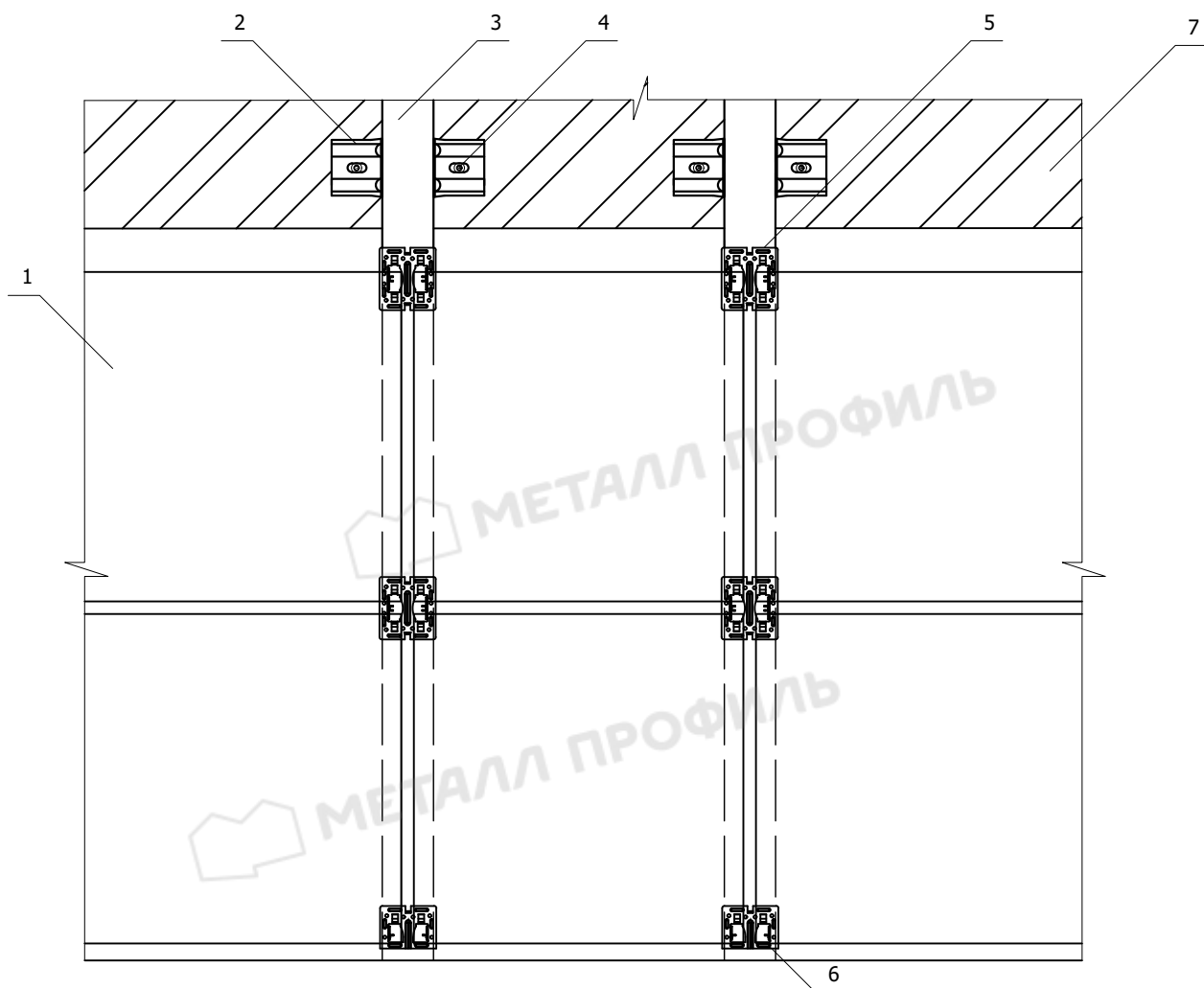


1. Плитка (керамогранит)
2. Кронштейн крепежный межэтажный ККМ-L в комплекте с шайбой и изоляновой (паронитовой) прокладкой (по проекту)
3. Крепежный профиль С-образный КПС (КПСШ)
4. Анкер фасадный МЕТАЛЛ ПРОФИЛЬ 10xL (по проекту)
5. Крепежный клеммер рядовой ККР-70x10 (ККРД-70x10)
6. Крепежный клеммер завершающий ККЗ-37x10 (ККЗД-37x10)
7. Межэтажное перекрытие

Система вентилируемого фасада ВФ МП ФЦ, НК, КП

Узлы крепления керамогранита

11.2 Схема крепления

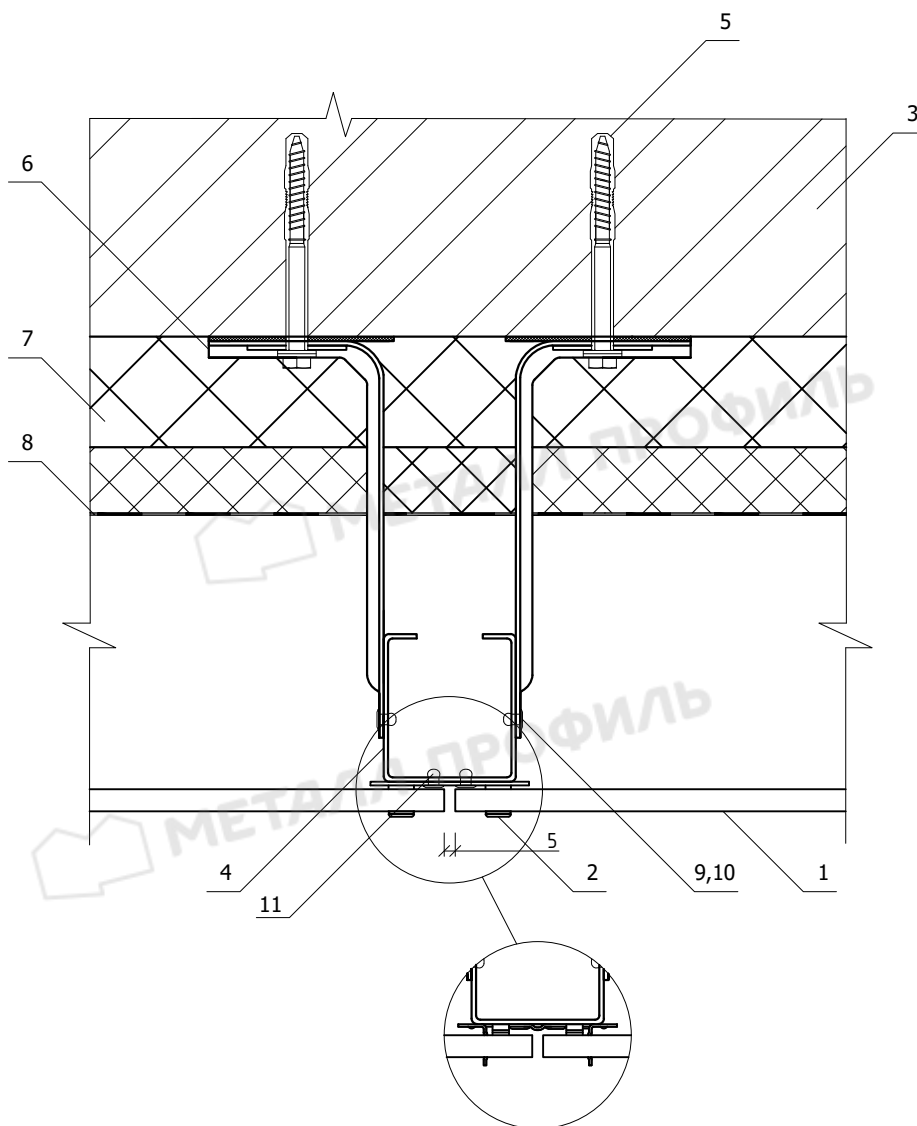


1. Плитка (керамогранит)
2. Кронштейн крепежный межэтажный ККМ-L в комплекте с шайбой и изолоновой (паронитовой) прокладкой (по проекту)
3. Крепежный профиль С-образный КПСШ
4. Анкер фасадный МЕТАЛЛ ПРОФИЛЬ 10xL (по проекту)
5. Крепежный кляммер рядовой ККСР-80x10 (ККСРД-70x10)
6. Крепежный кляммер завершающий ККСЗ-54x10 (ККСЗД-54x10)
7. Межэтажное перекрытие

Система вентилируемого фасада ВФ МП ФЦ, НК, КП

Узлы крепления керамогранита

11.3 Горизонтальный разрез

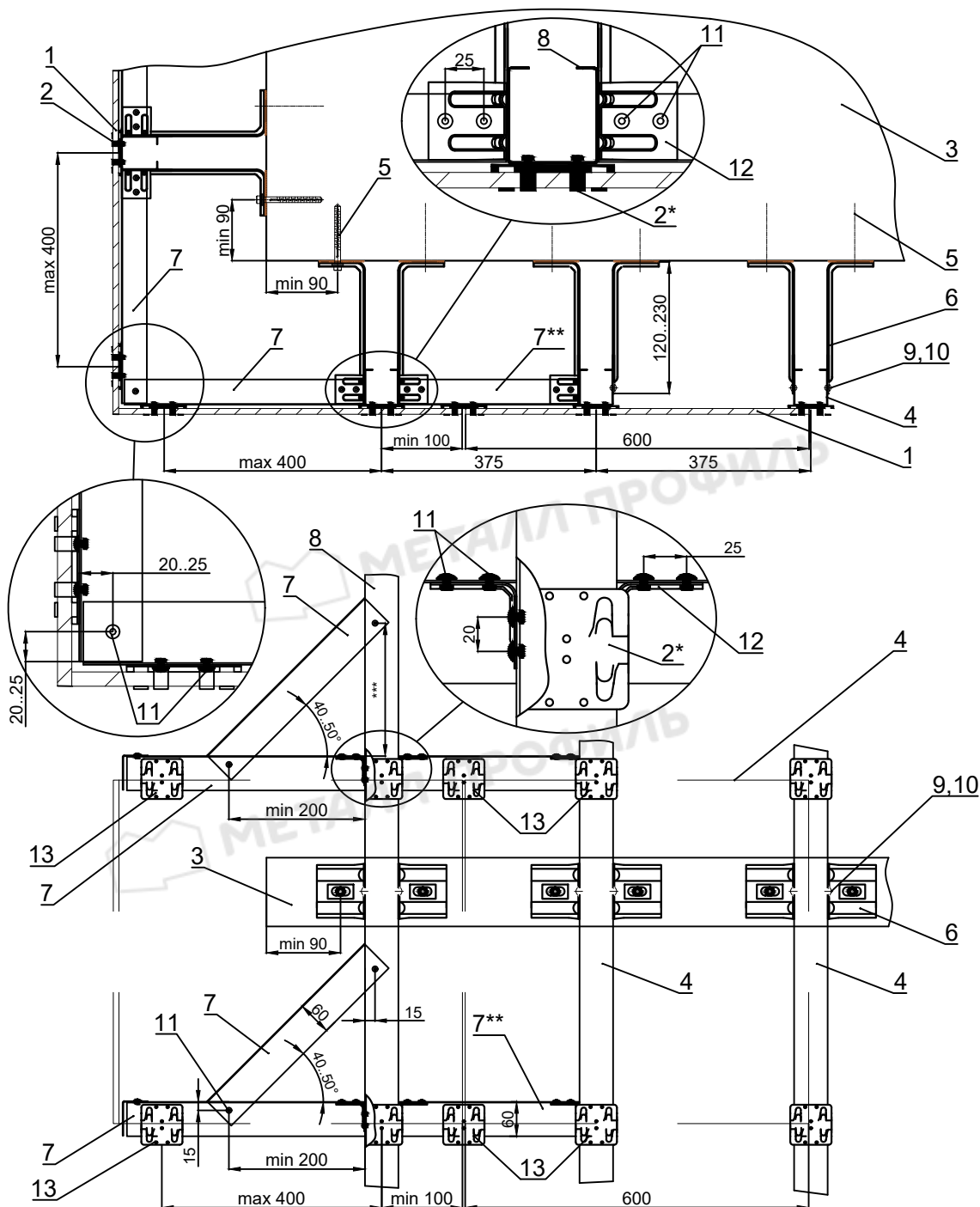


1. Плитка (керамогранит)
2. Крепежный клеммер рядовой ККР-70x10 (ККРД-70x10), ККСР-80x10 (ККСРД-80x10)
3. Плита межэтажного перекрытия
4. Крепежный профиль С-образный КПС (КПСШ)
5. Анкер фасадный МЕТАЛЛ ПРОФИЛЬ 10xL (по проекту)
6. Кронштейн крепежный межэтажный ККМ-L в комплекте с шайбой и изолоновой (паронитовой) прокладкой (по проекту)
7. Теплоизоляция (по проекту)
8. Гидро-ветрозащитная мембрана (по проекту)
9. Заклепка 6.4x12
10. Шайба нержавеющая М6
11. Заклепка 4.0x10

Система вентилируемого фасада ВФ МП ФЦ, НК, КП

Узлы крепления керамогранита

11.4 Наружный угол

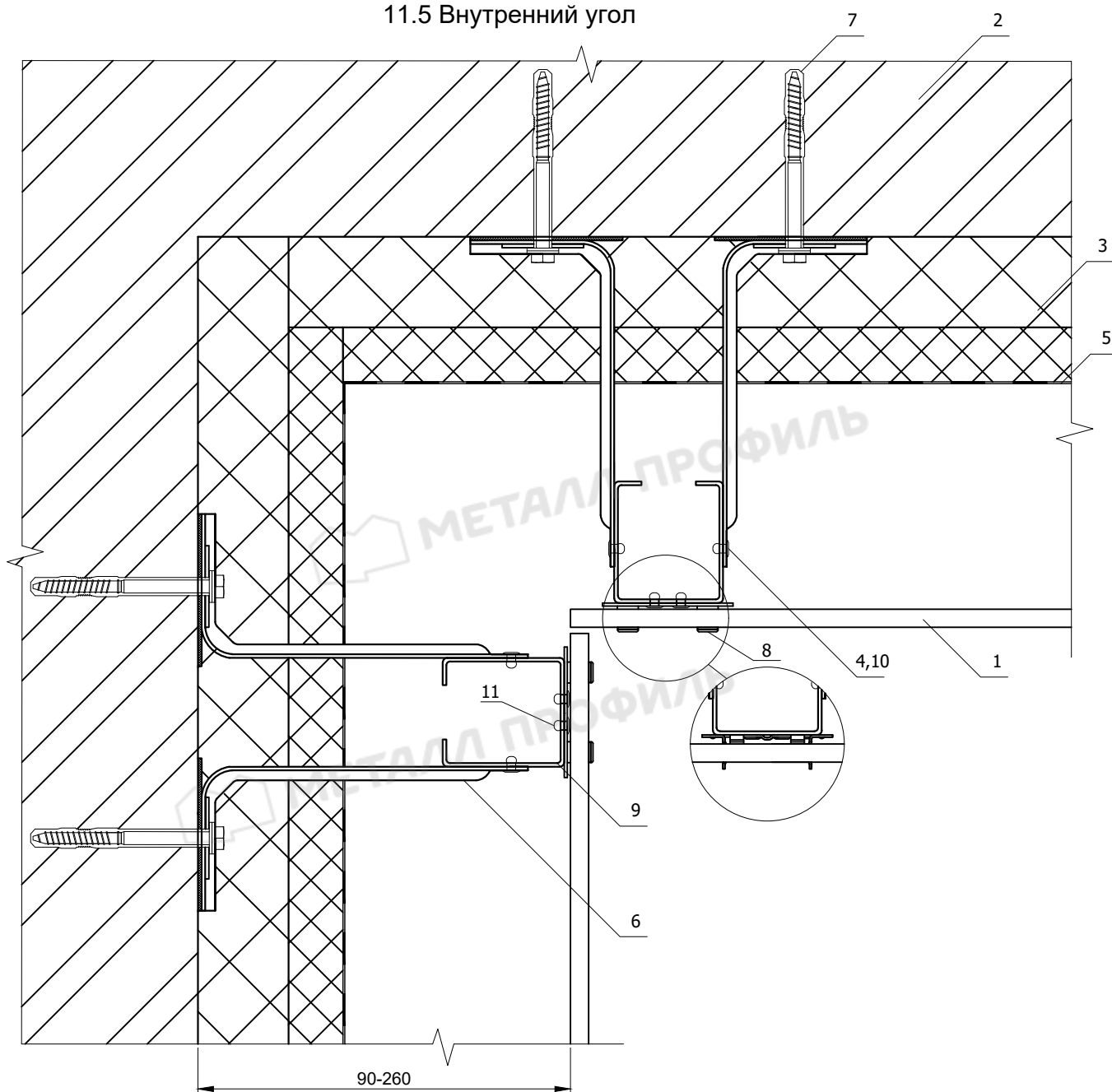


- | | |
|--|--|
| <p>1. Плитка (керамогранит)</p> <p>2,13. Крепежный кляммер ККР-70x10 (ККРД-70x10), ККСР-80x10 (ККСРД-80x10)</p> <p>3. Плита межэтажного перекрытия</p> <p>4. Крепежный профиль КПС-64x60, КПС-62x58, КПСШ-64x90, КПСШ-62x88</p> <p>5. Анкер фасадный МЕТАЛЛ ПРОФИЛЬ 10xL (по проекту)</p> <p>6. Кронштейн крепежный межэтажный ККМ-L в комплекте с шайбой и изоляновой (паронитовой) прокладкой (по проекту)</p> <p>7. Крепежный профиль Г-образный КПГ-60x44x1.2</p> <p>8. Крепежный профиль КПС-64x60x2</p> <p>9. Заклепка нержавеющая 6.4x12 (или 4.8x10 для пролетов до 3000 мм согласно расчетам)</p> | <p>10. Шайба нержавеющая М6 (только совместно с заклепкой 6.4x12)</p> <p>11. Заклепка нержавеющая 4.0x10</p> <p>12. Кронштейн КС-50 1.2 мм</p> <p>* Кляммеры поз. 2 крепить только к направляющим. Иные точки крепления не допускаются.</p> <p>** Соединение направляющих поз. 4 и поз.8 перемычкой поз. 7 обязательно для исключения кручения.</p> <p>*** На подобных участках стык направляющих не допускается, если стык не проклепан с обеих сторон.</p> |
|--|--|

Система вентилируемого фасада ВФ МП ФЦ, НК, КП

Узлы крепления керамогранита

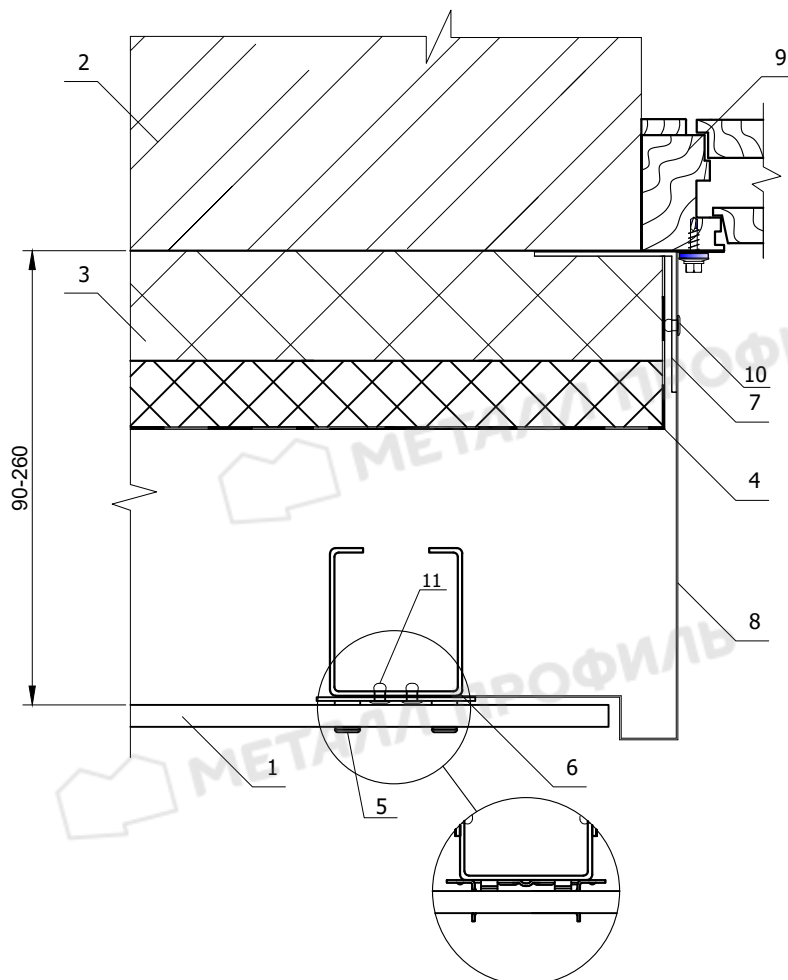
11.5 Внутренний угол



1. Плитка (керамогранит)
2. Плита межэтажного перекрытия
3. Теплоизоляция (по проекту)
4. Закlepка 6.4x12
5. Гидро-ветрозащитная мембрана (по проекту)
6. Кронштейн крепежный межэтажный ККМ-Л в комплекте с шайбой и изоляновой (паронитовой) прокладкой (по проекту)
7. Анкер фасадный МЕТАЛЛ ПРОФИЛЬ 10xL (по проекту)
8. Крепежный кляммер рядовой ККР-70x10 (ККРД-70x10), ККСР-80x10 (ККСРД-80x10)
9. Крепежный профиль С-образный КПС
10. Шайба нержавеющая М6
11. Закlepка 4.0x10

Узлы крепления керамогранита

11.6 Боковой откос

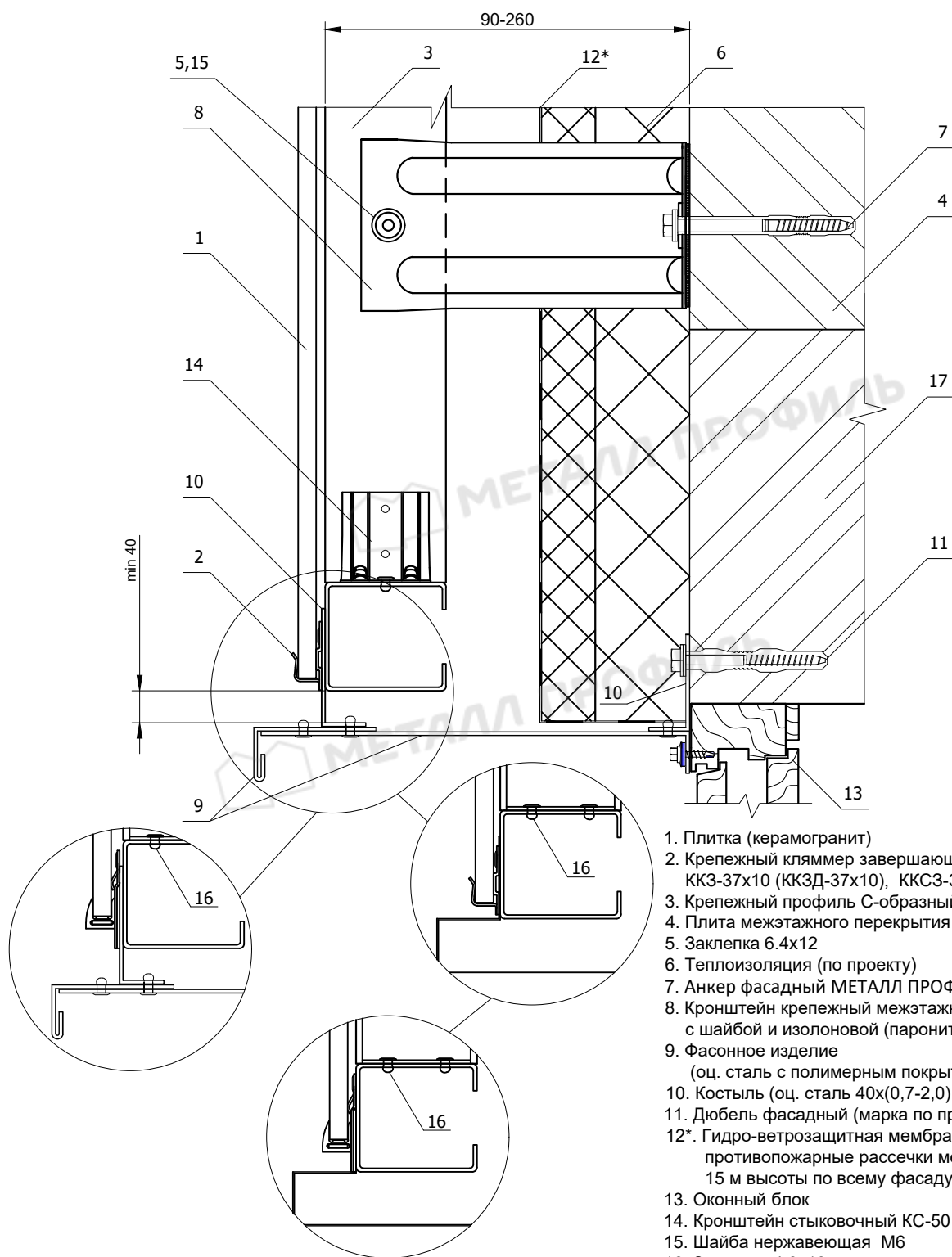


1. Плитка (керамогранит)
2. Плита межэтажного перекрытия
3. Теплоизоляция (по проекту)
4. Гидро-ветрозащитная мембрана (по проекту)
5. Крепежный кляммер рядовой ККР-70x10 (ККРД-70x10), ККСР-80x10 (ККСРД-80x10)
6. Крепежный профиль С-образный КПС
7. Костыль (оц. сталь 40x(0,9-2,0) мм полоса, шаг 300-400 мм)
8. Фасонное изделие (оц. сталь с полимерным покрытием, $t=0,5-1,2$ мм)
9. Оконный блок
10. Заклепка цветная
11. Заклепка 4.0x10

Система вентилируемого фасада ВФ МП ФЦ, НК, КП

Узлы крепления керамогранита

11.7 Верх окна

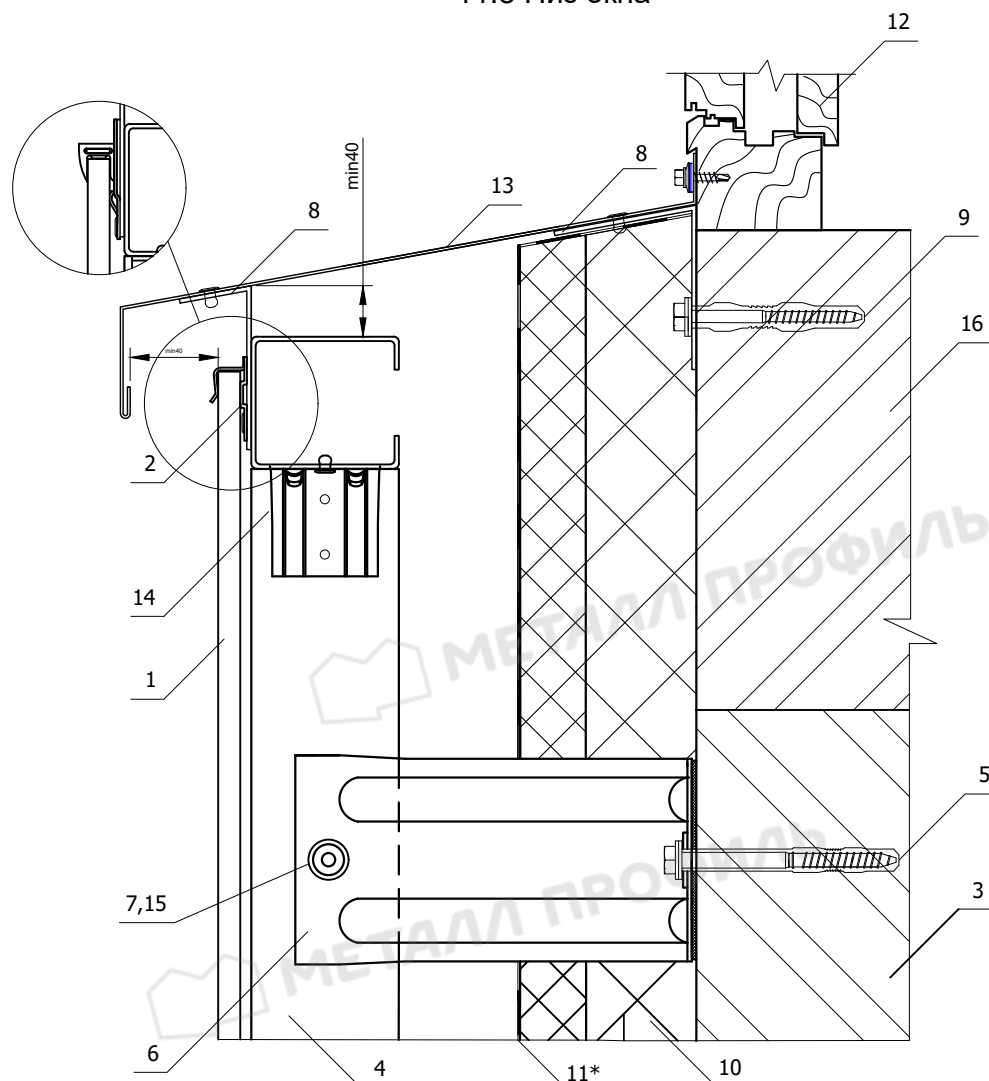


1. Плитка (керамогранит)
2. Крепежный кляммер завершающий ККЗ-37x10 (ККЗД-37x10), ККСЗ-37x10 (ККСЗД-37x10)
3. Крепежный профиль С-образный КПС
4. Плита межэтажного перекрытия
5. Заклепка 6.4x12
6. Теплоизоляция (по проекту)
7. Анкер фасадный МЕТАЛЛ ПРОФИЛЬ 10xL (по проекту)
8. Кронштейн крепежный межэтажный ККМ-L в комплекте с шайбой и изолоновой (паронитовой) прокладкой (по проекту)
9. Фасонное изделие (оц. сталь с полимерным покрытием, t=0,5-1,2 мм)
10. Костыль (оц. сталь 40x(0,7-2,0) мм полоса)
11. Дюбель фасадный (марка по проекту)
- 12*. Гидро-ветрозащитная мембрана (по проекту) противопожарные рассечки мембраны каждые 15 м высоты по всему фасаду
13. Оконный блок
14. Кронштейн стыковочный КС-50
15. Шайба нержавеющая М6
16. Заклепка 4.0x10
17. Стена

Система вентилируемого фасада ВФ МП ФЦ, НК, КП

Узлы крепления керамогранита

11.8 Низ окна

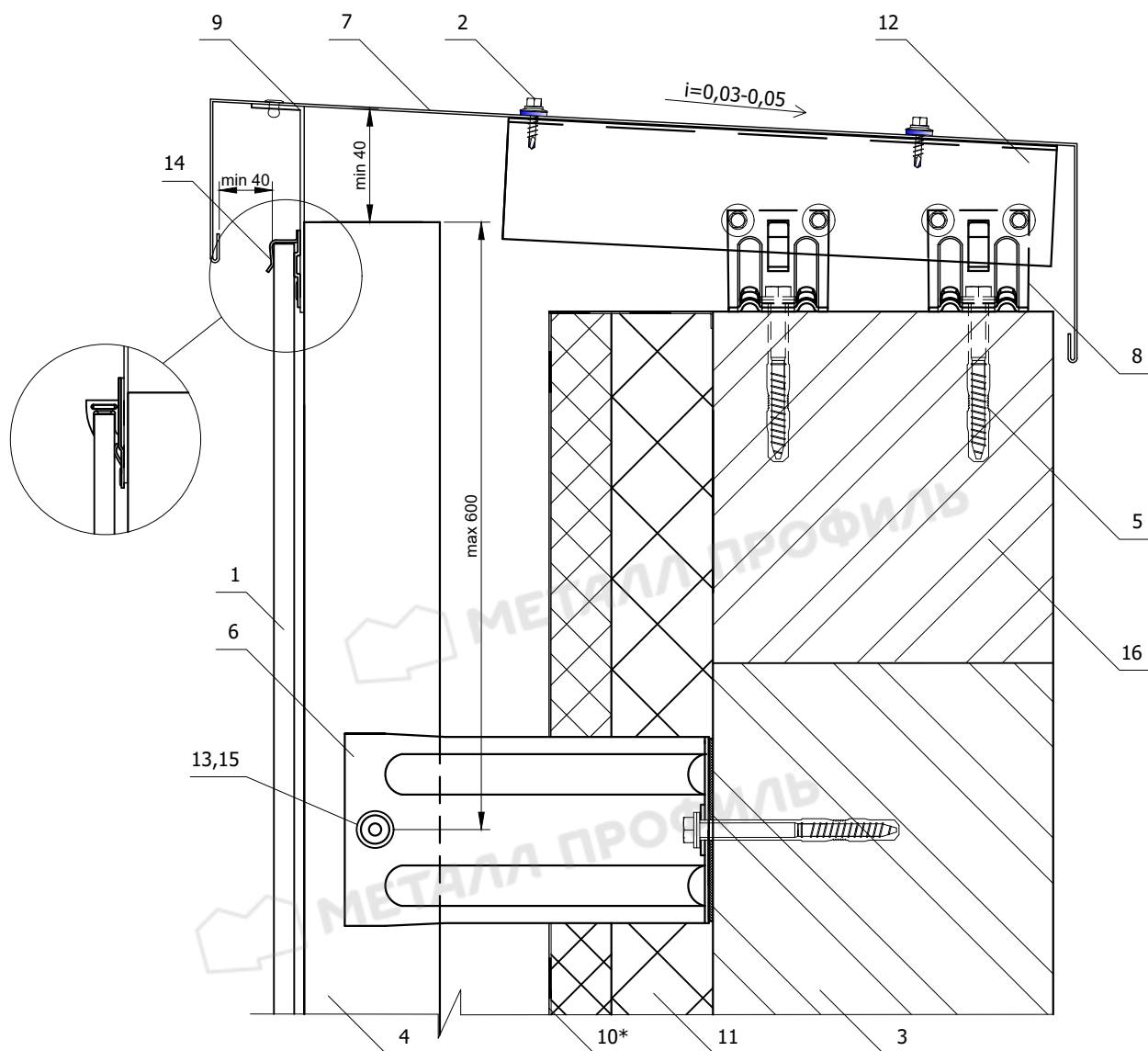


1. Плитка (керамогранит)
2. Крепежный кляммер завершающий ККЗ-37x10 (ККЗД-37x10), ККСЗ-54x10 (ККСЗД-54x10)
3. Плита межэтажного перекрытия
4. Крепежный профиль С-образный КПС
5. Анкер фасадный МЕТАЛЛ ПРОФИЛЬ 10xL (по проекту)
6. Кронштейн крепежный межэтажный ККМ-L в комплекте с шайбой и изоляционной (паронитовой) прокладкой (по проекту)
7. Заклепка 6.4x12
8. Костыль (оц. сталь 40x(0,9-2,0) мм полоса)
9. Дюбель фасадный (марка по проекту)
10. Теплоизоляция (по проекту)
- 11*. Гидро-ветрозащитная мембрана (по проекту), противопожарные рассечки мембраны каждые 15 м высоты по всему фасаду
12. Оконный блок
13. Фасонное изделие (оц. сталь с полимерным покрытием, t=0,5-1,2 мм)
14. Кронштейн стыковочный КС-50
15. Шайба нержавеющая М6
16. Стена

Система вентилируемого фасада ВФ МП ФЦ, НК, КП

Узлы крепления керамогранита

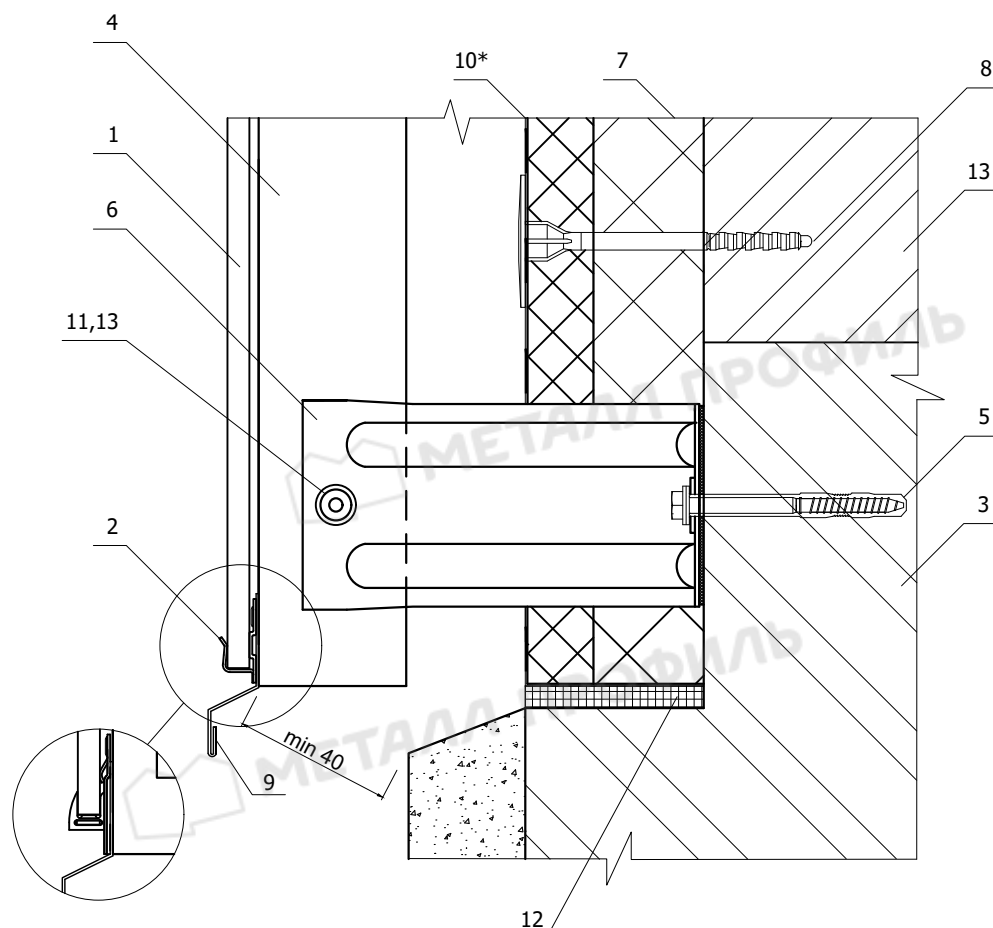
11.9 Парапет



1. Плитка (керамогранит)
2. Саморез $\varnothing 4,8 \times 28$ с прокладкой из ЭПДМ-резины
3. Плита межэтажного перекрытия
4. Крепежный профиль С-образный КПС (КПСШ) с толщиной 2 мм
5. Анкер фасадный МЕТАЛЛ ПРОФИЛЬ 10xL (по проекту)
6. Кронштейн крепежный межэтажный ККМ-L в комплекте с шайбой и изолоновой (паронитовой) прокладкой (по проекту)
7. Фасонное изделие (оц. сталь с полимерным покрытием, $t=0,5-1,2$ мм)
8. Кронштейн ККУ-L в комплекте с шайбой и паронитовой прокладкой
9. Костыль (оц. сталь 40x(0,9-2,0) мм полоса)
- 10*. Гидро-ветрозащитная мембрана (по проекту), противопожарные рассечки мембраны каждые 15 м высоты по всему фасаду
11. Теплоизоляция (по проекту)
12. Крепежный профиль Г-образный КПГ-60x44x3000
13. Заклепка 6.4x12
14. Крепежный кляммер завершающий ККЗ-37x10 (ККЗД-37x10), ККСЗ-37x10 (ККСЗД-37x10)
15. Шайба нержавеющая М6
16. Стена

Узлы крепления керамогранита

11.10 Цоколь



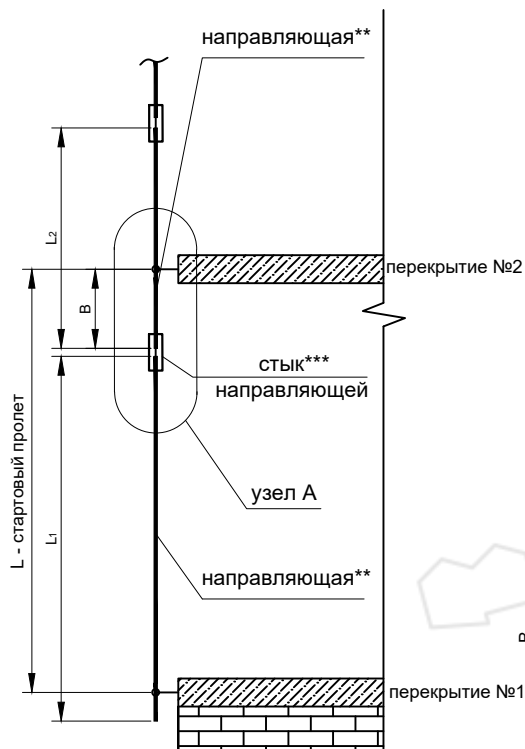
1. Плитка (керамогранит)
2. Крепежный кляммер завершающий ККЗ-37x10 (ККЗД-37x10), ККСЗ-37x10 (ККСЗД-37x10)
3. Плита межэтажного перекрытия
4. Крепежный профиль С-образный КПС с толщиной 2 мм
5. Анкер фасадный МЕТАЛЛ ПРОФИЛЬ 10xL (по проекту)
6. Кронштейн крепежный межэтажный ККМ-L в комплекте с шайбой и изоляновой (паронитовой) прокладкой (по проекту)
7. Теплоизоляция (по проекту)
8. Дюбель тарельчатый
9. Отлив цоколя (сталь оц. с полимерным покрытием, $t=0,5-1,2$ мм)
- 10*. Гидро-ветрозащитная мембрана (по проекту), противопожарные рассечки мембраны каждые 15 м высоты по всему фасаду
11. Заклепка 6.4x12
12. Уплотнитель цоколя УПСЦ
13. Шайба нержавеющая М6
14. Стена

Система вентилируемого фасада ВФ МП ФЦ, НК, КП

Узлы крепления керамогранита

11.11 Стык направляющих (стартовый пролет от 3000 мм до 4400 мм)****

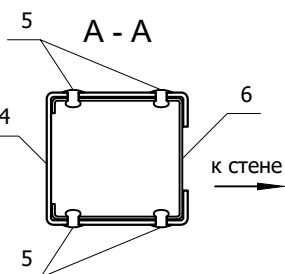
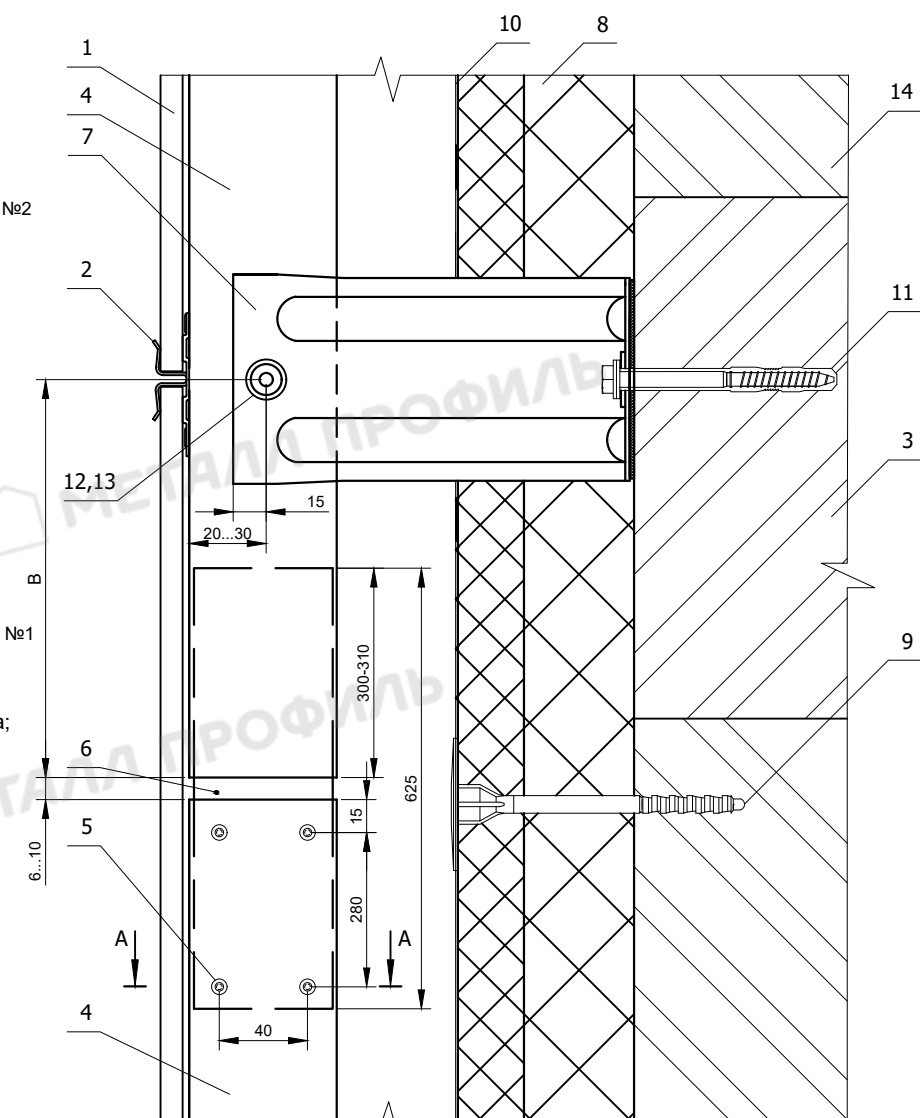
Узел А



В - координата вставки стыка от 2го кронштейна;
 L - высота до центров перекрытий;
 L1 - длина направляющей (максимум 3000 мм);
 ** направляющая стартового пролета должна быть толщиной не менее 2 мм;
 *** не более 1 стыка в стартовом пролете;

длина пролета L, мм	максимальное значение В, мм	минимальное значение В, мм
3200	1410	500
3400	1500	500
3600	1500	500
3800	1500	500
4000	1500	500
4200	1500	500
4400	1500	500

**** Для пролетов от 2.6 до 3.0 м необходимо использовать схемы со вставкой 312 мм

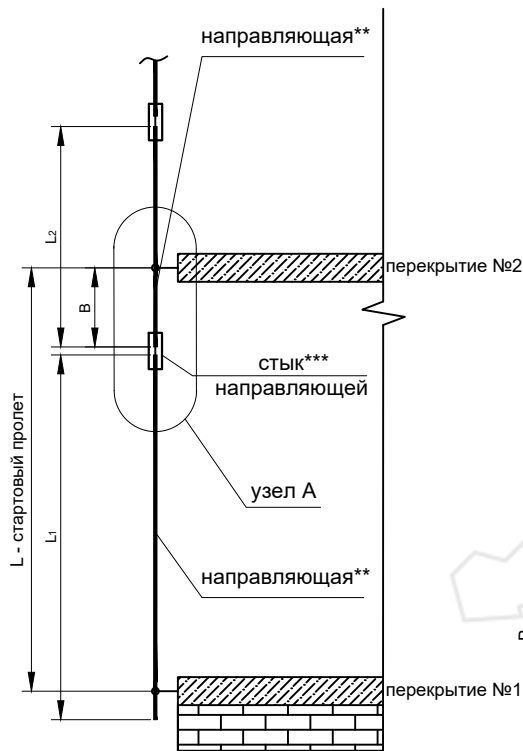


1. Плитка (керамогранит)
2. Крепежный кляммер рядовой ККР-70x10 (ККРД-70x10)
3. Плита межэтажного перекрытия
4. Крепежный профиль КПС или КПСШ t=2.0 мм
5. Закlepка 4.8x8(10)
6. Крепежный профиль стыковочный КПС или КПСШ
7. Кронштейн крепежный межэтажный ККМ-L в комплекте с шайбой и изоляционной (паронитовой) прокладкой (по проекту)
8. Теплоизоляция (по проекту)
9. Дюбель тарельчатый
10. Гидро-ветрозащитная мембрана (по проекту)
11. Анкер фасадный МЕТАЛЛ ПРОФИЛЬ 10xL (по проекту)
12. Закlepка 6.4x12
13. Шайба нержавеющая М6
14. Стена

Система вентилируемого фасада ВФ МП ФЦ, НК, КП

Узлы крепления керамогранита

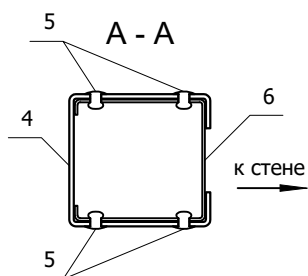
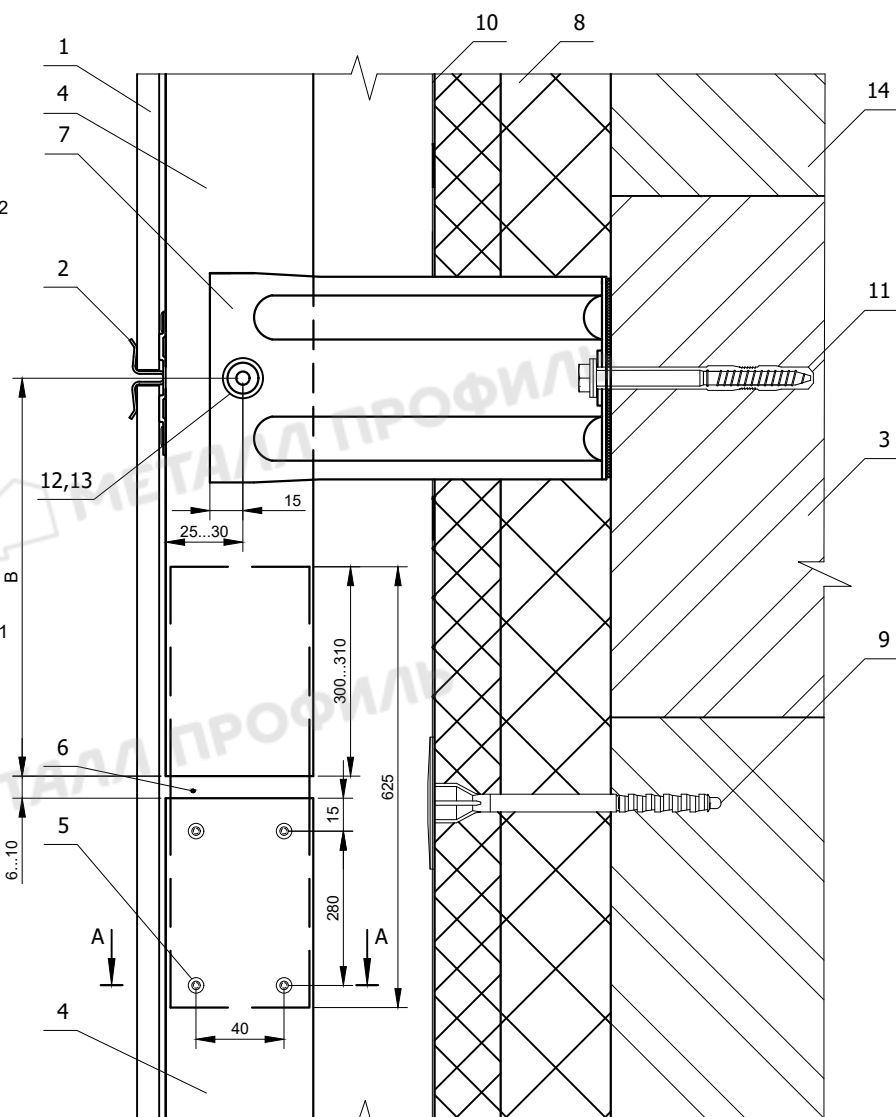
11.12 Стык направляющих (стартовый пролет до 3000 мм)



B - координата вставки стыка от 2го кронштейна;
L - высота до центров перекрытий;
L1 - длина направляющей (максимум 3000 мм);
** направляющая стартового пролета должна быть толщиной не менее 2 мм;
*** не более 1 стыка в стартовом пролете;

Длина пролета L, мм	значение B, мм
2600	300...700
2800	300...700
3000	300...700

Узел А

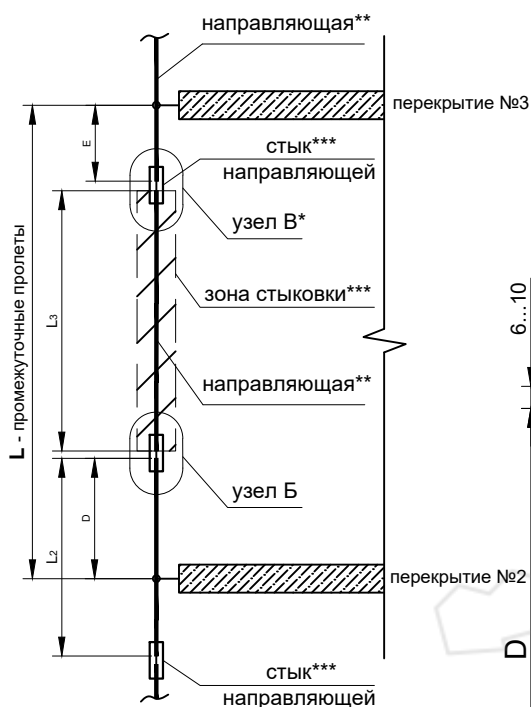


1. Плитка (керамогранит)
2. Крепежный кляммер рядовой ККР-70x10 (ККРД-70x10)
3. Плита межэтажного перекрытия
4. Крепежный профиль КПС или КПСШ t=2.0 мм
5. Заклепка 4.8x8(10)
6. Крепежный профиль стыковочный КПС или КПСШ L=312 мм
7. Кронштейн крепежный межэтажный ККМ-L в комплекте с шайбой и изоляционной (паронитовой) прокладкой (по проекту)
8. Теплоизоляция (по проекту)
9. Дюбель тарельчатый
10. Гидро-ветрозащитная мембрана (по проекту)
11. Анкер фасадный МЕТАЛЛ ПРОФИЛЬ 10xL (по проекту)
12. Заклепка 6.4x12
13. Шайба нержавеющая М6
14. Стена

Система вентилируемого фасада ВФ МП ФЦ, НК, КП

Узлы крепления керамогранита

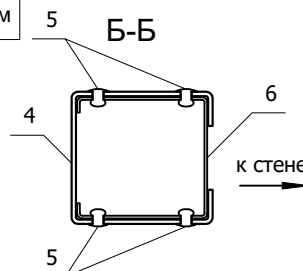
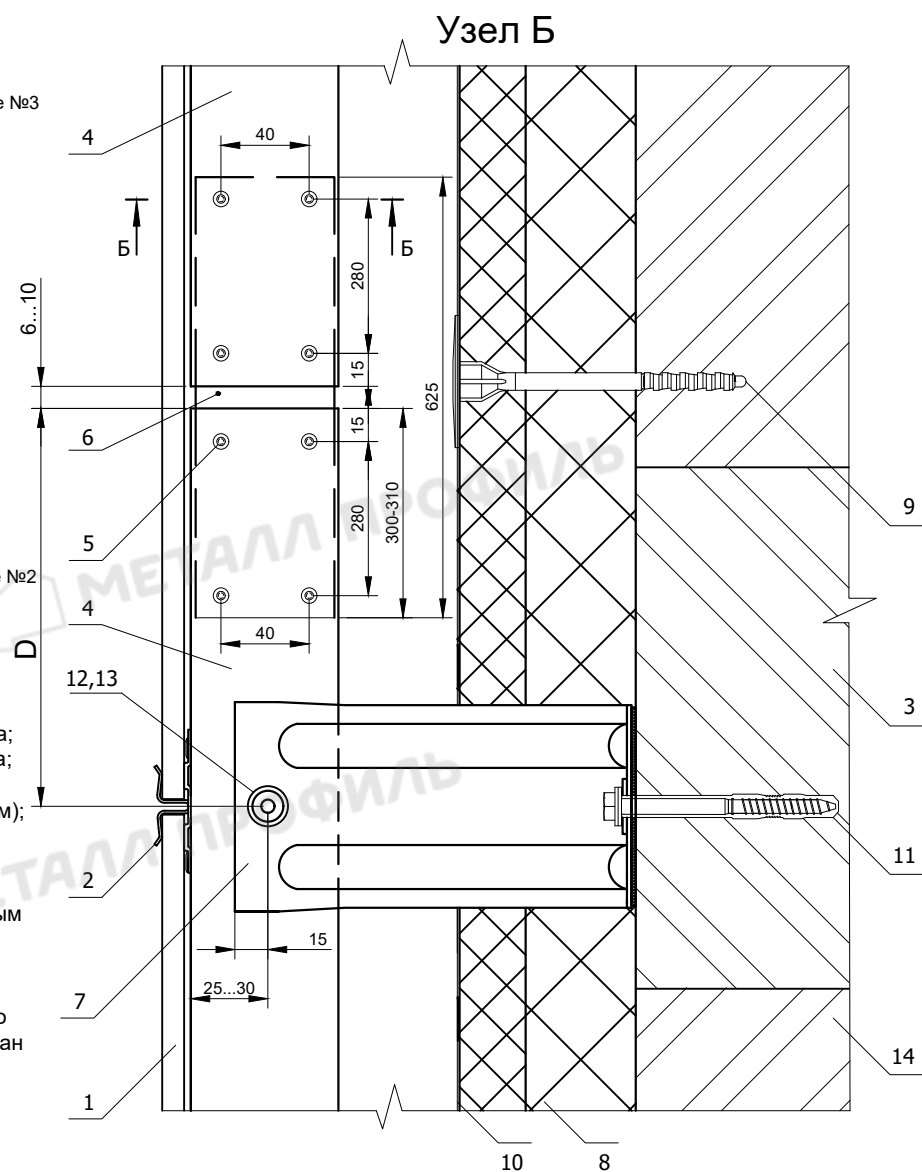
11.13 Стык направляющих (промежуточные пролеты)



D - координата вставки стыка от 2го кронштейна;
 E - координата вставки стыка от 3го кронштейна;
 L - высота до центров перекрытий;
 L₂, L₃ - длина направляющей (максимум 3000 мм);

- * узел В аналогичен узлу А;
- ** толщина направляющей промежуточных пролетов должна быть определена расчетным путем;
- *** стык или стыки располагаются в зоне между отсечками D и E;
- **** если в пролете устанавливаются несколько стыков, то один из них должен быть проклепан с обеих сторон.

длина пролета L, мм	минимальное значение D, мм	минимальное значение E, мм	
2600	300	300	вставка КСП 312 мм
2800	300	300	
3000	300	300	
3200	500	500	
3400	500	500	
3600	500	500	
3800	500	500	
4000	500	500	
4200	500	500	
4400	500	500	

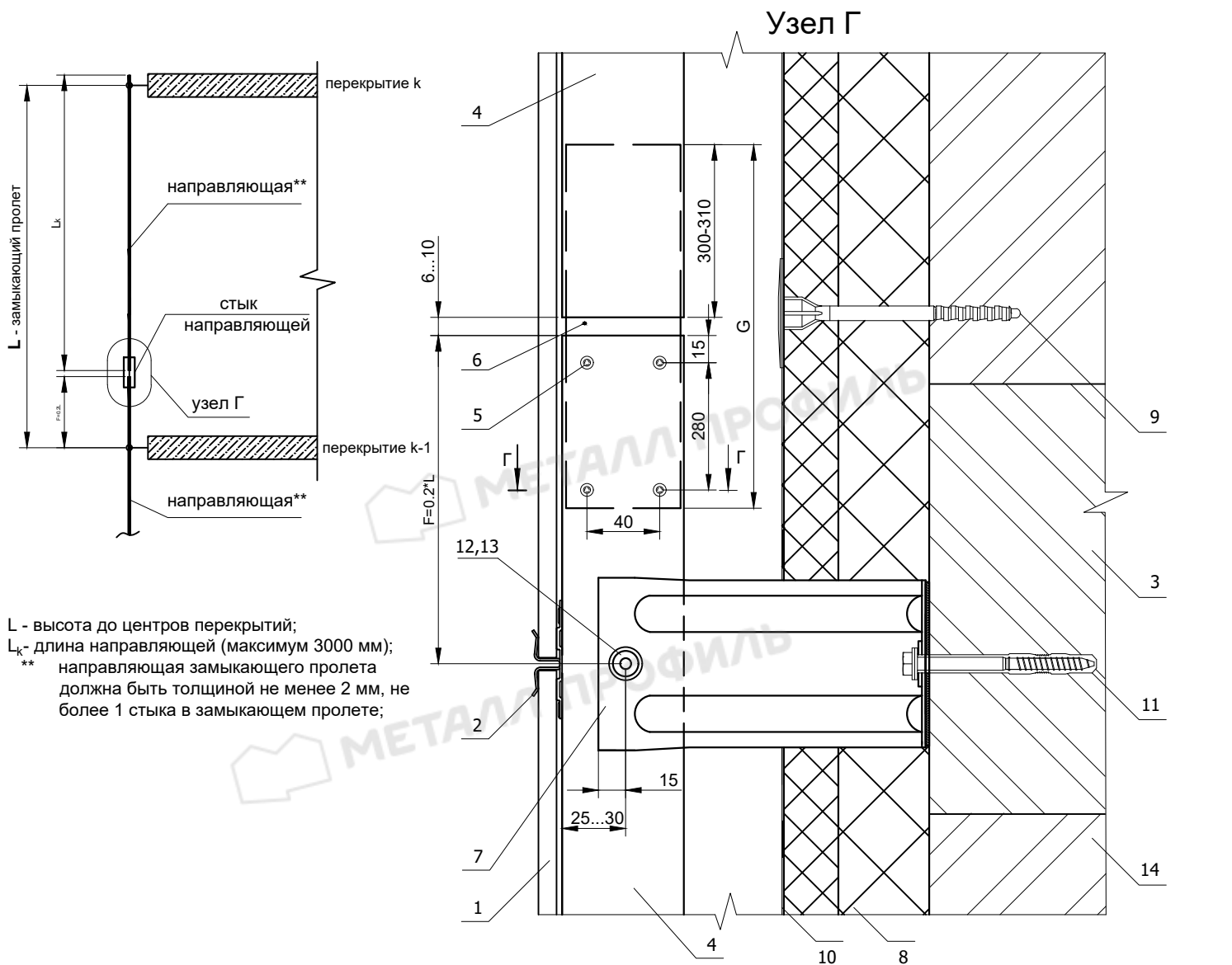


1. Плитка (керамогранит)
2. Крепежный кляммер рядовой ККР-70x10 (ККРД-70x10)
3. Плита межэтажного перекрытия
4. Крепежный профиль КПС или КПСШ
5. Заклепка 4.8x8(10)
6. Крепежный профиль стыковочный КПС или КПСШ
7. Кронштейн крепежный межэтажный ККМ-L в комплекте с шайбой и изоляционной (паронитовой) прокладкой (по проекту)
8. Теплоизоляция (по проекту)
9. Дюбель тарельчатый
10. Гидро-ветрозащитная мембрана (по проекту)
11. Анкер фасадный МЕТАЛЛ ПРОФИЛЬ 10xL (по проекту)
12. Заклепка 6.4x12
13. Шайба нержавеющая М6
14. Стена

Система вентилируемого фасада ВФ МП ФЦ, НК, КП

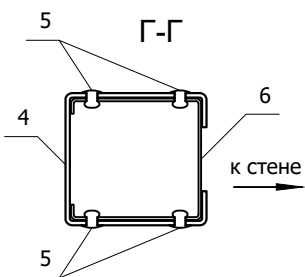
Узлы крепления керамогранита

11.14 Стык направляющих (закрывающий пролет более 3000 мм)



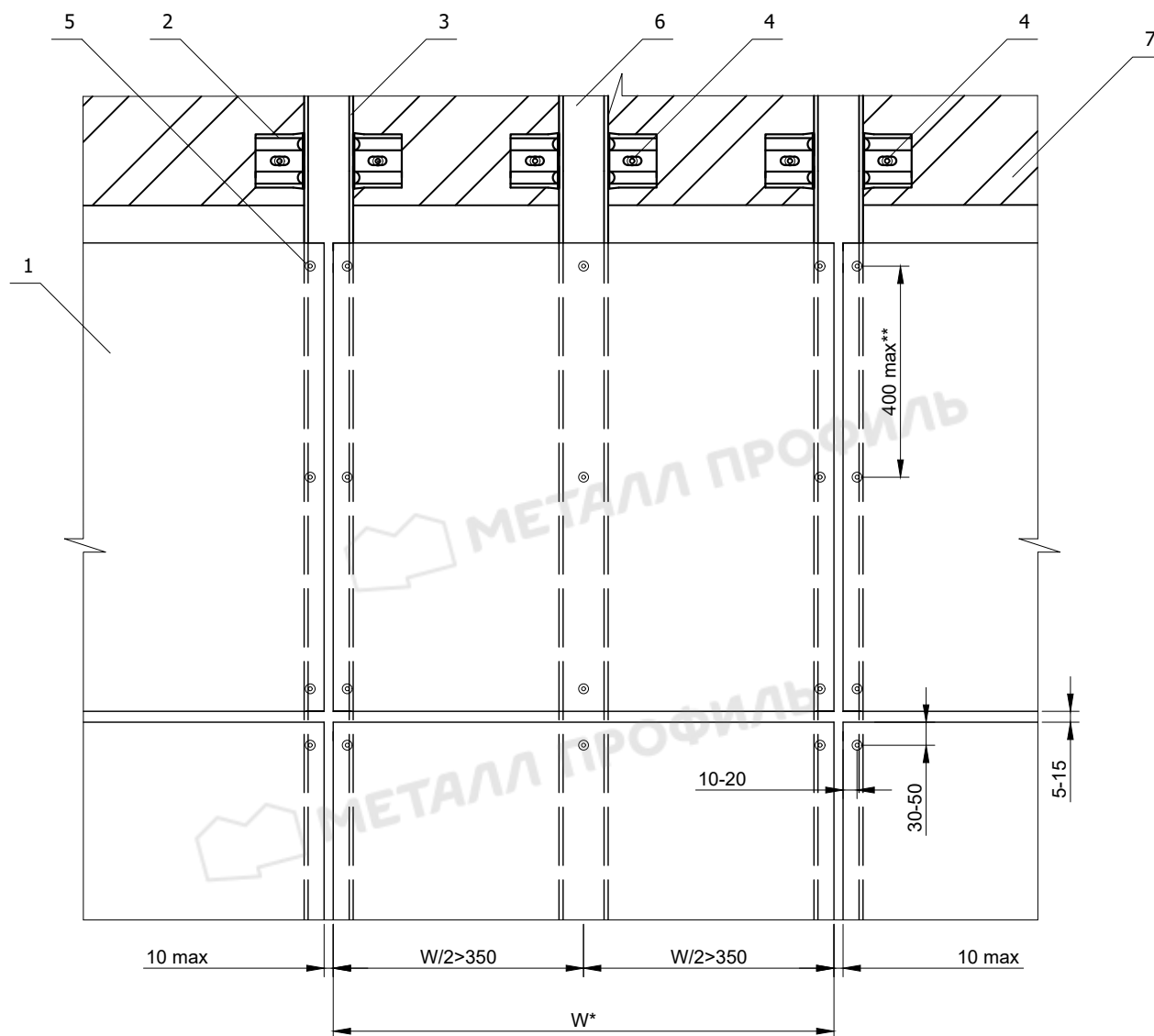
L - высота до центров перекрытий;
 L_k - длина направляющей (максимум 3000 мм);
 ** направляющая закрывающего пролета должна быть толщиной не менее 2 мм, не более 1 стыка в закрывающем пролете;

1. Плитка (керамогранит)
2. Крепежный кляммер рядовой ККР-70x10 (ККРД-70x10)
3. Плита межэтажного перекрытия
4. Крепежный профиль КПС или КПСШ $t=2.0$ мм
5. Заклепка 4.8x8(10)
6. Крепежный профиль стыковочный КПС или КПСШ
7. Кронштейн крепежный межэтажный ККМ-L в комплекте с шайбой и изоляционной (паронитовой) прокладкой (по проекту)
8. Теплоизоляция (по проекту)
9. Дюбель тарельчатый
10. Гидро-ветрозащитная мембрана (по проекту)
11. Анкер фасадный МЕТАЛЛ ПРОФИЛЬ 10xL (по проекту)
12. Заклепка 6.4x12
13. Шайба нержавеющая М6
14. Стена



12. Узлы крепления фиброцементных плит

12.1 Схема крепления

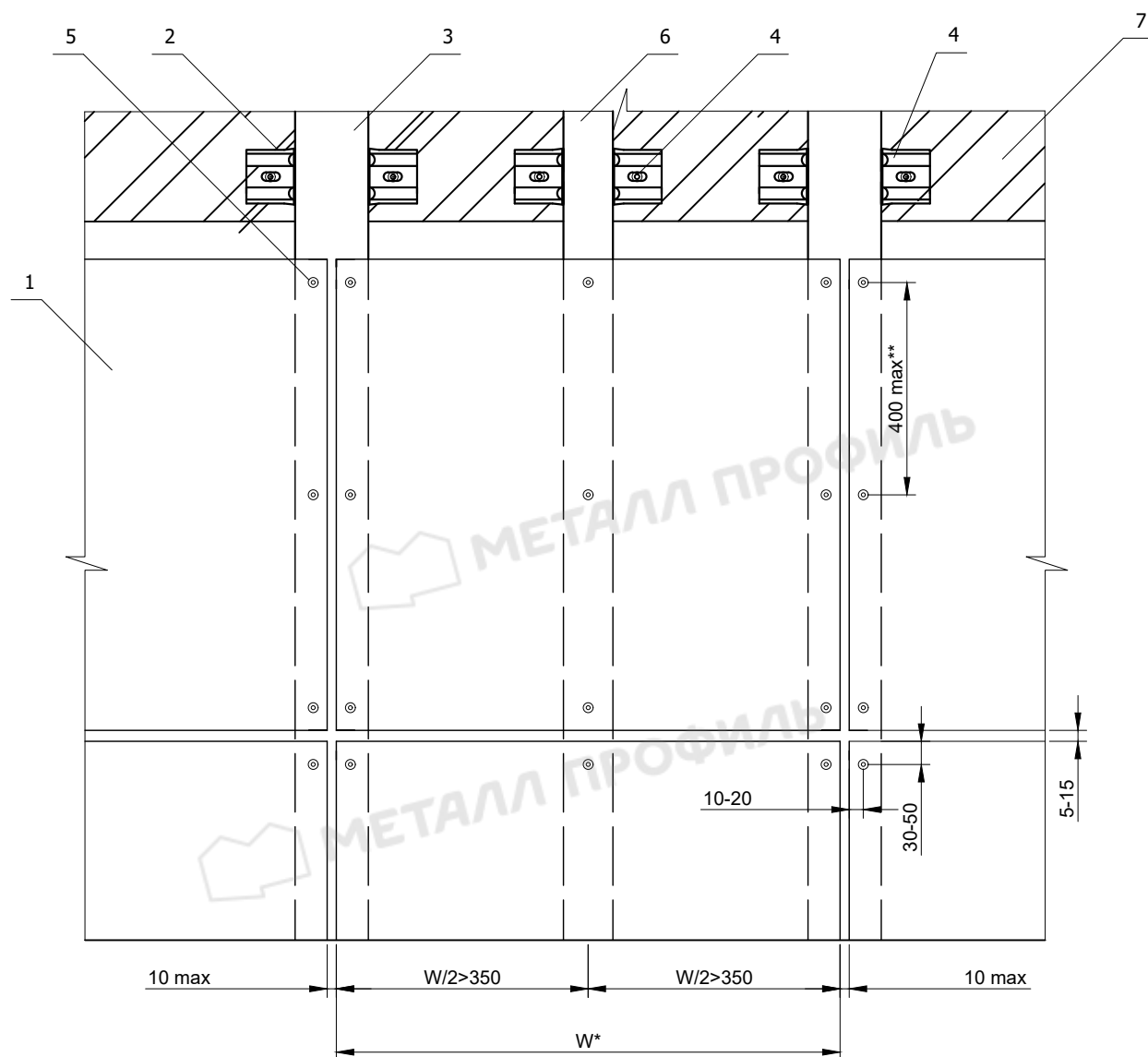


1. Фиброцементная плита
 2. Кронштейн крепежный межэтажный ККМ-L в комплекте с шайбой и изоляционной (паронитовой) прокладкой (по проекту)
 3. Крепежный профиль С-образный КПС (КПСШ)
 4. Анкер фасадный МЕТАЛЛ ПРОФИЛЬ 10xL (по проекту)
 5. Заклепка стальная 4.8x21 с втулкой и окрашенной головкой
 6. Уплотнительная лента УПЛФ
 7. Межэтажное перекрытие
- * при $W \geq 700$ необходим дополнительный крепежный профиль КПС по центру кассеты
- ** шаг заклепок зависит от толщины, плотности и размеров применяемых фиброцементных плит и определяется согласно рекомендациям производителей

Система вентилируемого фасада ВФ МП ФЦ, НК, КП

Узлы крепления фиброцементных плит

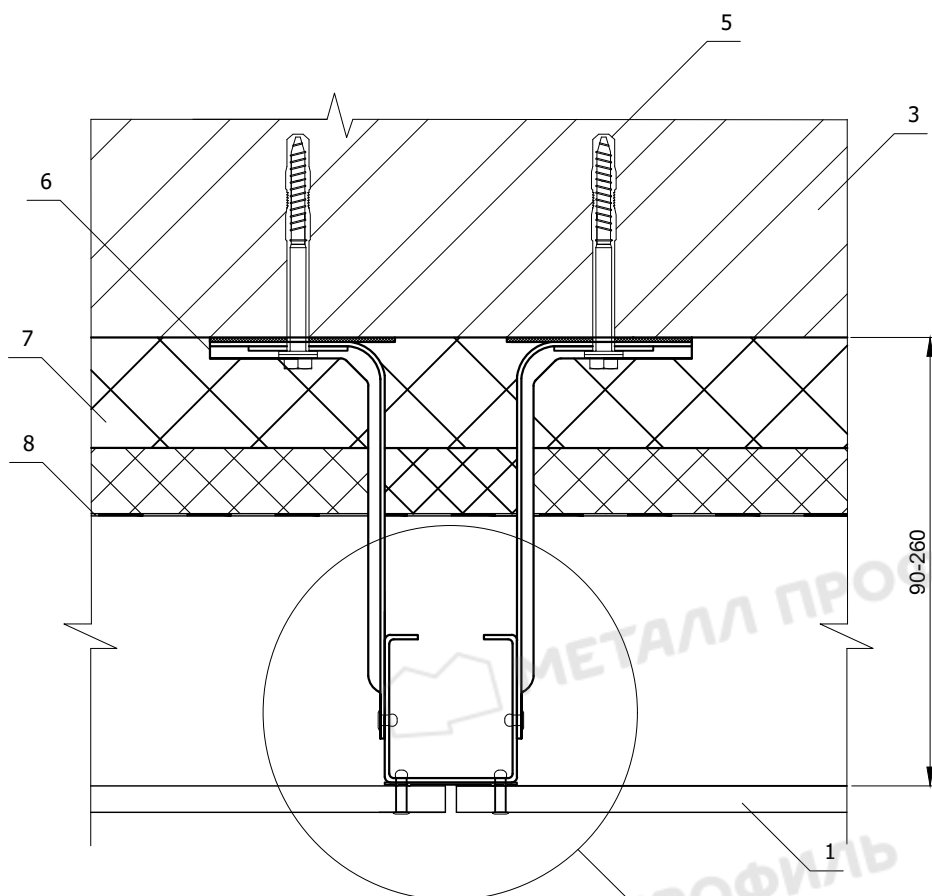
12.2 Схема крепления (с использованием КПСШ)



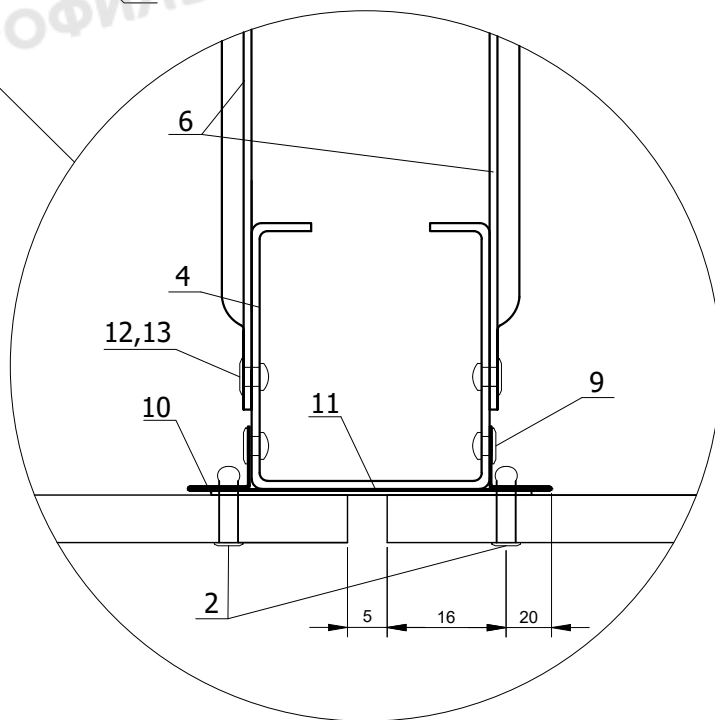
Система вентилируемого фасада ВФ МП ФЦ, НК, КП

Узлы крепления фиброцементных плит

12.3 Горизонтальный разрез



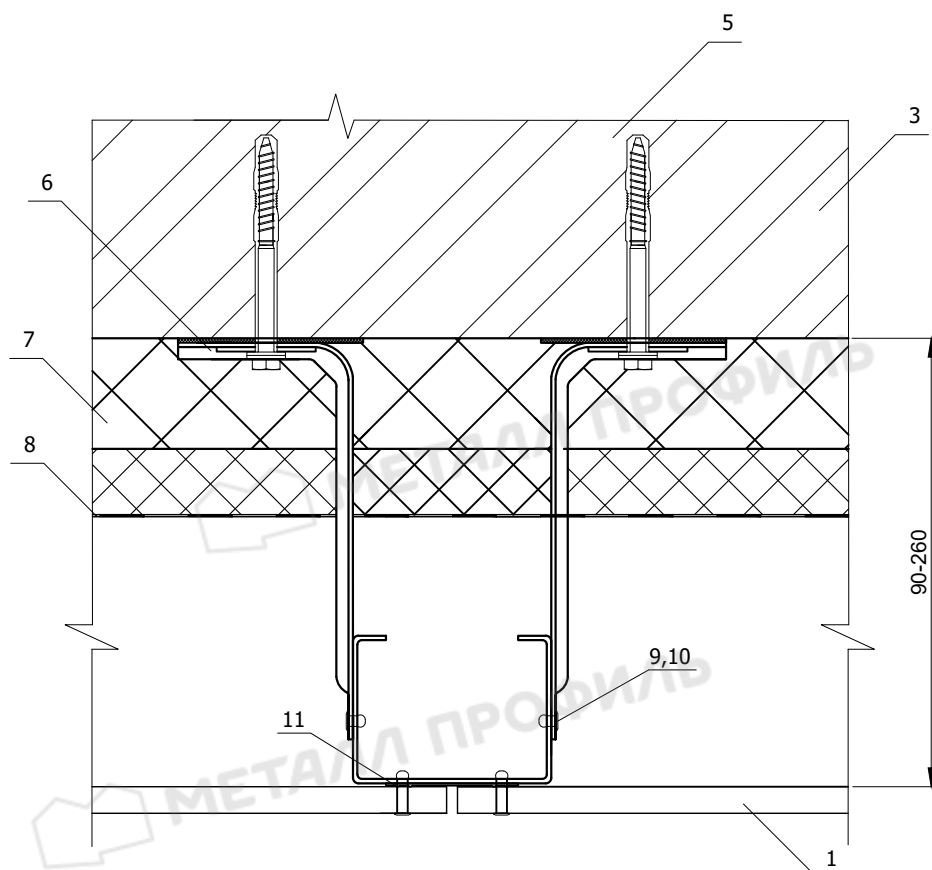
1. Фиброцементная плита
2. Заклепка стальная 4.8x21 с втулкой и окрашенной головкой
3. Плита межэтажного перекрытия
4. Крепежный профиль С-образный КПС (КПСШ)
5. Анкер фасадный МЕТАЛЛ ПРОФИЛЬ 10xL (по проекту)
6. Кронштейн крепежный межэтажный ККМ-L в комплекте с шайбой и изоляновой (паронитовой) прокладкой (по проекту)
7. Теплоизоляция (по проекту)
8. Гидро-ветрозащитная мембрана (по проекту)
9. Заклепка 4,0x10
10. Уплотнительная лента УПЛФ
11. Планка декоративная межэтажная ПДМ t=0.7 мм
12. Заклепка 6.4x12
13. Шайба нержавеющая М6



Система вентилируемого фасада ВФ МП ФЦ, НК, КП

Узлы крепления фиброцементных плит

12.4 Горизонтальный разрез

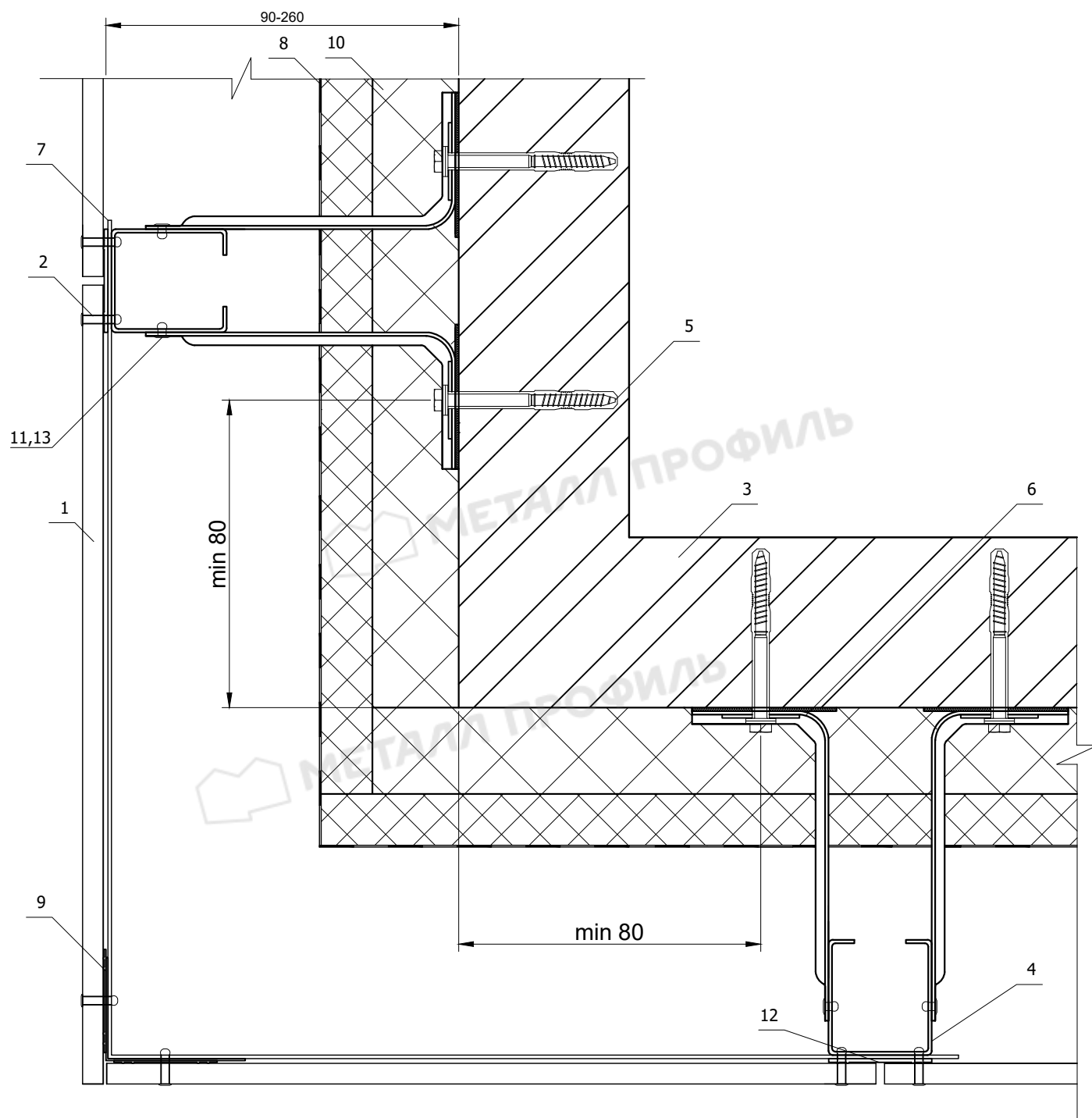


1. Фиброцементная плита
2. Заклепка стальная 4.8x21 с втулкой и окрашенной головкой
3. Плита межэтажного перекрытия
4. Крепежный профиль С-образный КПСШ
5. Анкер фасадный МЕТАЛЛ ПРОФИЛЬ 10xL (по проекту)
6. Кронштейн крепежный межэтажный ККМ-L в комплекте с шайбой и изоляционной (паронитовой) прокладкой (по проекту)
7. Теплоизоляция (по проекту)
8. Гидро-ветрозащитная мембрана (по проекту)
9. Заклепка 6.4x12
10. Шайба нержавеющая М6
11. Уплотнительная лента

Система вентилируемого фасада ВФ МП ФЦ, НК, КП

Узлы крепления фиброцементных плит

12.5 Наружный угол

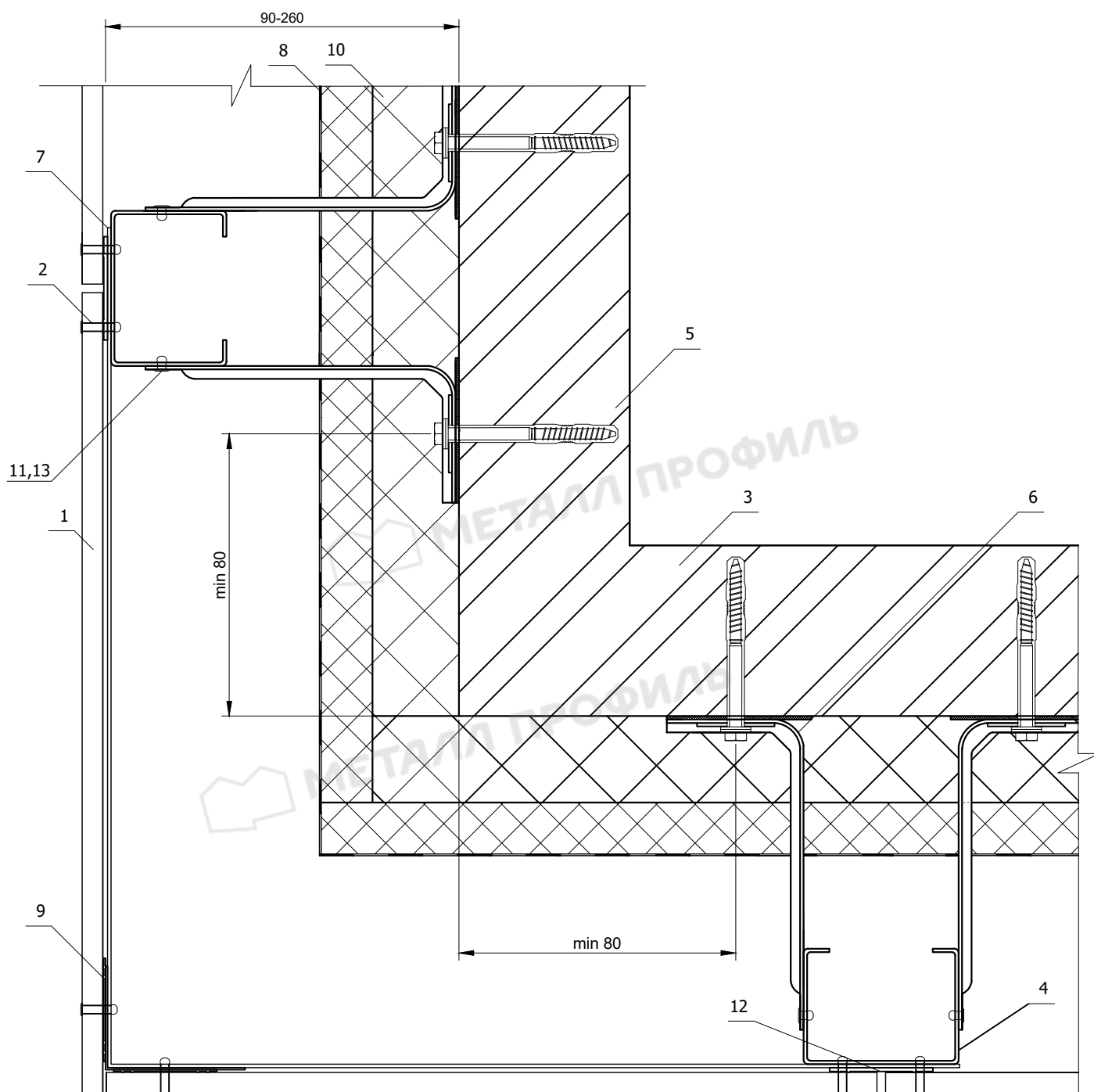


- | | |
|---|--|
| 1. Фиброцементная плита | 7. Костыль (оц. сталь 40x2 мм полоса, шаг 600 мм) |
| 2. Заклепка стальная 4.8x21 с втулкой и окрашенной головкой | 8. Гидро-ветрозащитная мембрана (по проекту) |
| 3. Плита межэтажного перекрытия | 9. Крепежный профиль Г-образный широкий КППГШ-60x81x3000 |
| 4. Крепежный профиль С-образный КПС | 10. Теплоизоляция (по проекту) |
| 5. Анкер фасадный МЕТАЛЛ ПРОФИЛЬ 10xL (по проекту) | 11. Заклепка 6.4x12 |
| 6. Кронштейн крепежный межэтажный ККМ-L в комплекте с шайбой и изоляционной (паронитовой) прокладкой (по проекту) | 12. Уплотнительная лента |
| | 13. Шайба нержавеющая М6 |

Система вентилируемого фасада ВФ МП ФЦ, НК, КП

Узлы крепления фиброцементных плит

12.6 Наружный угол



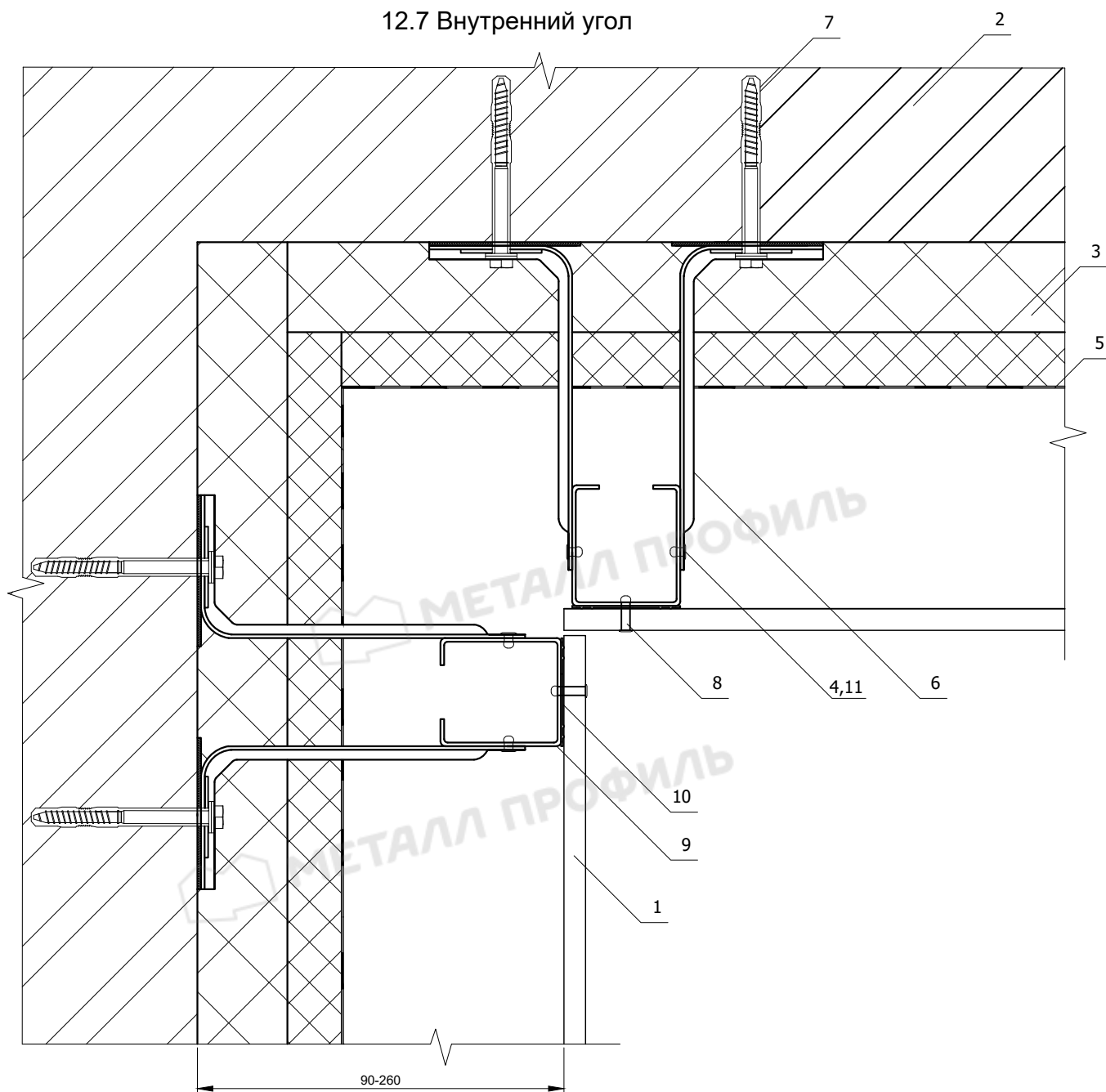
1. Фиброцементная плита
2. Заклепка стальная 4.8x21 с втулкой и окрашенной головкой
3. Плита межэтажного перекрытия
4. Крепежный профиль С-образный КПСШ
5. Анкер фасадный МЕТАЛЛ ПРОФИЛЬ 10xL (по проекту)
6. Кронштейн крепежный межэтажный ККМ-L в комплекте с шайбой и изоляционной (паронитовой) прокладкой (по проекту)

7. Костыль (оц. сталь 40x2 мм полоса, шаг 600 мм)
8. Гидро-ветрозащитная мембрана (по проекту)
9. Крепежный профиль Г-образный широкий КПГШ-60x81x3000
10. Теплоизоляция (по проекту)
11. Заклепка 6.4x12
12. Уплотнительная лента
13. Шайба нержавеющая М6

Система вентилируемого фасада ВФ МП ФЦ, НК, КП

Узлы крепления фиброцементных плит

12.7 Внутренний угол

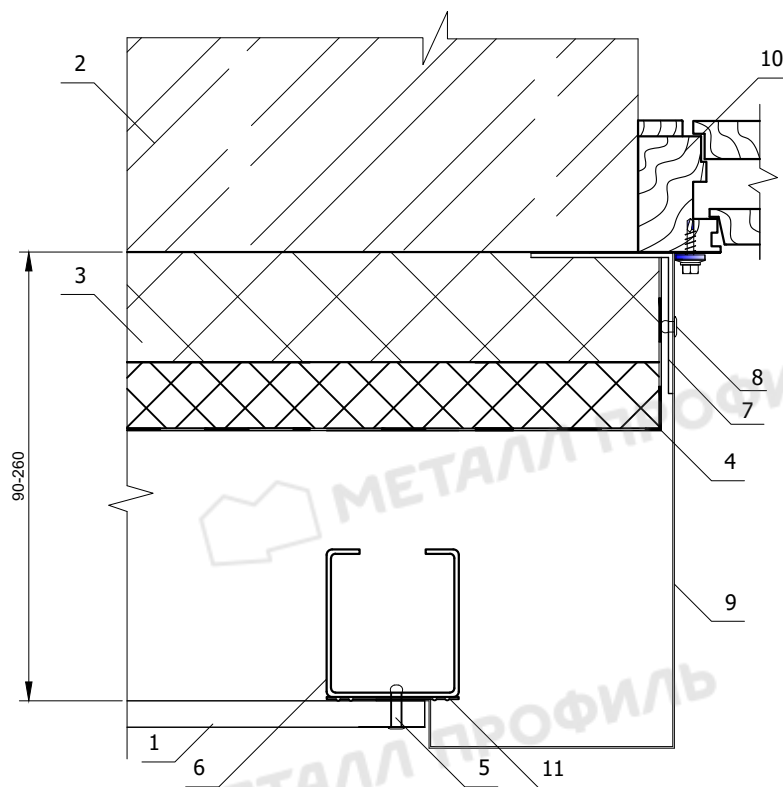


1. Фиброцементная плита
2. Плита межэтажного перекрытия
3. Теплоизоляция (по проекту)
4. Заклепка 6.4x12
5. Гидро-ветрозащитная мембрана (по проекту)
6. Кронштейн крепежный межэтажный КKM-L в комплекте с шайбой и изолоновой (паронитовой) прокладкой (по проекту)
7. Анкер фасадный МЕТАЛЛ ПРОФИЛЬ 10xL (по проекту)
8. Заклепка стальная 4.8x21 с втулкой и окрашенной головкой
9. Крепежный профиль С-образный КПС
10. Уплотнительная лента УПЛФ
11. Шайба нержавеющая М6

Система вентилируемого фасада ВФ МП ФЦ, НК, КП

Узлы крепления фиброцементных плит

12.8 Боковой откос

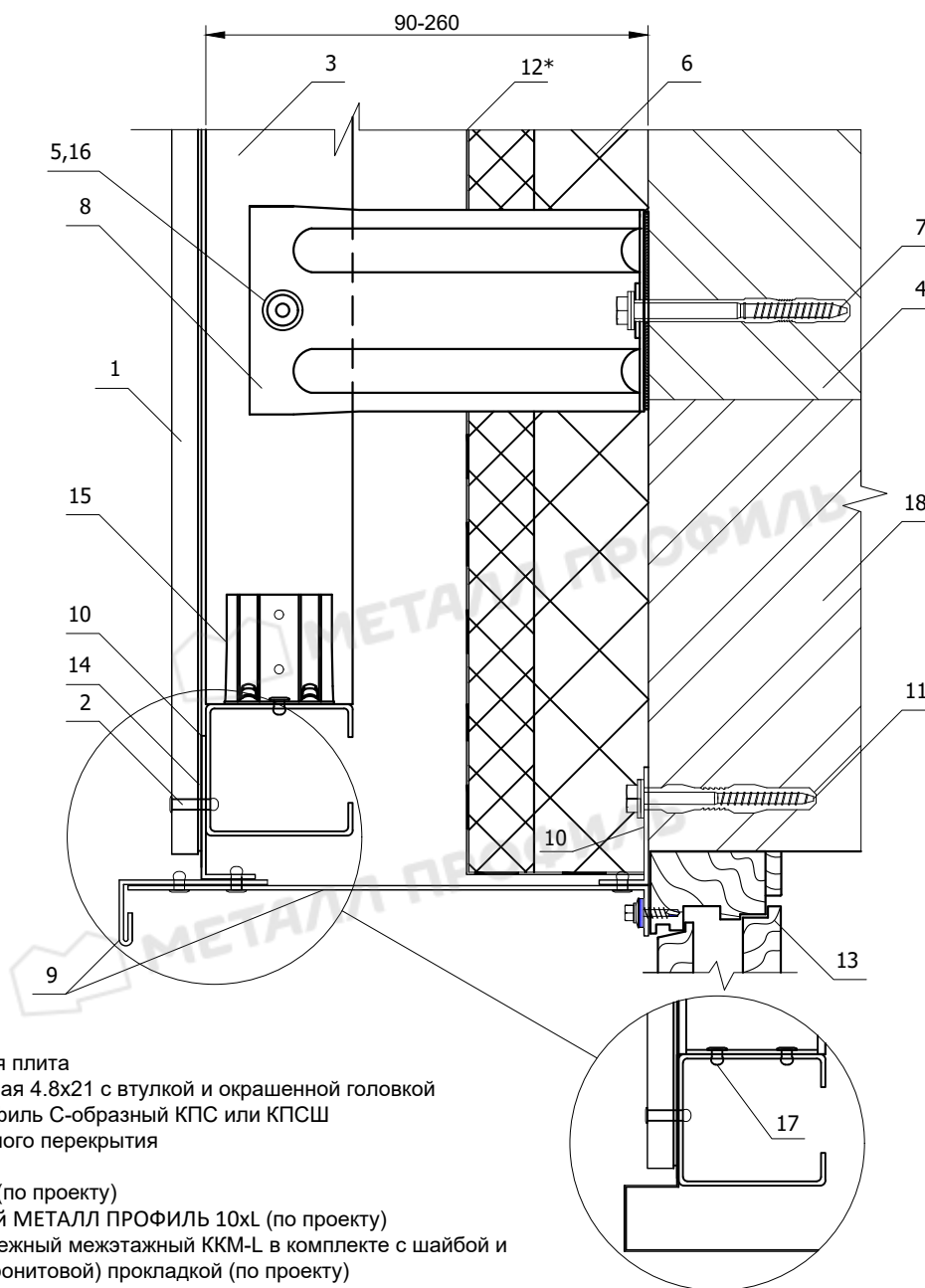


1. Фиброцементная плита
2. Плита межэтажного перекрытия
3. Теплоизоляция (по проекту)
4. Гидро-ветрозащитная мембрана (по проекту)
5. Заклепка стальная 4.8x21 с втулкой и окрашенной головкой
6. Крепежный профиль С-образный КПС
7. Костыль (оц. сталь 40x(0,9-2,0) мм полоса, шаг 300-400 мм)
8. Заклепка окрашенная
9. Фасонное изделие (оц. сталь с полимерным покрытием, t=0,5-1,2 мм)
10. Оконный блок
11. Уплотнительная лента УПЛФ

Система вентилируемого фасада ВФ МП ФЦ, НК, КП

Узлы крепления фиброцементных плит

12.9 Верх окна

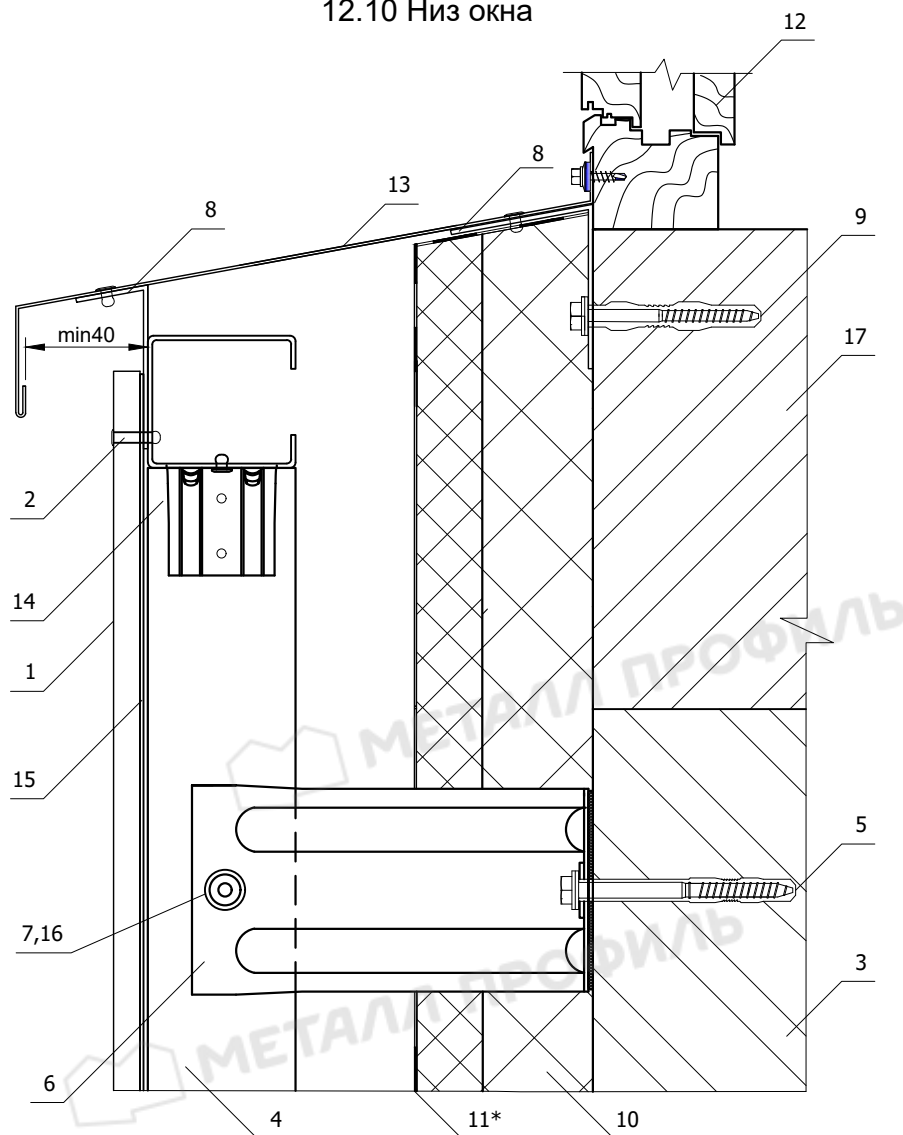


1. Фиброцементная плита
2. Заклепка стальная 4.8x21 с втулкой и окрашенной головкой
3. Крепежный профиль С-образный КПС или КПСШ
4. Плита межэтажного перекрытия
5. Заклепка 6.4x12
6. Теплоизоляция (по проекту)
7. Анкер фасадный МЕТАЛЛ ПРОФИЛЬ 10xL (по проекту)
8. Кронштейн крепежный межэтажный ККМ-L в комплекте с шайбой и изоляционной (паронитовой) прокладкой (по проекту)
9. Фасонное изделие (оц. сталь с полимерным покрытием, t=0,5-1,2 мм)
10. Костыль (оц. сталь 40x(0,7-2,0) мм полоса)
11. Дюбель фасадный (марка по проекту)
- 12*. Гидро-ветрозащитная мембрана (по проекту)
противопожарные рассечки мембраны каждые
15 м высоты по всему фасаду
13. Оконный блок
14. Уплотнительная лента УПЛФ
15. Кронштейн стыковочный КС-50
16. Шайба нержавеющей М6
17. Заклепка 4.0x10
18. Стена

Система вентилируемого фасада ВФ МП ФЦ, НК, КП

Узлы крепления фиброцементных плит

12.10 Низ окна

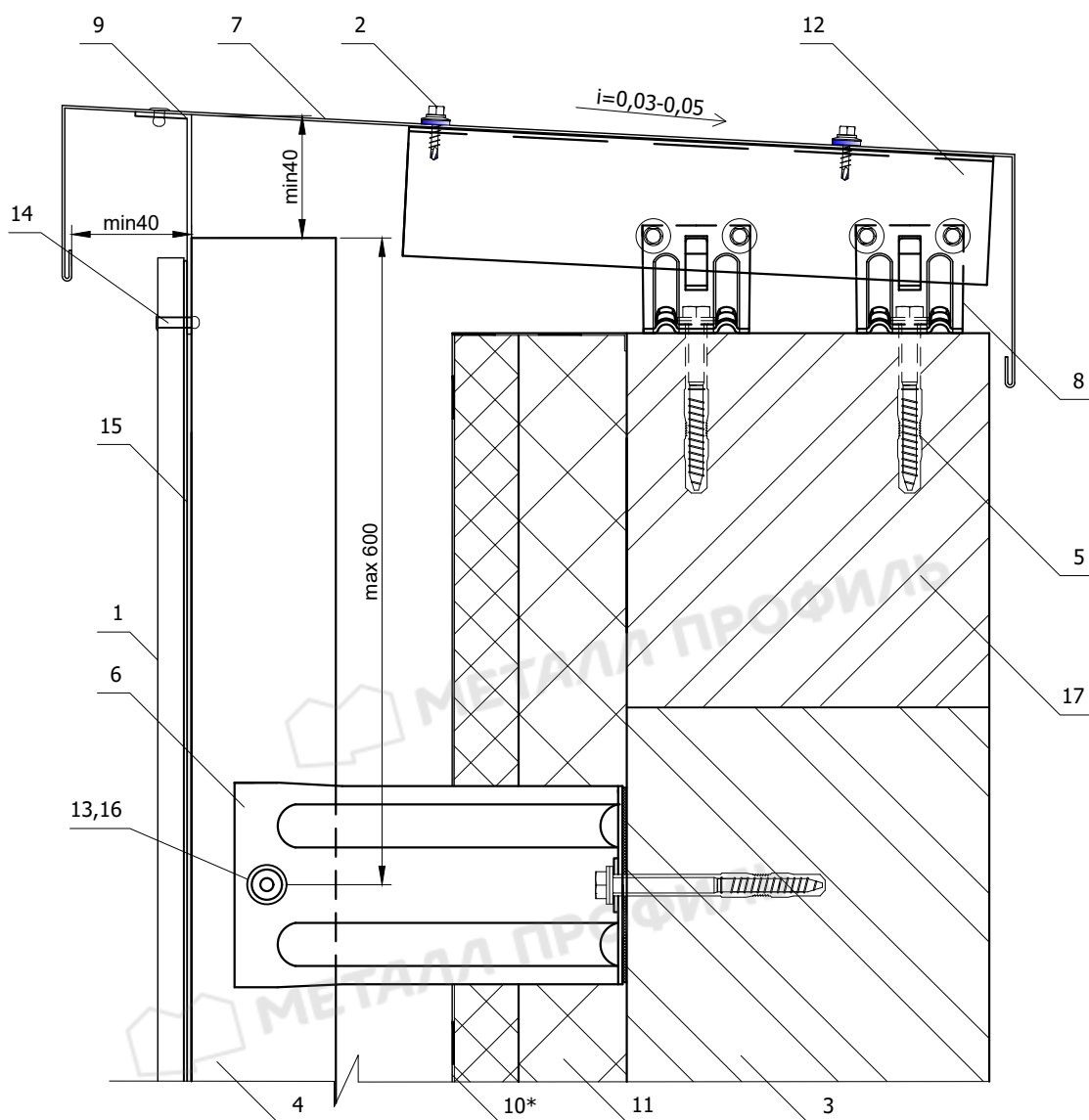


1. Фиброцементная плита
2. Заклепка стальная 4.8x21 с втулкой и окрашенной головкой
3. Плита межэтажного перекрытия
4. Крепежный профиль С-образный КПС
5. Анкер фасадный МЕТАЛЛ ПРОФИЛЬ 10xL (по проекту)
6. Кронштейн крепежный межэтажный ККМ-L в комплекте с шайбой и изолоновой (паронитовой) прокладкой (по проекту)
7. Заклепка 6.4x12
8. Костыль (оц. сталь 40x(0,9-2,0) мм полоса)
9. Дюбель фасадный (марка по проекту)
10. Теплоизоляция (по проекту)
- 11*. Гидро-ветрозащитная мембрана (по проекту), противопожарные рассечки мембраны каждые 15 м высоты по всему фасаду
12. Оконный блок
13. Фасонное изделие (оц. сталь с полимерным покрытием, t=0,5-1,2 мм)
14. Кронштейн стыковочный
15. Уплотнительная лента УПЛФ
16. Шайба нержавеющая М6
17. Стена

Система вентилируемого фасада ВФ МП ФЦ, НК, КП

Узлы крепления фиброцементных плит

12.11 Парапет

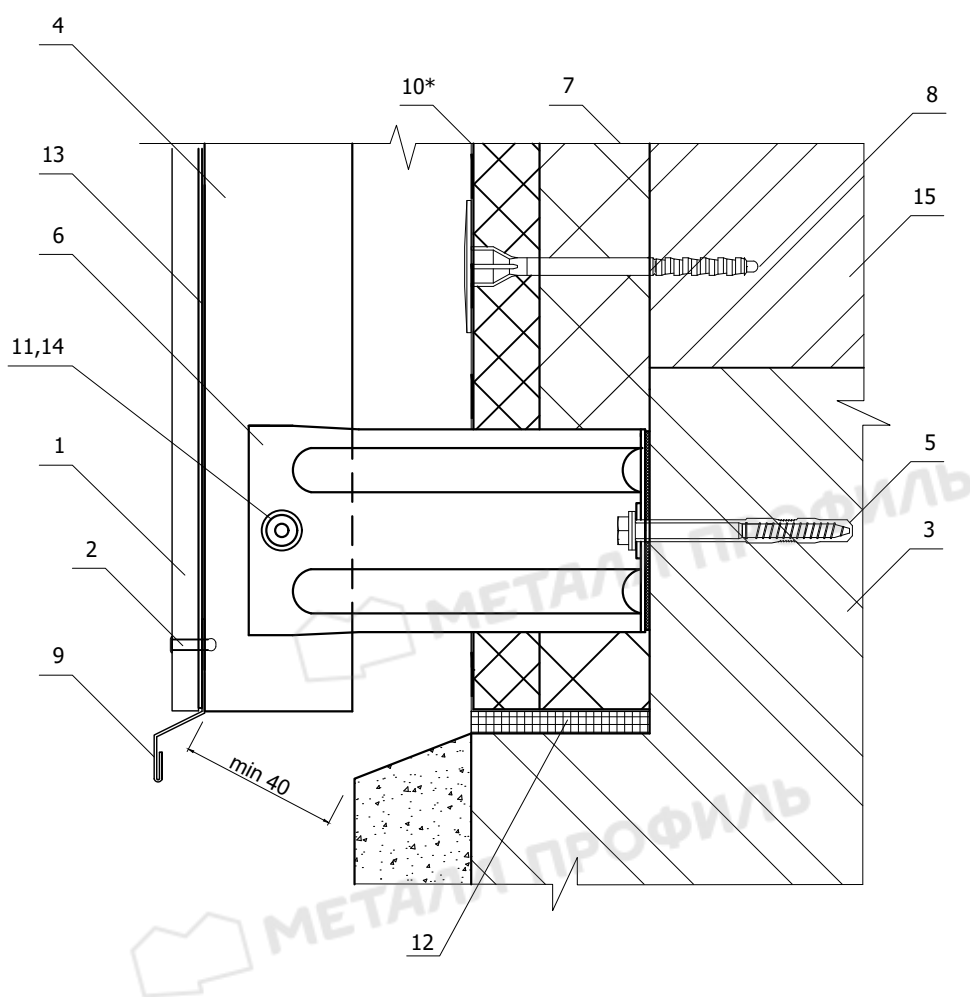


1. Фиброцементная плита
2. Саморез $\varnothing 4,8 \times 28$ с прокладкой из ЭПДМ-резины
3. Плита межэтажного перекрытия
4. Крепежный профиль С-образный КПС(КПСШ) с толщиной 2 мм
5. Анкер фасадный МЕТАЛЛ ПРОФИЛЬ 10xL (по проекту)
6. Кронштейн крепежный межэтажный ККМ-L в комплекте с шайбой и изоляционной (паронитовой) прокладкой (по проекту)
7. Фасонное изделие (оц. сталь с полимерным покрытием, $t=0,5-1,2$ мм)
8. Кронштейн ККУ-L в комплекте с шайбой и паронитовой (изоляционной) прокладкой
9. Костыль (оц. сталь 40x(0,9-2,0) мм полоса)
- 10*. Гидро-ветрозащитная мембрана (по проекту), противопожарные рассечки мембраны каждые 15 м высоты по всему фасаду
11. Теплоизоляция (по проекту)
12. Крепежный профиль Г-образный КПГ-60x44x3000
13. Закlepка 6.4x12
14. Закlepка стальная 4.8x21 с втулкой и окрашенной головкой
15. Уплотнительная лента УПЛФ
16. Шайба нержавеющая М6
17. Стена

Система вентилируемого фасада ВФ МП ФЦ, НК, КП

Узлы крепления фиброцементных плит

12.12 Цоколь



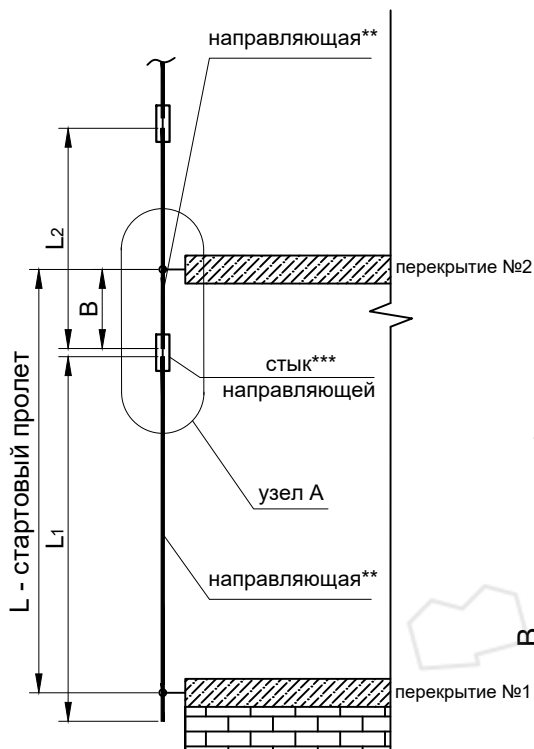
1. Фиброцементная плита
2. Заклепка стальная 4.8x21 с втулкой и окрашенной головкой
3. Плита межэтажного перекрытия
4. Крепежный профиль С-образный КПС (КПСШ) с толщиной 2 мм
5. Анкер фасадный МЕТАЛЛ ПРОФИЛЬ 10xL (по проекту)
6. Кронштейн крепежный межэтажный ККМ-L в комплекте с шайбой и изолоновой (паронитовой) прокладкой (по проекту)
7. Теплоизоляция (по проекту)
8. Дюбель тарельчатый
9. Отлив цоколя (сталь оц. с полимерным покрытием, t=0,5-1,2 мм)
- 10*. Гидро-ветрозащитная мембрана (по проекту), противопожарные рассечки мембраны каждые 15 м высоты по всему фасаду
11. Заклепка 6.4x12
12. Уплотнитель цоколя УПСЦ
13. Уплотнительная лента УПЛФ
14. Шайба нержавеющая М6
15. Стена

Система вентилируемого фасада ВФ МП ФЦ, НК, КП

Узлы крепления фиброцементных плит

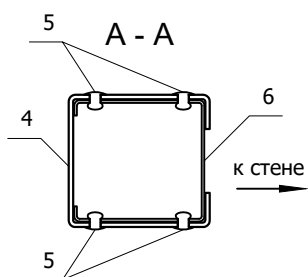
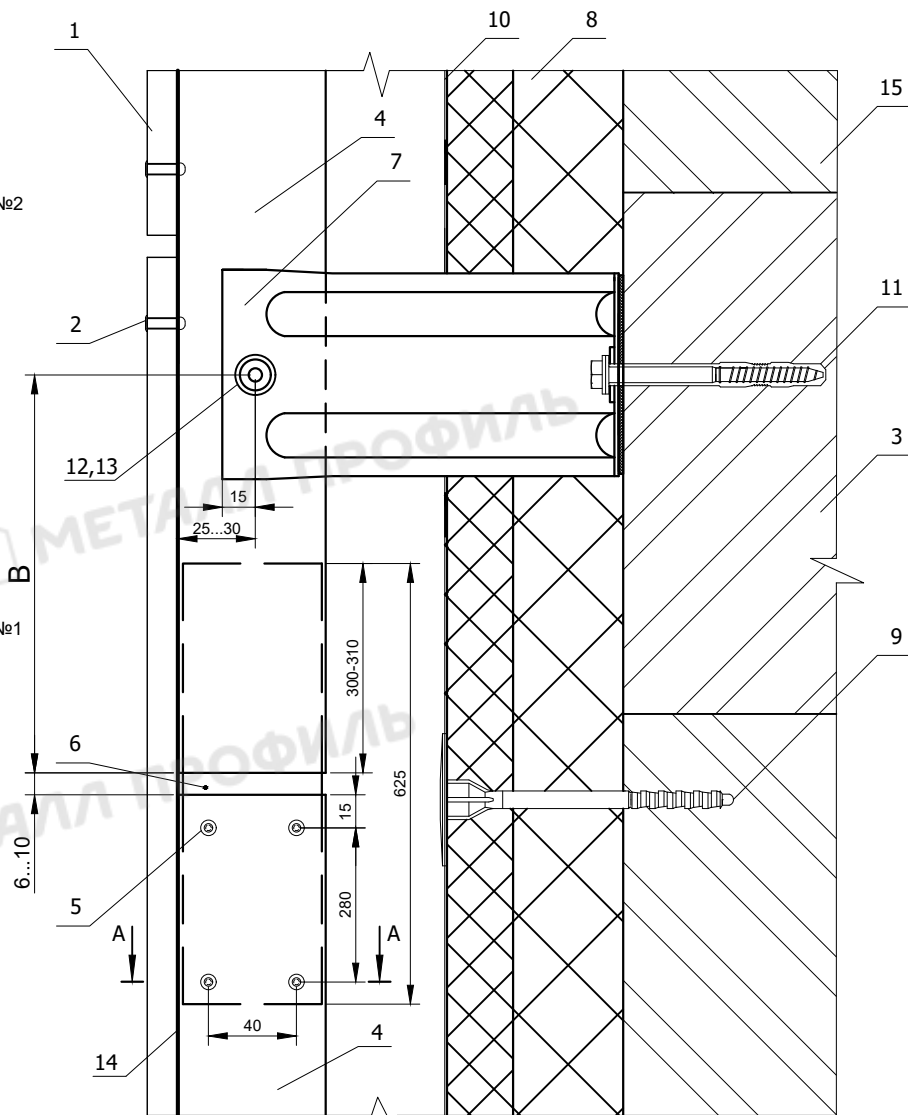
12.13 Стык направляющих (стартовый пролет от 3000 мм до 4400 мм)

Узел А



B - координата вставки стыка от 2го кронштейна;
 L - высота до центров перекрытий;
 L1 - длина направляющей (максимум 3000 мм);
 ** направляющая стартового пролета должна быть толщиной не менее 2 мм;
 *** не более 1 стыка в стартовом пролете;

длина пролета L, мм	максимальное значение B, мм	минимальное значение B, мм
3200	1410	500
3400	1500	500
3600	1500	500
3800	1500	500
4000	1500	500
4200	1500	500
4400	1500	500



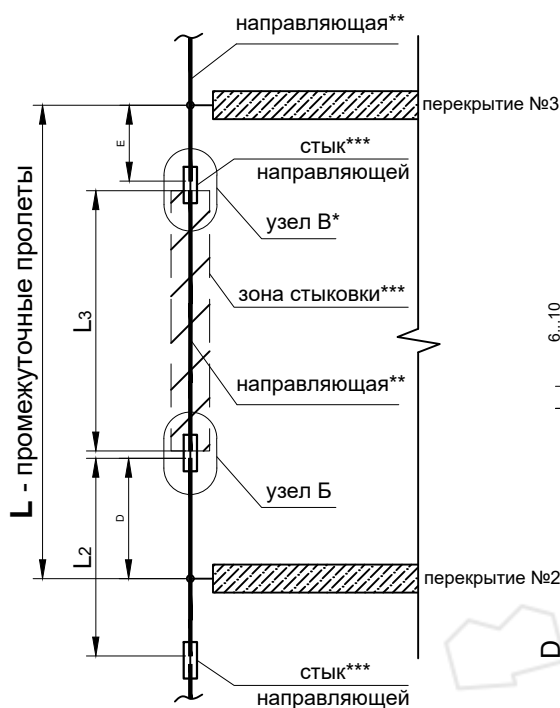
1. Фиброцементная плита
2. Закlepка стальная 4.8x21 с втулкой и окрашенной головкой
3. Плита межэтажного перекрытия
4. Крепежный профиль С-образный КПС или КПСШ t=2.0 мм
5. Закlepка 4.8x8(10)
6. Крепежный профиль стыковочный КПС или КПСШ
7. Кронштейн крепежный межэтажный ККМ-L в комплекте с шайбой и изоляновой (паронитовой) прокладкой (по проекту)
8. Теплоизоляция (по проекту)
9. Анкер для изоляционных материалов
10. Гидро-ветрозащитная мембрана (по проекту)
11. Анкер фасадный МЕТАЛЛ ПРОФИЛЬ 10xL (по проекту)
12. Закlepка 6.4x12
13. Шайба нержавеющая М6
14. Уплотнительная лента УПЛФ
15. Стена

Система вентилируемого фасада ВФ МП ФЦ, НК, КП

Узлы крепления фиброцементных плит

12.14 Стык направляющих (промежуточные пролеты от 3000 мм)

Узел Б



D - координата вставки стыка от 2го кронштейна;
E - координата вставки стыка от 3го кронштейна;
L - высота до центров перекрытий;
L₂, L₃ - длина направляющей (максимум 3000 мм);

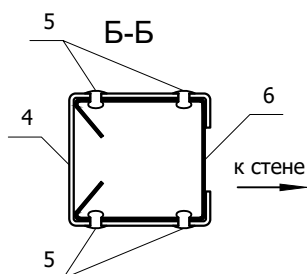
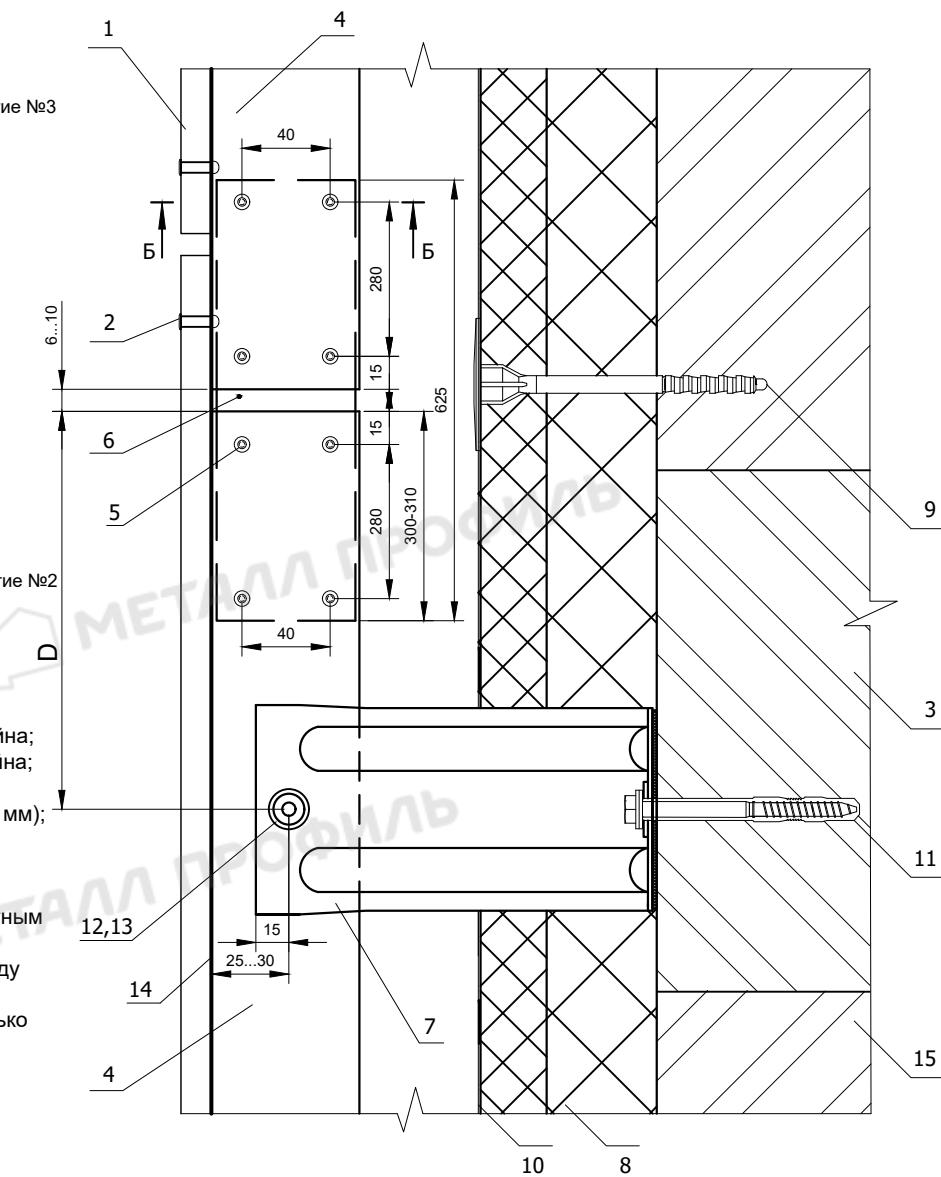
* узел В аналогичен узлу А;

** толщина направляющей промежуточных пролетов должна быть определена расчетным путем;

*** стык или стыки располагаются в зоне между отсечками D и E;

**** если в пролете устанавливаются несколько стыков, то один из них должен быть проклепан с обеих сторон.

длина пролета L, мм	минимальное значение D, мм	минимальное значение E, мм
2600	300	300
2800	300	300
3000	300	300
3200	500	500
3400	500	500
3600	500	500
3800	500	500
4000	500	500
4200	500	500
4400	500	500

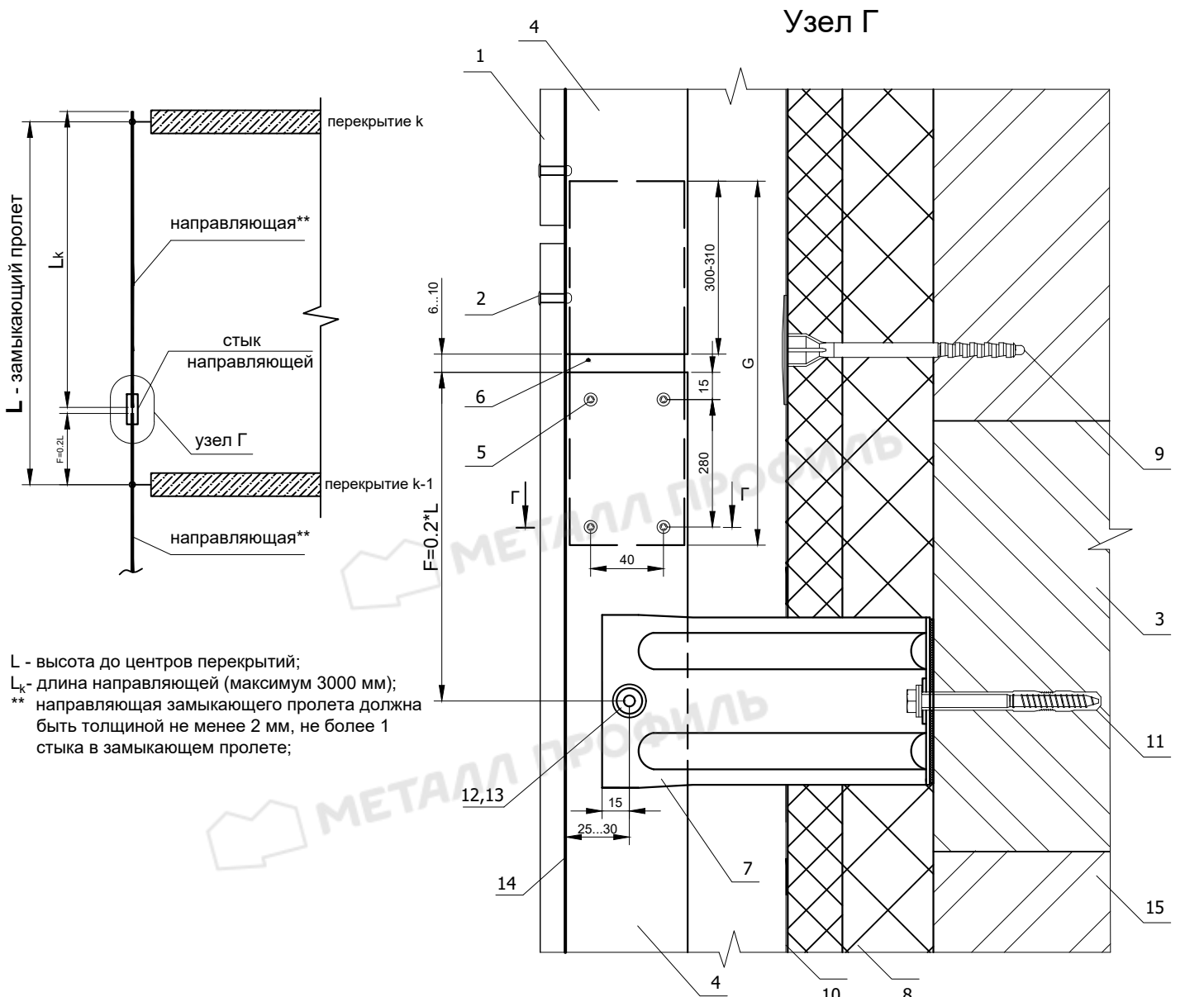


1. Фиброцементная плита
2. Заклепка стальная 4.8x21 с втулкой и окрашенной головкой
3. Плита межэтажного перекрытия
4. Крепежный профиль КПС или КПСШ
5. Заклепка 4.8x8(10)
6. Крепежный профиль стыковочный КПС или КПСШ
7. Кронштейн крепежный межэтажный ККМ-L в комплекте с шайбой и изоляновой (паронитовой) прокладкой (по проекту)
8. Теплоизоляция (по проекту)
9. Дюбель тарельчатый
10. Гидро-ветрозащитная мембрана (по проекту)
11. Анкер фасадный МЕТАЛЛ ПРОФИЛЬ 10xL (по проекту)
12. Заклепка 6.4x12
13. Шайба нержавеющая М6
14. Уплотнительная лента УПЛФ
15. Стена

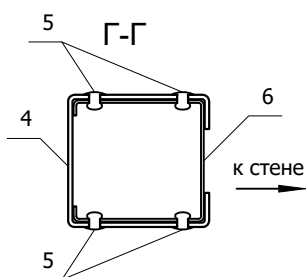
Система вентилируемого фасада ВФ МП ФЦ, НК, КП

Узлы крепления фиброцементных плит

12.15 Стык направляющих (закрывающий пролет более 3000 мм)



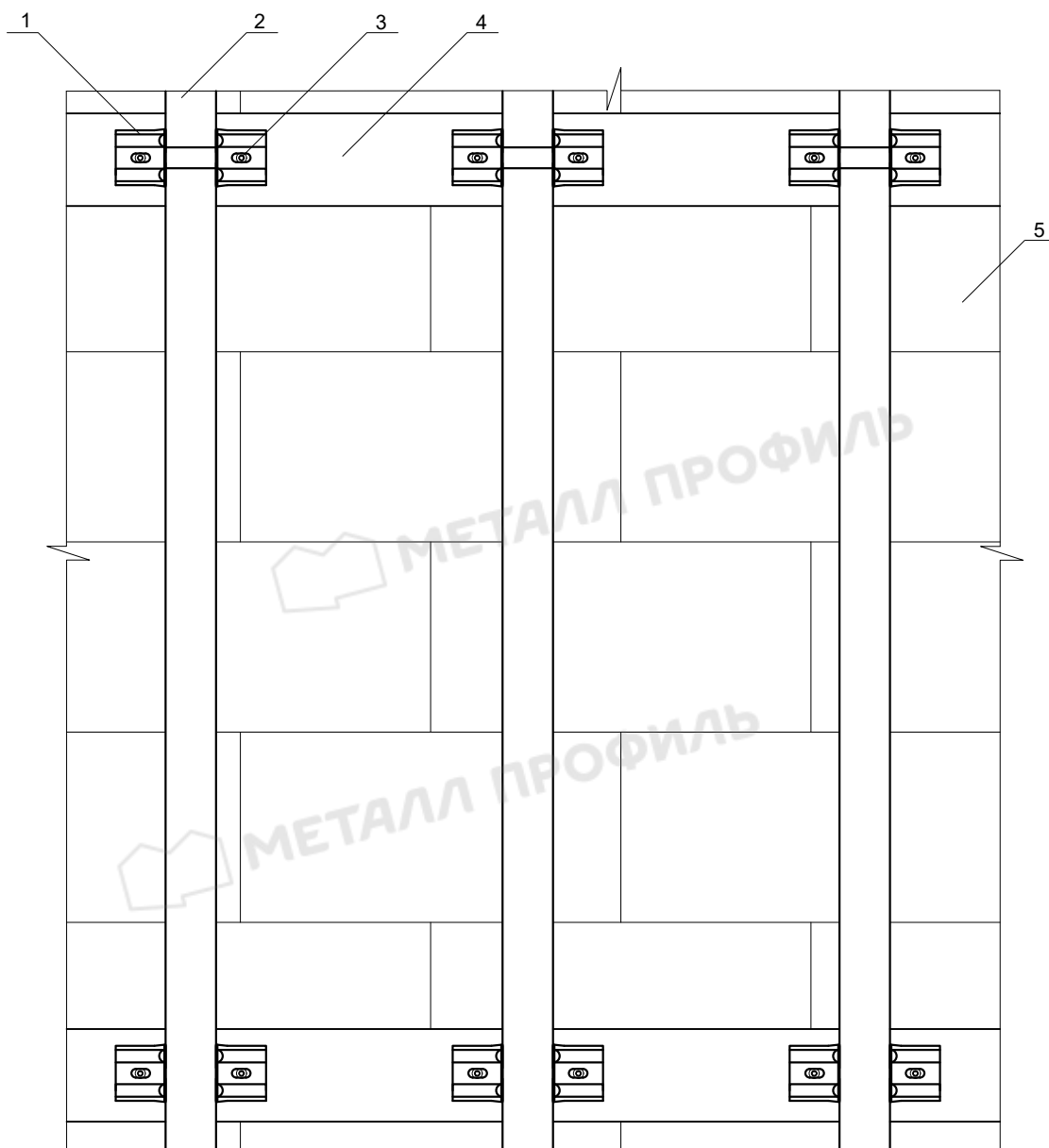
L - высота до центров перекрытий;
 L_k - длина направляющей (максимум 3000 мм);
 ** направляющая закрывающего пролета должна быть толщиной не менее 2 мм, не более 1 стыка в закрывающем пролете;



1. Фиброцементная плита
2. Заклепка стальная 4.8x21 с втулкой и окрашенной головкой
3. Плита межэтажного перекрытия
4. Крепежный профиль КПС или КПСШ $t=2.0$ мм
5. Заклепка 4.8x8(10)
6. Крепежный профиль стыковочный КПС или КПСШ
7. Кронштейн крепежный межэтажный ККМ-L в комплекте с шайбой и изолоновой (паронитовой) прокладкой (по проекту)
8. Теплоизоляция (по проекту)
9. Дюбель тарельчатый
10. Гидро-ветрозащитная мембрана (по проекту)
11. Анкер фасадный МЕТАЛЛ ПРОФИЛЬ 10xL (по проекту)
12. Заклепка 6.4x12
13. Шайба нержавеющая М6
14. Уплотнительная лента УПЛФ
15. Стена

13. Узлы крепления фиброцементных плит

13.1 Схема крепления

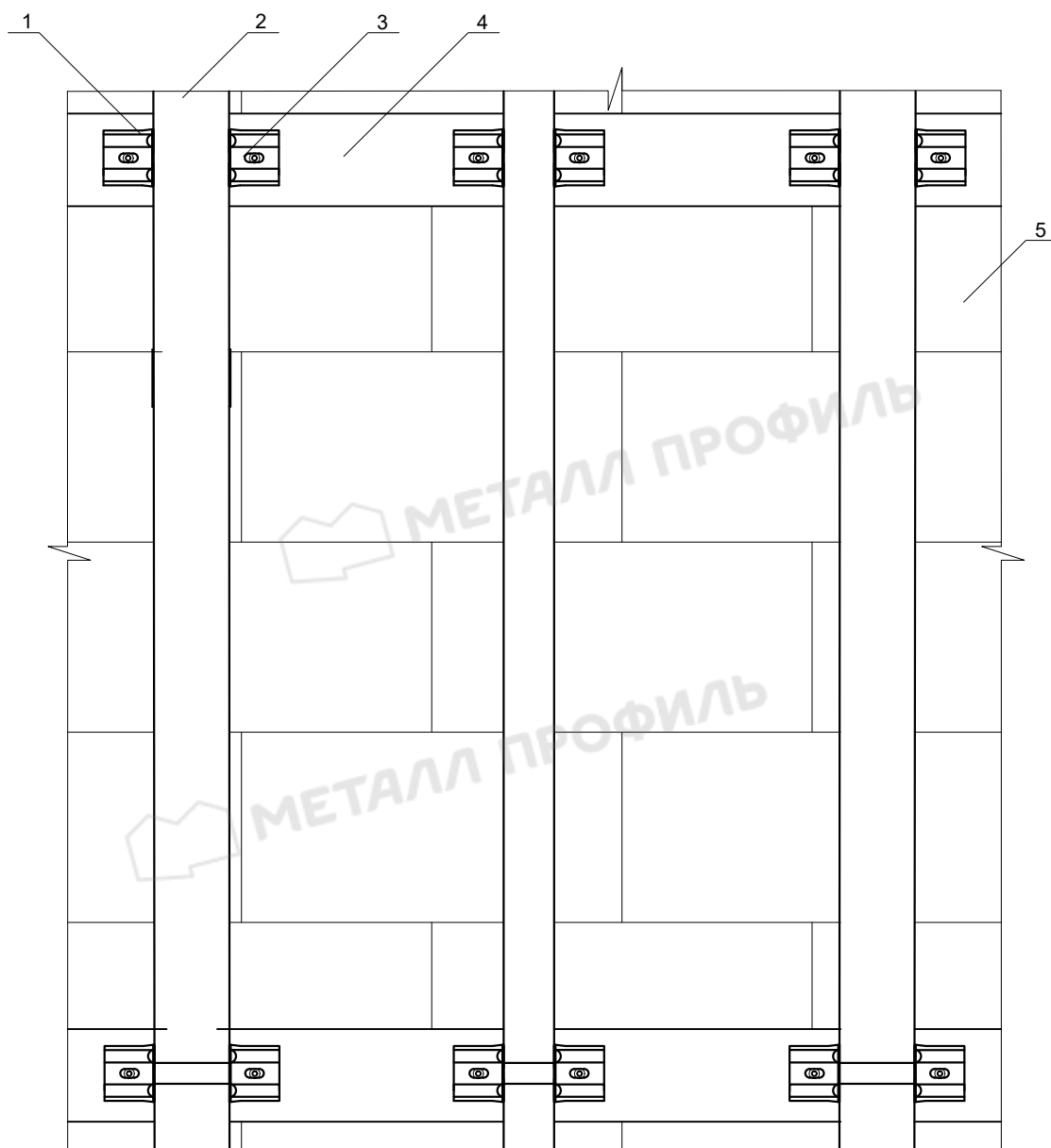


1. Кронштейн крепежный межэтажный ККМ-L в комплекте с шайбой и изоляционной (паронитовой) прокладкой (по проекту)
2. Крепежный профиль С-образный КПС (КПСШ) с защитным полимерным порошковым покрытием (по проекту)
3. Анкер фасадный МЕТАЛЛ ПРОФИЛЬ 10xL (по проекту)
4. Плита межэтажного перекрытия
5. Стеновое заполнение

Система вентилируемого фасада ВФ МП ФЦ, НК, КП

Узлы крепления фиброцементных плит

13.2 Схема крепления

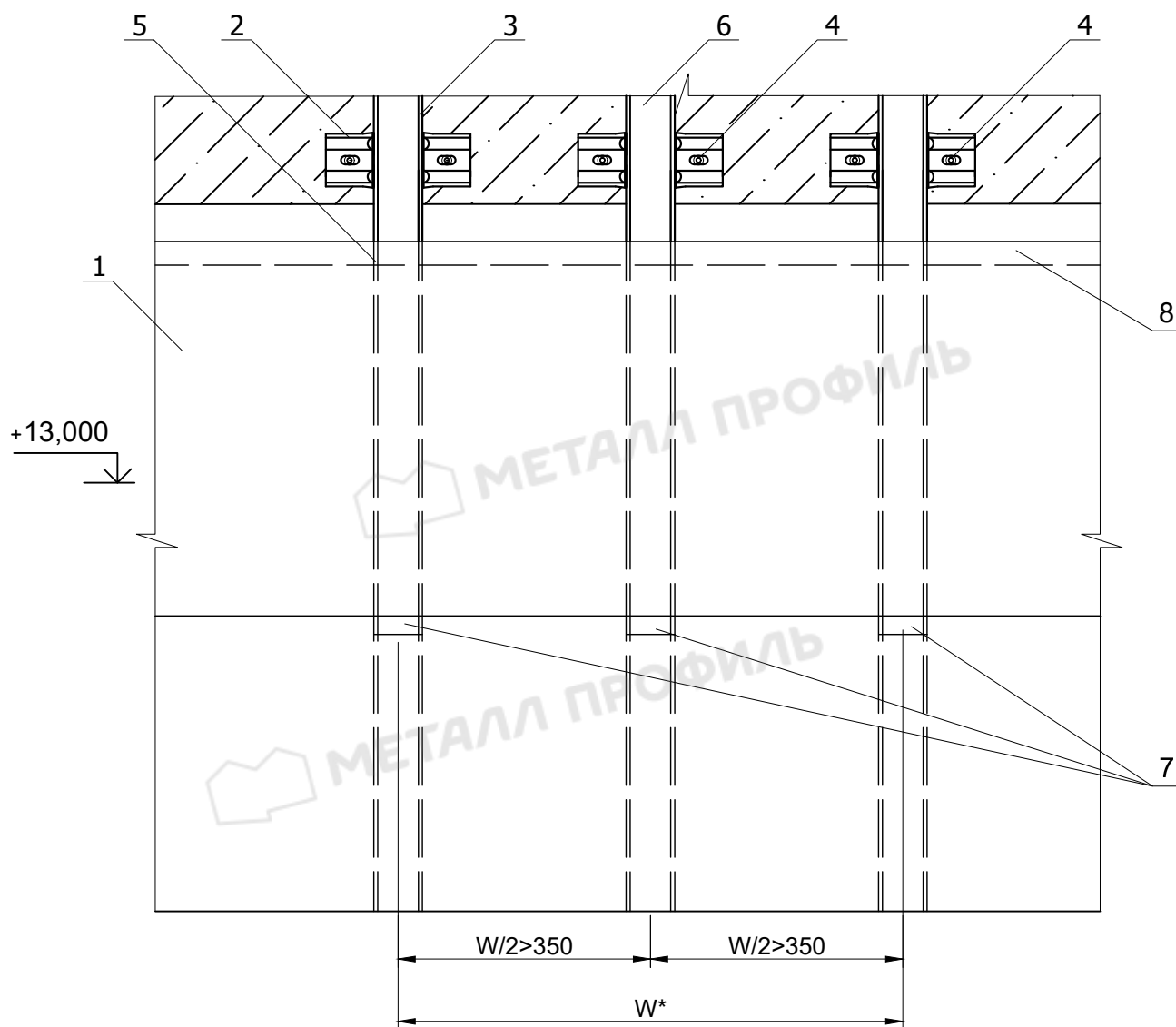


1. Кронштейн крепежный межэтажный ККМ-L в комплекте с шайбой и изоляционной (паронитовой) прокладкой (по проекту)
2. Крепежный профиль С-образный КПСШ с защитным полимерным порошковым покрытием (по проекту)
3. Анкер фасадный МЕТАЛЛ ПРОФИЛЬ 10xL (по проекту)
4. Плита межэтажного перекрытия
5. Стеновое заполнение

Система вентилируемого фасада ВФ МП ФЦ, НК, КП

Узлы крепления фиброцементных плит

13.3 Схема крепления облицовки

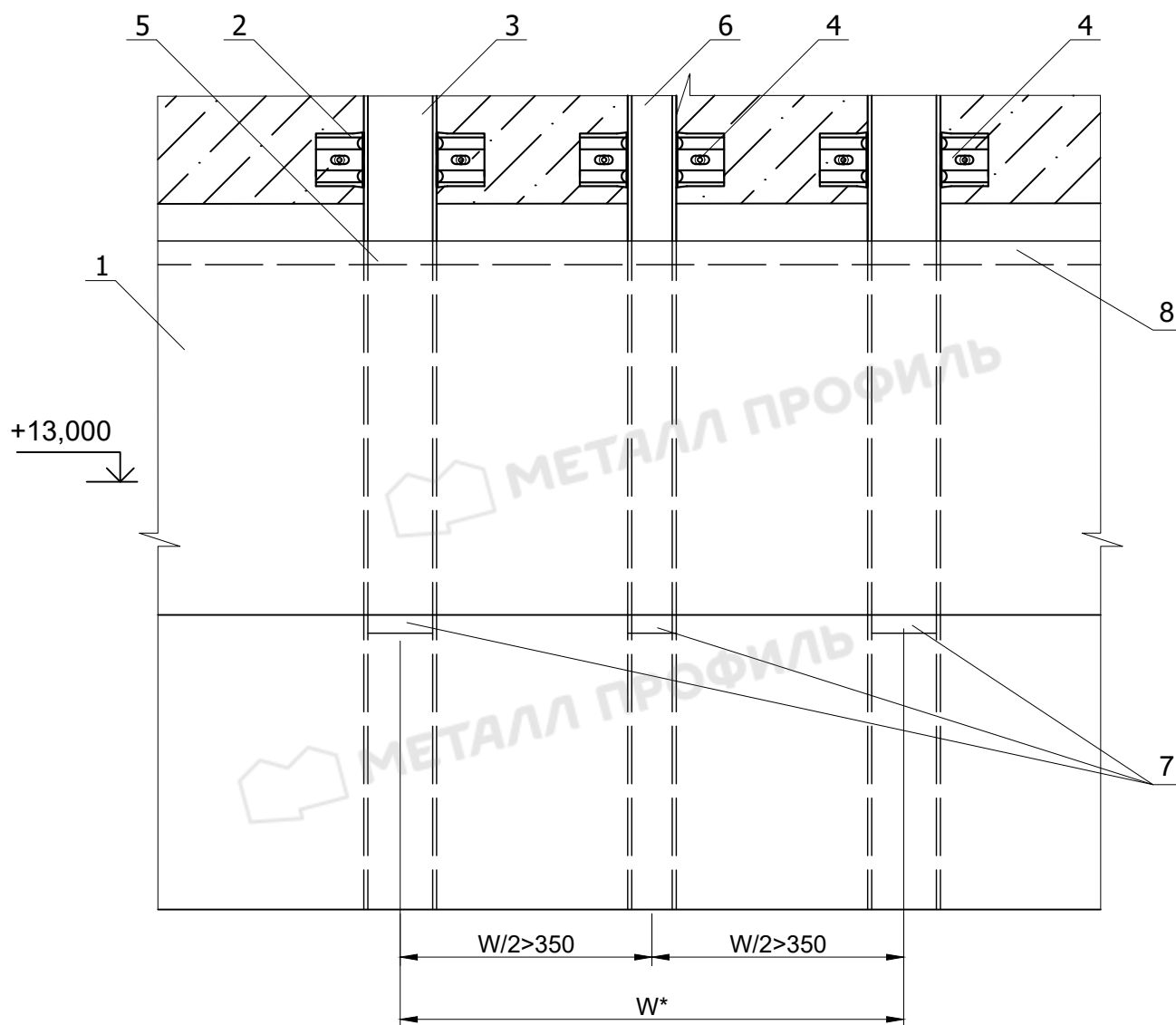


1. Фиброцементная плита Нитиха EX16
 2. Кронштейн крепежный межэтажный ККМ-L в комплекте с шайбой и изоляновой (паронитовой) прокладкой (по проекту)
 3. Крепежный профиль С-образный КПСШ
 4. Анкер фасадный МЕТАЛЛ ПРОФИЛЬ 10xL (по проекту)
 5. Заклепка стальная 4.8x21 с втулкой и окрашенной головкой
 6. Уплотнительная лента УПЛФ
 7. Кляммер Нитиха JE555 (устанавливается до отм. +13,000)
 8. Кляммер Нитиха JEL560 (устанавливается с отм. +13,000)
- * при $W \geq 700$ необходим дополнительный крепежный профиль КПС по центру кассеты

Система вентилируемого фасада ВФ МП ФЦ, НК, КП

Узлы крепления фиброцементных плит

13.4 Схема крепления облицовки

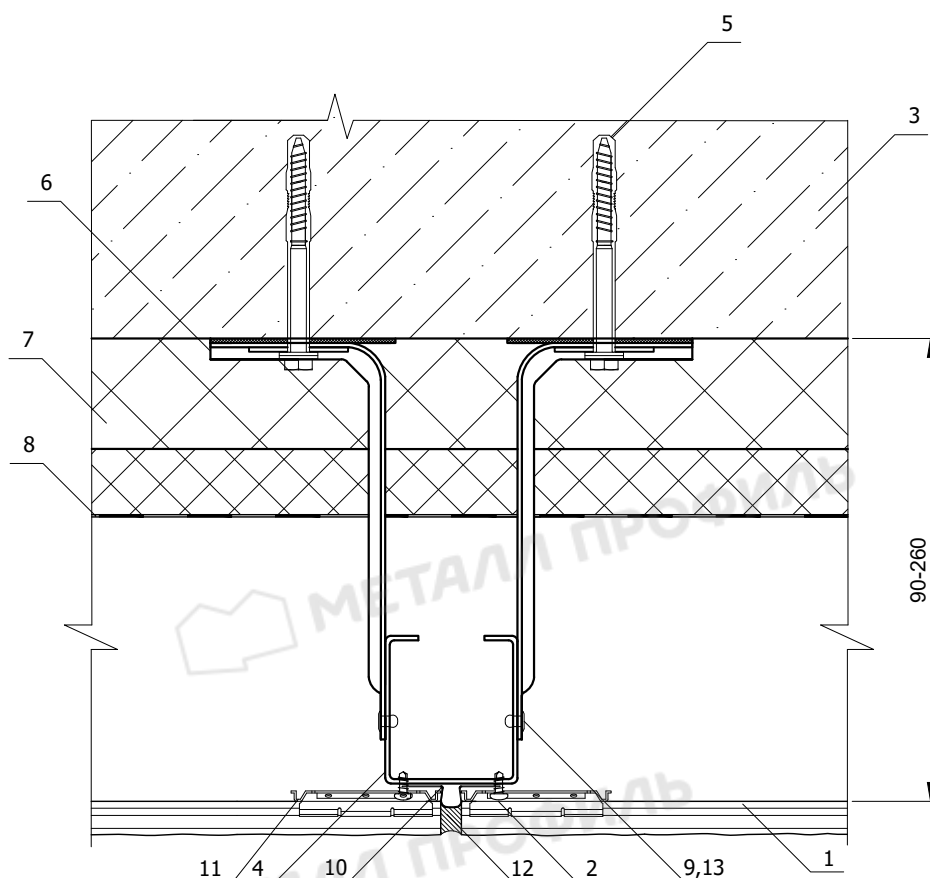


1. Фиброцементная плита Нитиха EX16
 2. Кронштейн крепежный межэтажный ККМ-L в комплекте с шайбой и изоляновой (паронитовой) прокладкой (по проекту)
 3. Крепежный профиль С-образный КПСШ
 4. Анкер фасадный МЕТАЛЛ ПРОФИЛЬ 10xL (по проекту)
 5. Заклепка стальная 4.8x21 с втулкой и окрашенной головкой
 6. Уплотнительная лента УПЛФ
 7. Кляммер Нитиха JE555 (устанавливается до отм. +13,000)
 8. Кляммер Нитиха JEL560 (устанавливается с отм. +13,000)
- * при $W \geq 700$ необходим дополнительный крепежный профиль КПС по центру кассеты

Система вентилируемого фасада ВФ МП ФЦ, НК, КП

Узлы крепления фиброцементных плит

13.5 Горизонтальный разрез

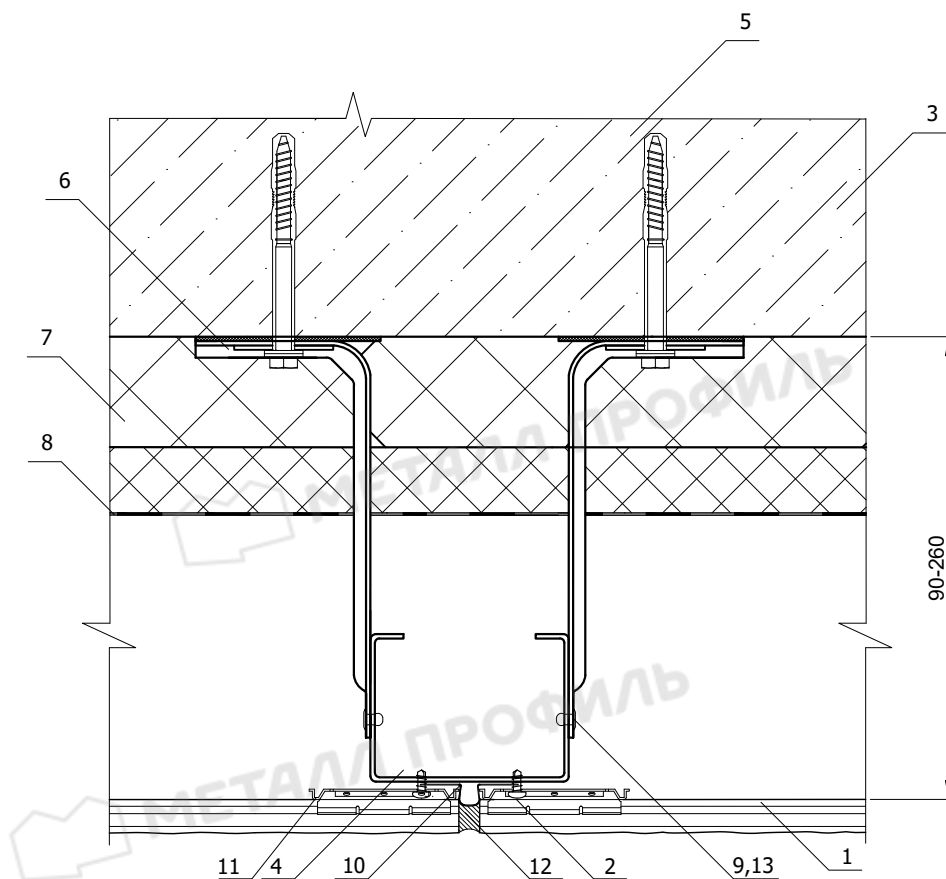


1. Фиброцементная плита Нитиха EX16
2. Самонарезающий винт Нитиха JK1510 Ø4.5x10
3. Плита межэтажного перекрытия
4. Крепежный профиль С-образный КПС (КПСШ)
5. Анкер фасадный МЕТАЛЛ ПРОФИЛЬ 10xL (по проекту)
6. Кронштейн крепежный межэтажный КKM-L в комплекте с шайбой и изоляновой (паронитовой) прокладкой (по проекту)
7. Теплоизоляция (по проекту)
8. Гидро-ветрозащитная мембрана (по проекту)
9. Заклепка 6.4x12
10. Соединительная планка Нитиха FH1010R
11. Кляммер Нитиха JE555 (JEL560)
12. Герметик Нитиха (цвет- согласно каталога Нитиха)
13. Шайба нержавеющая М6

Система вентилируемого фасада ВФ МП ФЦ, НК, КП

Узлы крепления фиброцементных плит

13.6 Горизонтальный разрез

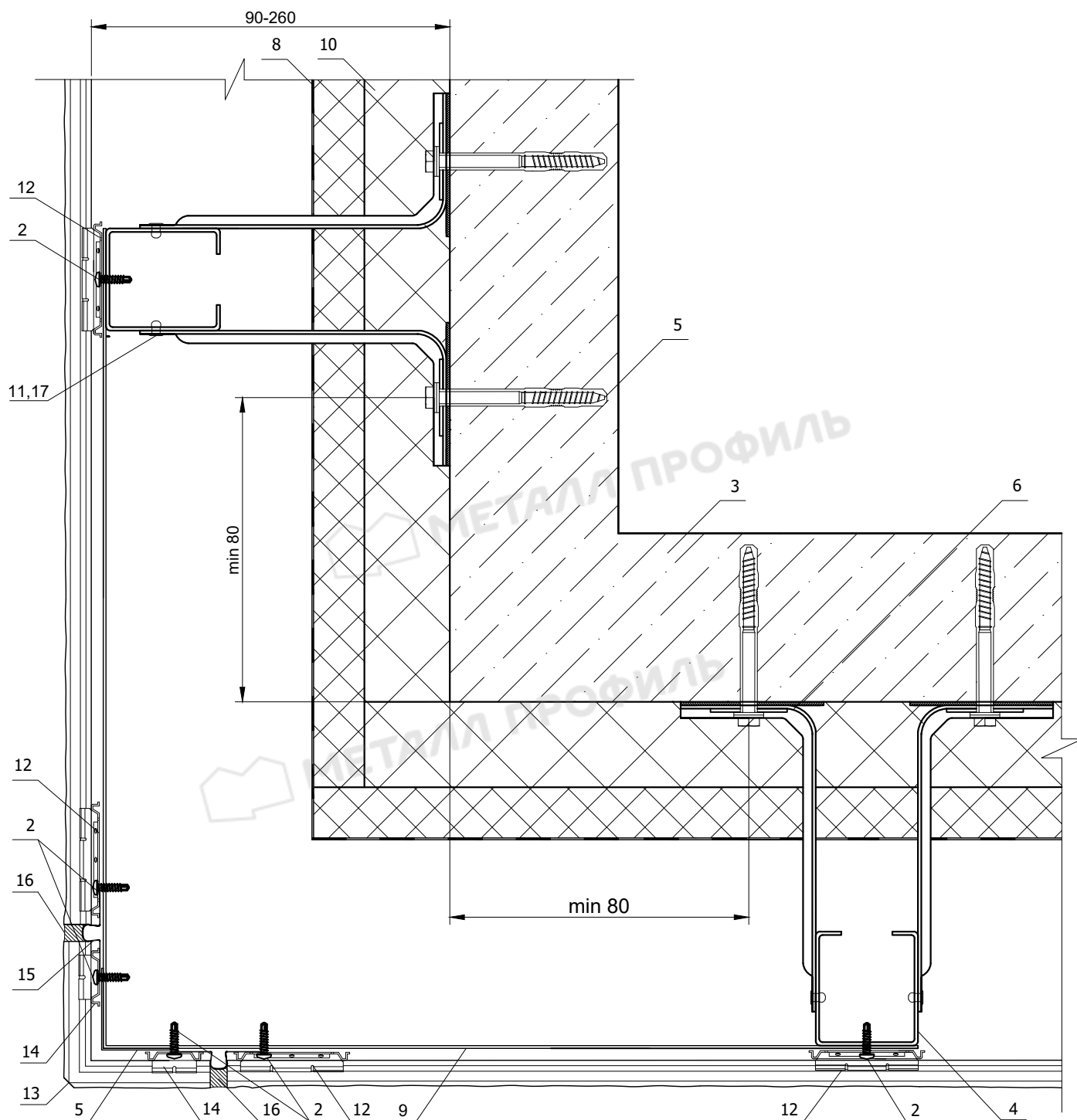


1. Фиброцементная плита Нитиха EX16
2. Самонарезающий винт Нитиха JK1510 Ø4.5x10
3. Плита межэтажного перекрытия
4. Крепежный профиль С-образный КПСШ
5. Анкер фасадный МЕТАЛЛ ПРОФИЛЬ 10xL (по проекту)
6. Кронштейн крепежный межэтажный КKM-L в комплекте с шайбой и изолоновой (паронитовой) прокладкой (по проекту)
7. Теплоизоляция (по проекту)
8. Гидро-ветрозащитная мембрана (по проекту)
9. Закlepка 6.4x12
10. Соединительная планка Нитиха FH1010R
11. Кляммер Нитиха JE555 (JEL560)
12. Герметик Нитиха (цвет- согласно каталога Нитиха)
13. Шайба нержавеющая M6

Система вентилируемого фасада ВФ МП ФЦ, НК, КП

Узлы крепления фиброцементных плит

13.7 Наружный угол

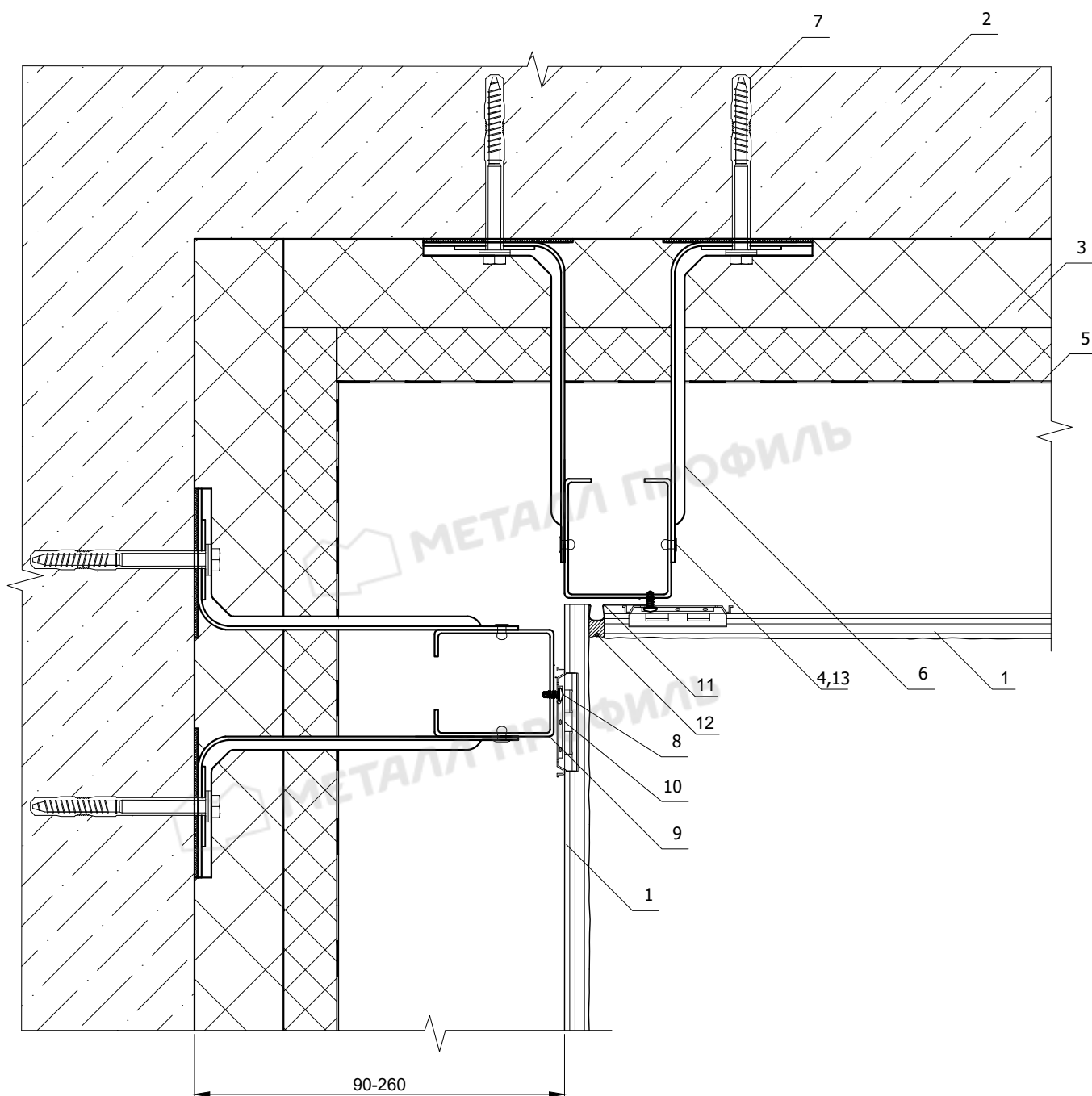


1. Фиброцементная плита Нитиха EX16
2. Самонарезающий винт Нитиха JK1140 Ø4x19
3. Плита межэтажного перекрытия
4. Крепежный профиль С-образный КПС
5. Анкер фасадный МЕТАЛЛ ПРОФИЛЬ 10xL (по проекту)
6. Кронштейн крепежный межэтажный КKM-L в комплекте с шайбой и изоляционной (паронитовой) прокладкой (по проекту)
7. Костыль (оц. сталь 40x2 мм полоса, шаг 600 мм)
8. Гидро-ветрозащитная мембрана (по проекту)
9. Крепежный профиль Г-образный широкий КПГШ-60x81x3000
10. Теплоизоляция (по проекту)
11. Заклепка 6.4x12
12. Кляммер Нитиха JE555 (JEL560)
13. Фиброцементный угол Нитиха
14. Угловой кляммер Нитиха JEC552
15. Соединительная планка Нитиха FH1010R
16. Герметик Нитиха (цвет- согласно каталога Нитиха)
17. Шайба нержавеющая М6

Система вентилируемого фасада ВФ МП ФЦ, НК, КП

Узлы крепления фиброцементных плит

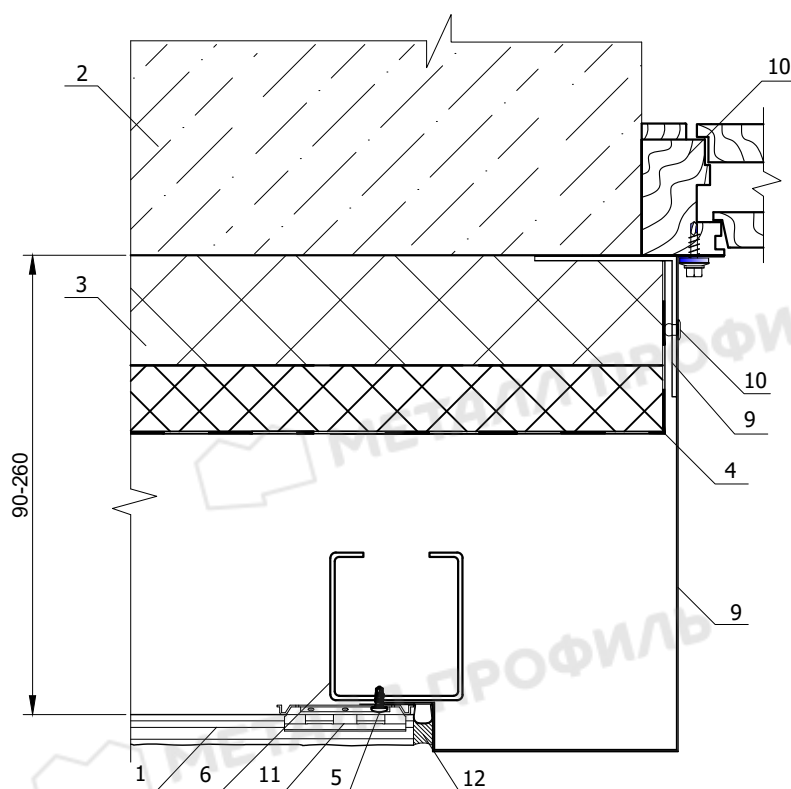
13.8 Внутренний угол



1. Фиброцементная плита Нитиха EX16
2. Плита межэтажного перекрытия
3. Теплоизоляция (по проекту)
4. Заклепка 6.4x12
5. Гидро-ветрозащитная мембрана (по проекту)
6. Кронштейн крепежный межэтажный ККМ-L в комплекте с шайбой и изолоновой (паронитовой) прокладкой (по проекту)
7. Анкер фасадный МЕТАЛЛ ПРОФИЛЬ 10xL (по проекту)
8. Самонарезающий винт Нитиха JK1140 Ø4x19
9. Крепежный профиль С-образный КПС
10. Кляммер Нитиха JE555 (JEL560)
11. Соединительный профиль Нитиха FHK1110R
12. Герметик Нитиха (цвет - согласно каталога Нитиха)
13. Шайба нержавеющая М6

Узлы крепления фиброцементных плит

13.9 Боковой откос

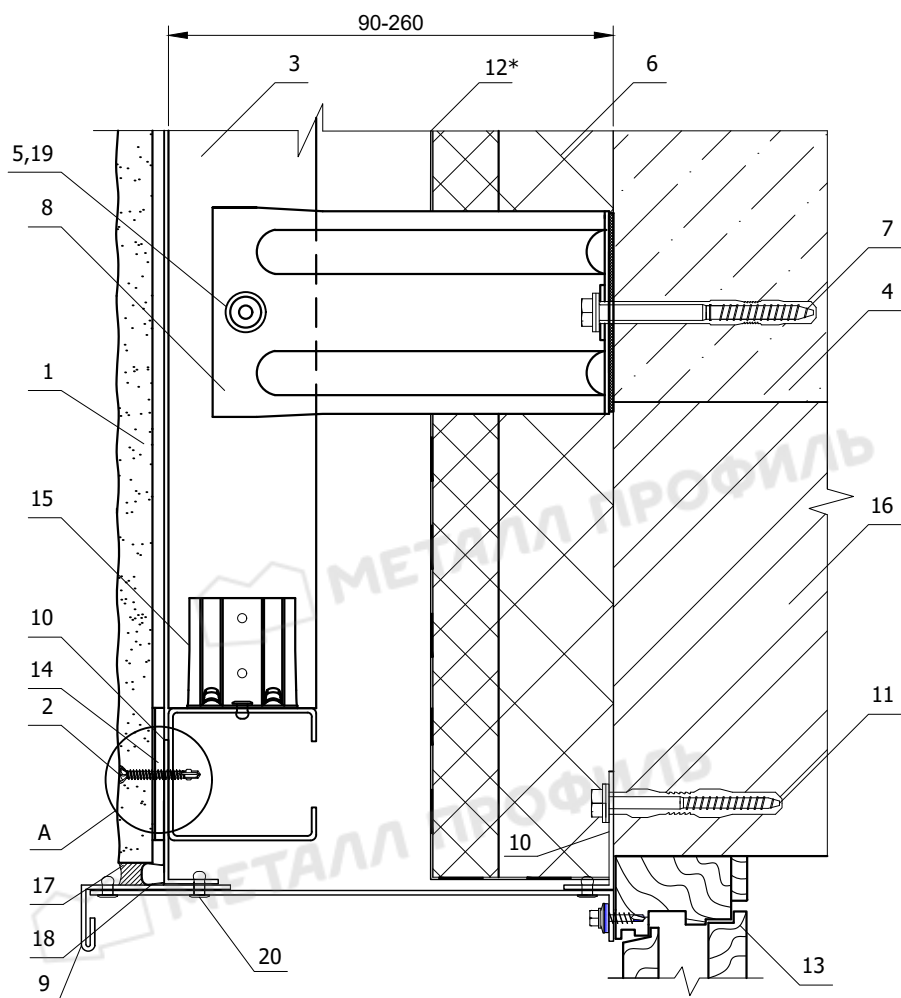


1. Фиброцементная плита Нитиха ЕХ16
2. Плита межэтажного перекрытия
3. Теплоизоляция (по проекту)
4. Гидро-ветрозащитная мембрана (по проекту)
5. Самонарезающий винт Нитиха JK1140 Ø4x19
6. Крепежный профиль С-образный КПС
7. Костыль (оц. сталь 40x(0,9-2,0) мм полоса, шаг 300-400 мм)
8. Заклепка окрашенная
9. Фасонное изделие (оц. сталь с полимерным покрытием, t=0,5-1,2 мм)
10. Оконный блок
11. Кляммер Нитиха JE555 (JEL560)
12. Герметик Нитиха (цвет- согласно каталога Нитиха)

Система вентилируемого фасада ВФ МП ФЦ, НК, КП

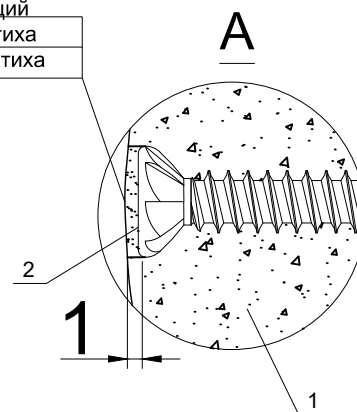
Узлы крепления фиброцементных плит

13.10 Верх окна



1. Фиброцементная плита Нитиха EX16
2. Самонарезающий винт Нитиха JK1240 Ø4x50
3. Крепежный профиль С-образный КПС или КПСШ
4. Плита межэтажного перекрытия
5. Заклепка 6.4x12
6. Теплоизоляция (по проекту)
7. Анкер фасадный МЕТАЛЛ ПРОФИЛЬ 10xL (по проекту)
8. Кронштейн крепежный межэтажный КKM-L в комплекте с шайбой и изоляционной (паронитовой) прокладкой (по проекту)
9. Фасонное изделие (оц. сталь с полимерным покрытием, t=0,5-1,2 мм)
10. Костыль (оц. сталь 40x(0,7-2,0) мм полоса)
11. Дюбель фасадный (марка по проекту)
- 12*. Гидро-ветрозащитная мембрана (по проекту)
противопожарные рассечки мембраны каждые 15 м высоты по всему фасаду
13. Оконный блок
14. Компенсирующая вставка Нитиха FS1005 (FSP1005)
15. Кронштейн стыковочный КС-50
16. Стена
17. Герметик Нитиха (цвет- согласно каталога Нитиха)
18. Соединительный профиль Нитиха FHK1110R
19. Шайба нержавеющая М6
20. Заклепка 4.0x10

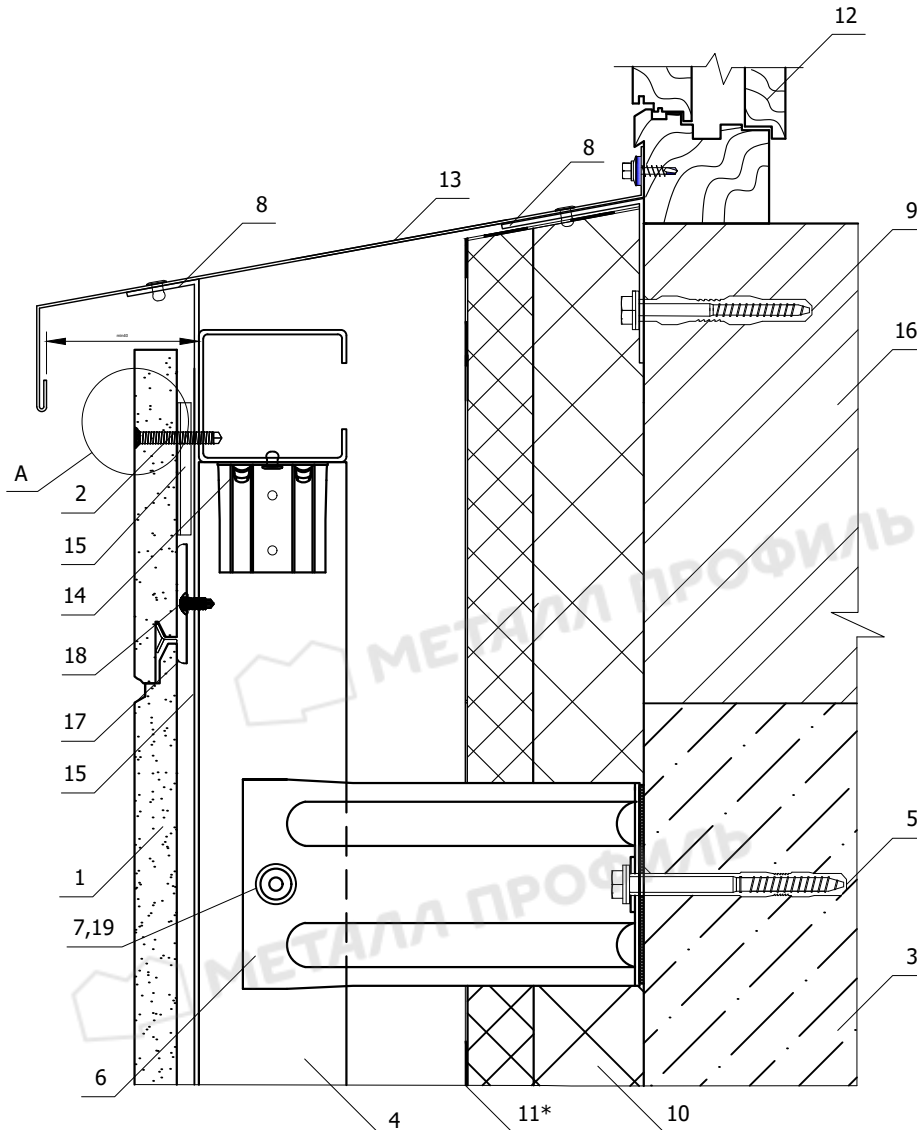
Корректирующий краситель Нитиха
Шпатлевка Нитиха



Система вентилируемого фасада ВФ МП ФЦ, НК, КП

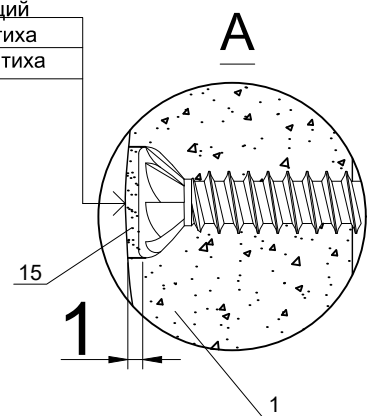
Узлы крепления фиброцементных плит

13.11 Низ окна



1. Фиброцементная плита Нитиха EX16
2. Самонарезной винт Нитиха JK1240 Ø4x50
3. Плита межэтажного перекрытия
4. Крепежный профиль С-образный КПС или КПСШ
5. Анкер фасадный МЕТАЛЛ ПРОФИЛЬ 10xL (по проекту)
6. Кронштейн крепежный межэтажный ККМ-L в комплекте с шайбой и изоляционной (паронитовой) прокладкой (по проекту)
7. Заклепка 6.4x12
8. Костыль (оц. сталь 40x(0,9-2,0) мм полоса)
9. Дюбель фасадный (марка по проекту)
10. Теплоизоляция (по проекту)
- 11*. Гидро-ветрозащитная мембрана (по проекту), противопожарные рассечки мембраны каждые 15 м высоты по всему фасаду
12. Оконный блок
13. Фасонное изделие (оц. сталь с полимерным покрытием, t=0,5-1,2 мм)
14. Кронштейн стыковочный КС-50
15. Компенсирующая вставка Нитиха FS1005 (FSP1005)
16. Стена
17. Кляммер Нитиха JE555 (JEL560)
18. Самонарезающий винт Нитиха JK1140 Ø4x19
19. Шайба нержавеющая М6

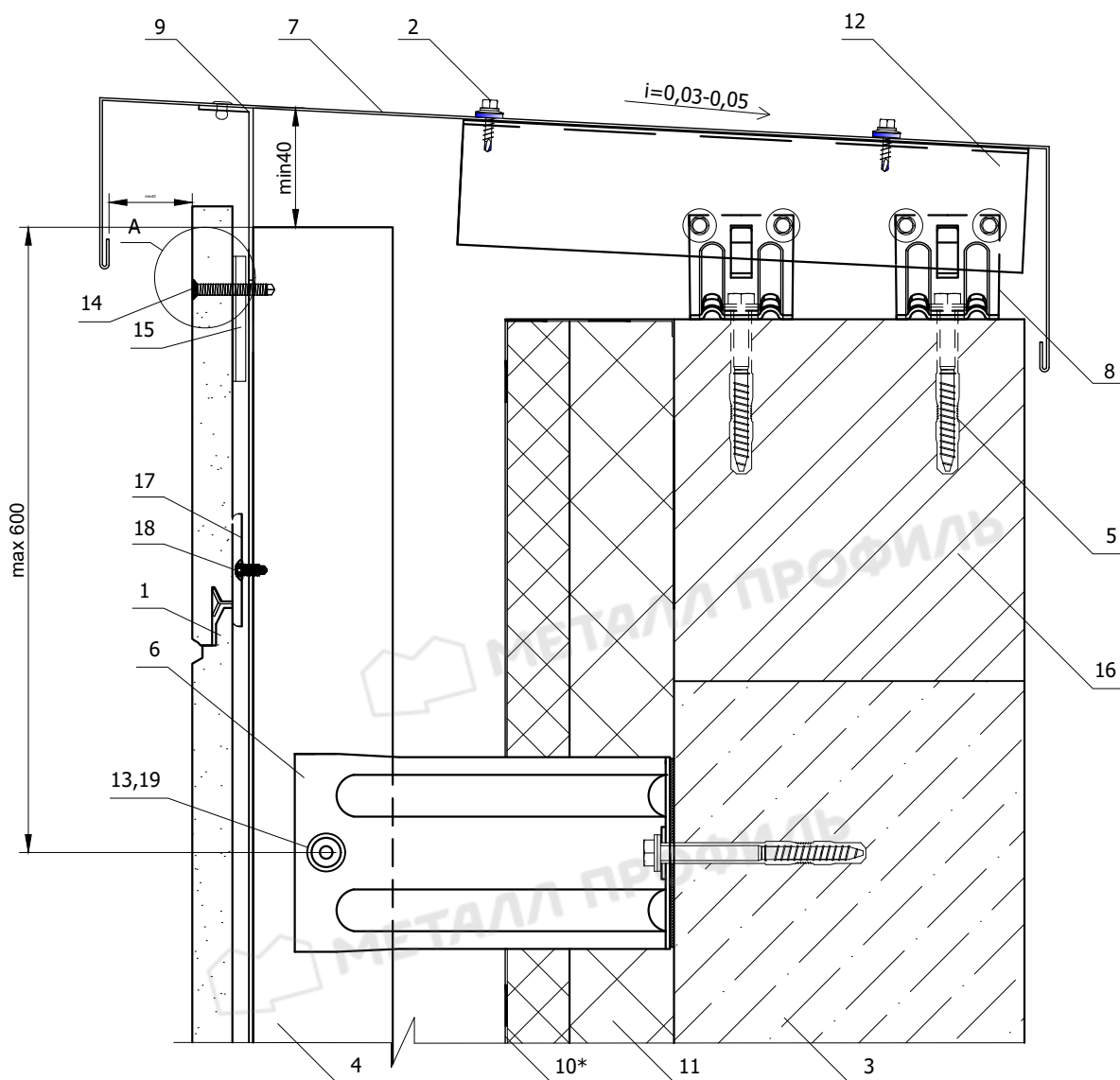
Корректирующий
краситель Нитиха
Шпатлевка Нитиха



Система вентилируемого фасада ВФ МП ФЦ, НК, КП

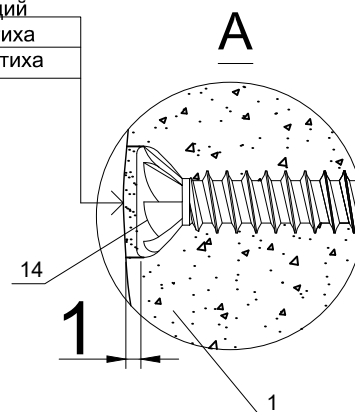
Узлы крепления фиброцементных плит

13.12 Парапет



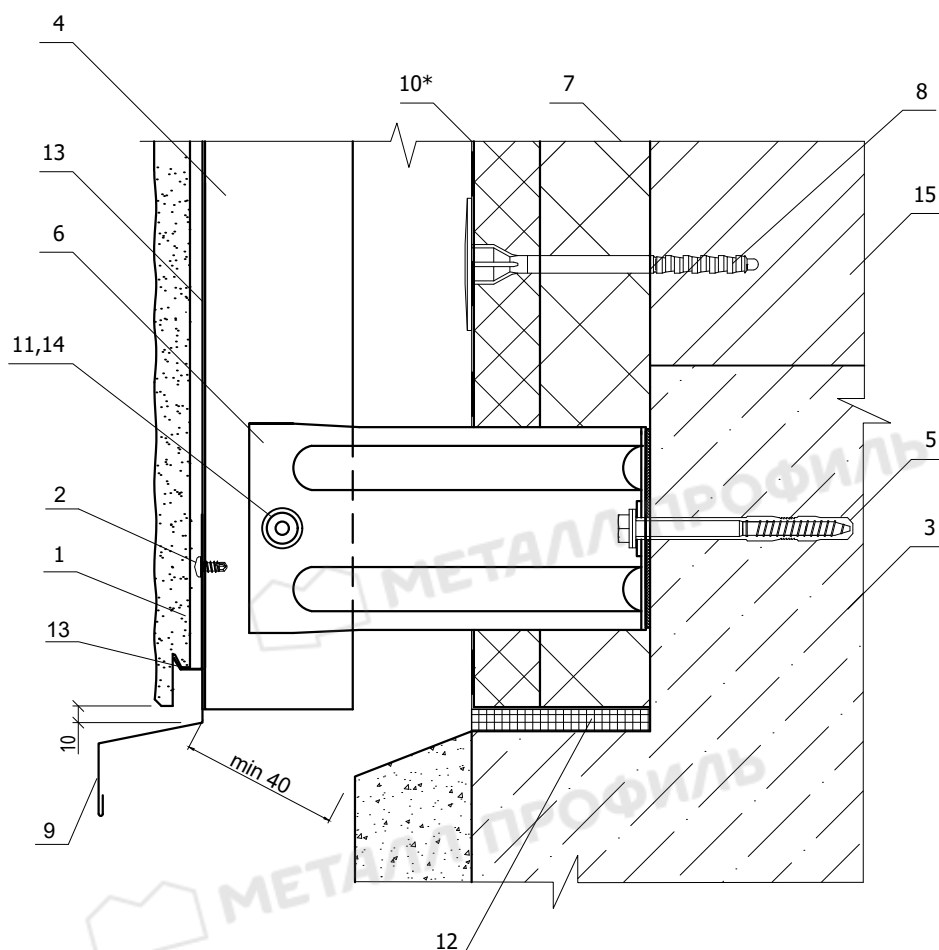
1. Фиброцементная плита Нитиха EX16
2. Саморез $\varnothing 4,8 \times 28$ с прокладкой из ЭПДМ-резины
3. Плита межэтажного перекрытия
4. Крепежный профиль С-образный КПС (КПСШ) с толщиной 2 мм
5. Анкер фасадный МЕТАЛЛ ПРОФИЛЬ 10xL (по проекту)
6. Кронштейн крепежный межэтажный ККМ-L в комплекте с шайбой и изоляновой (паронитовой) прокладкой (по проекту)
7. Фасонное изделие (оц. сталь с полимерным покрытием, $t=0,5-1,2$ мм)
8. Кронштейн ККУ-L в комплекте с шайбой и изоляновой (паронитовой) прокладкой
9. Костыль (оц. сталь 40x(0,9-2,0) мм полоса)
- 10*. Гидро-ветрозащитная мембрана (по проекту), противопожарные рассечки мембраны каждые 15 м высоты по всему фасаду
11. Теплоизоляция (по проекту)
12. Крепежный профиль Г-образный КПГ-60x44x3000
13. Заклепка 6.4x12
14. Самонарезающий винт Нитиха JK1240 $\varnothing 4 \times 50$
15. Компенсирующая вставка Нитиха FS1005 (FSP1005)
16. Стена
17. Кляммер Нитиха JE555 (JEL560)
18. Самонарезающий винт Нитиха JK1140 $\varnothing 4 \times 19$
19. Шайба нержавеющая М6

Корректирующий
краситель Нитиха
Шпатлевка Нитиха



Узлы крепления фиброцементных плит

13.13 Цоколь



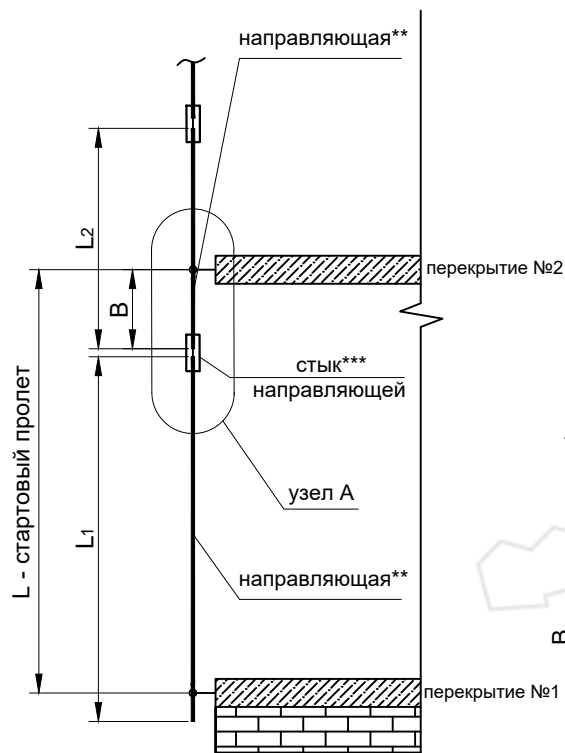
1. Фиброцементная плита Нитиха EX16
2. Самонарезающий винт Нитиха JK1140 Ø4x19
3. Плита межэтажного перекрытия
4. Крепежный профиль С-образный КПС с толщиной 2 мм
5. Анкер фасадный МЕТАЛЛ ПРОФИЛЬ 10xL (по проекту)
6. Кронштейн крепежный межэтажный КKM-L в комплекте с шайбой и изолоновой (паронитовой) прокладкой (по проекту)
7. Теплоизоляция (по проекту)
8. Дюбель тарельчатый
9. Отлив цоколя (сталь оц. с полимерным покрытием, t=0,5-1,2 мм)
- 10*. Гидро-ветрозащитная мембрана (по проекту), противопожарные рассечки мембраны каждые 15 м высоты по всему фасаду
11. Заклепка 6.4x12
12. Уплотнитель цоколя УПСЦ
13. Стартовая планка Нитиха FA100A
14. Шайба нержавеющая М6
15. Стена

Система вентилируемого фасада ВФ МП ФЦ, НК, КП

Узлы крепления фиброцементных плит

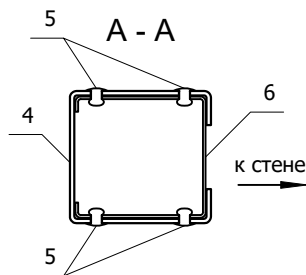
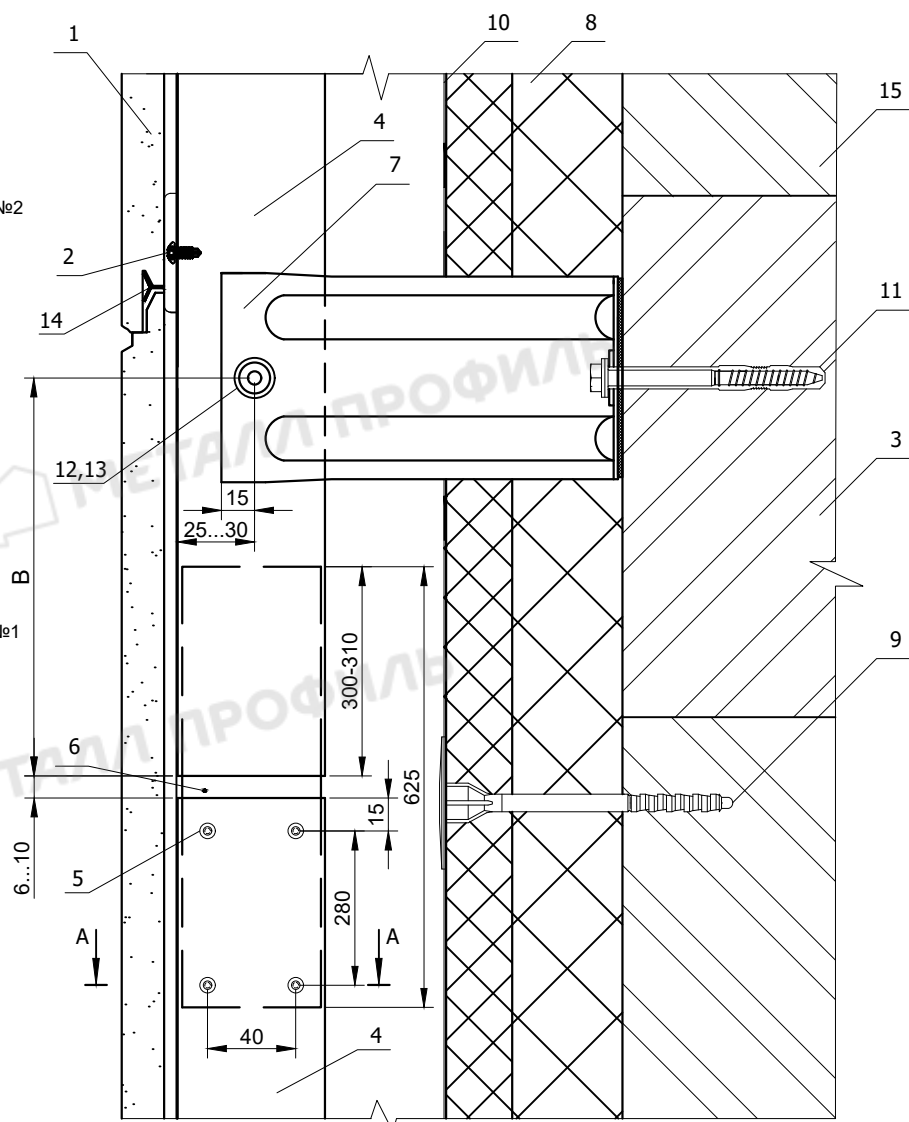
13.14 Стык направляющих (стартовый пролет от 3000 мм до 4400 мм)

Узел А



B - координата вставки стыка от 2го кронштейна;
 L - высота до центров перекрытий;
 L1 - длина направляющей (максимум 3000 мм);
 ** направляющая стартового пролета должна быть толщиной не менее 2 мм;
 *** количество стыков в стартовом пролете должно быть минимальным;

длина пролета L, мм	максимальное значение B, мм	минимальное значение B, мм
3200	1410	500
3400	1500	500
3600	1500	500
3800	1500	500
4000	1500	500
4200	1500	500
4400	1500	500



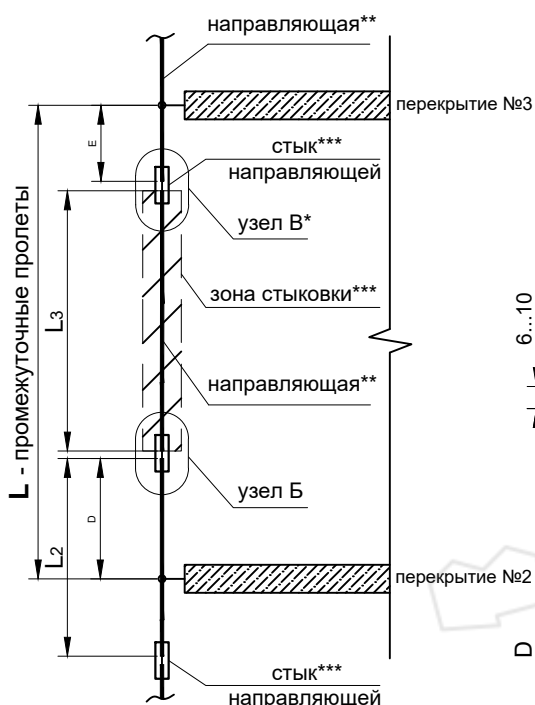
1. Фиброцементная плита Нитиха EX16
2. Самонарезающий винт Нитиха JK1140 Ø4x19
3. Плита межэтажного перекрытия
4. Крепежный профиль С-образный КПС или КПСШ t=2.0 мм
5. Закlepка 4.8x8(10)
6. Крепежный профиль стыковочный КПС или КПСШ
7. Кронштейн крепежный межэтажный ККМ-L в комплекте с шайбой и изоляновой (паронитовой) прокладкой (по проекту)
8. Теплоизоляция (по проекту)
9. Анкер для изоляционных материалов
10. Гидро-ветрозащитная мембрана (по проекту)
11. Анкер фасадный МЕТАЛЛ ПРОФИЛЬ 10xL (по проекту)
12. Закlepка 6.4x12
13. Шайба нержавеющая М6
14. Кляммер Нитиха JE555 (JEL560)
15. Стена

Система вентилируемого фасада ВФ МП ФЦ, НК, КП

Узлы крепления фиброцементных плит

13.15 Стык направляющих (промежуточные пролеты от 3000 мм)

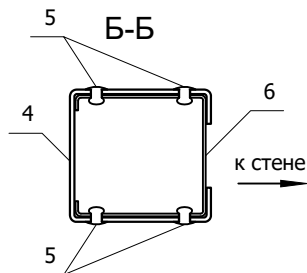
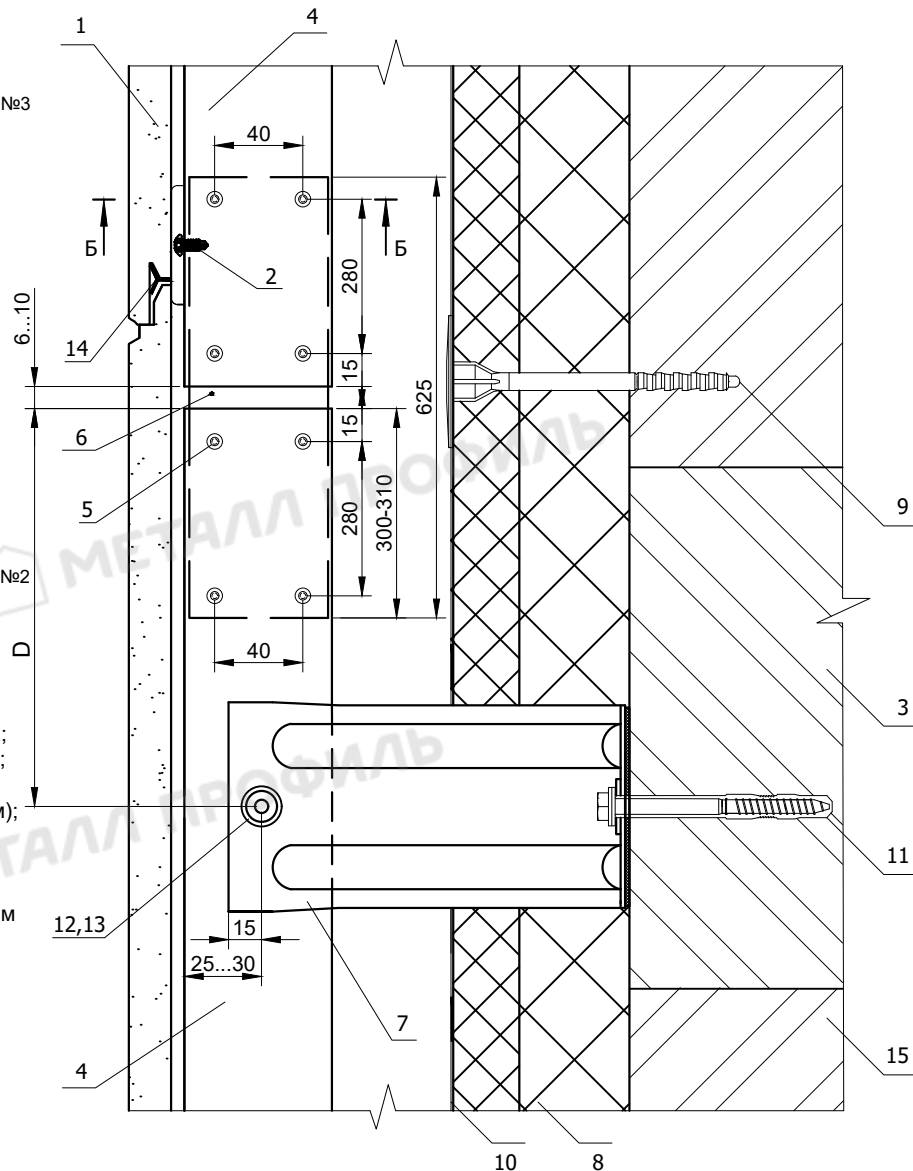
Узел Б



D - координата вставки стыка от 2го кронштейна;
E - координата вставки стыка от 3го кронштейна;
L - высота до центра перекрытий;
L₂, L₃ - длина направляющей (максимум 3000 мм);

- * узел В аналогичен узлу А;
- ** толщина направляющей промежуточных пролетов должна быть определена расчетным путем;
- *** стык или стыки располагаются в зоне между отсечками D и E;
- **** если в пролете устанавливаются несколько стыков, то один из них должен быть проклепан с обеих сторон.

длина пролета L, мм	минимальное значение D, мм	минимальное значение E, мм
2600	300	300
2800	300	300
3000	300	300
3200	500	500
3400	500	500
3600	500	500
3800	500	500
4000	500	500
4200	500	500
4400	500	500

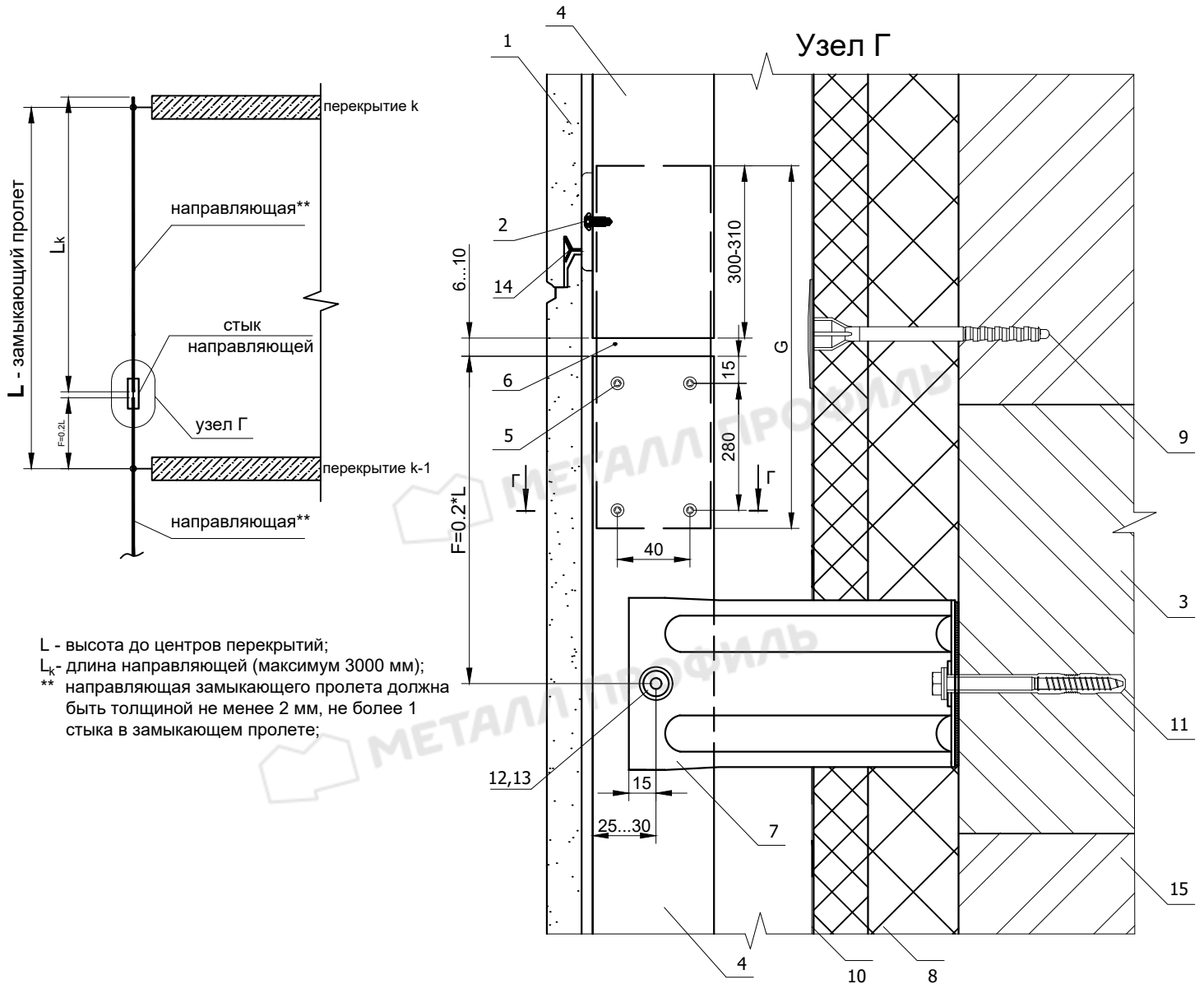


1. Фиброцементная плита Нитиха EX16
2. Самонарезающий винт Нитиха JK1140 Ø4x19
3. Плита межэтажного перекрытия
4. Крепежный профиль КПС или КПСШ
5. Заклепка 4.8x8(10)
6. Крепежный профиль стыковочный КПС или КПСШ
7. Кронштейн крепежный межэтажный ККМ-Л в комплекте с шайбой и изоляционной (паронитовой) прокладкой (по проекту)
8. Теплоизоляция (по проекту)
9. Дюбель тарельчатый
10. Гидро-ветрозащитная мембрана (по проекту)
11. Анкер фасадный МЕТАЛЛ ПРОФИЛЬ 10xL (по проекту)
12. Заклепка 6.4x12
13. Шайба нержавеющая М6
14. Кляммер Нитиха JE555 (JEL560)
15. Стена

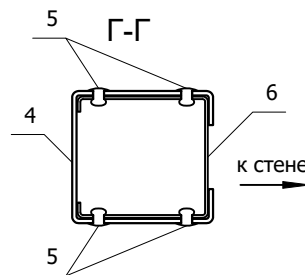
Система вентилируемого фасада ВФ МП ФЦ, НК, КП

Узлы крепления фиброцементных плит

13.16 Стык направляющих (замыкающий пролет более 3000 мм)



L - высота до центров перекрытий;
 L_k - длина направляющей (максимум 3000 мм);
 ** направляющая замыкающего пролета должна быть толщиной не менее 2 мм, не более 1 стыка в замыкающем пролете;



1. Фиброцементная плита Нитиха EX16
2. Самонарезающий винт Нитиха JK1140 Ø4x19
3. Плита межэтажного перекрытия
4. Крепежный профиль КПС или КПСШ t=2.0 мм
5. Заклепка 4.8x8(10)
6. Крепежный профиль стыковочный КПС или КПСШ
7. Кронштейн крепежный межэтажный ККМ-L в комплекте с шайбой и изоляционной (паронитовой) прокладкой (по проекту)
8. Теплоизоляция (по проекту)
9. Дюбель тарельчатый
10. Гидро-ветрозащитная мембрана (по проекту)
11. Анкер фасадный МЕТАЛЛ ПРОФИЛЬ 10xL (по проекту)
12. Заклепка 6.4x12
13. Шайба нержавеющая М6
14. Кляммер Нитиха JE555 (JEL560)
15. Стена